



# CATÁLOGO 2020 - 2021



Con esta familia de productos encontrará una solución para **proteger a los empleados** del flujo de energía, el arranque inesperado de maquinaria y el escape de energía peligrosa durante actividades de servicio o mantenimiento.

## Bloqueo y Etiquetado





# Tipos de **Energía**

La energía no es solo eléctrica, también puede ser:



Hidráulica



Magnética



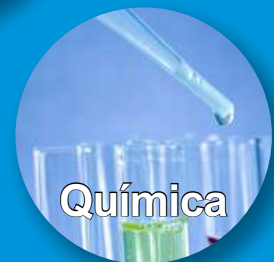
Neumática



Térmica



Mecánica



Química

Los dispositivos de seguridad de Loto Master se circunscriben a las prácticas de consignación, también llamadas LOTO (siglas que corresponden al término anglosajón "lock-out tag-out", que se traduce como "bloqueo y señalización"). Estas prácticas recogen los procesos para el aislamiento de la maquinaria y la señalización de los trabajos de mantenimiento y reparación en curso.

# Indice

<b>Pag. 01</b>	Acerca de Loto Master.
<b>Pag. 02</b>	Bloqueo / Etiquetado (LOTO) / ¿Por qué?, ¿cuando? y ¿donde? debería usar Loto Master?
<b>Pag. 03</b>	Como hacer un programa de bloqueo y etiquetado / Pasos.
<b>Pag. 04</b>	Requisitos y procedimiento de bloqueo y etiquetado.
<b>Pag. 05 - 06</b>	Candados de seguridad dieléctricos.
<b>Pag. 07-08</b>	Candados de seguridad no aislado.
<b>Pag. 09 - 10</b>	Candados de seguridad de aluminio.
<b>Pag. 11</b>	Candado de seguridad laminado.
<b>Pag. 12</b>	Candado de seguridad anti-polvo.
<b>Pag. 13</b>	Cerrojo de bloqueo tipo mariposa.
<b>Pag. 14-15</b>	Candado de seguridad huella digital
<b>Pag. 16</b>	Etiqueta de seguridad.
<b>Pag. 17 - 19</b>	Cerrojo de acero recubierto.
<b>Pag. 20-21</b>	Cerrojo de nylon
<b>Pag. 22 - 34</b>	Bloqueo de interruptor de circuito en miniatura.
<b>Pag. 35 - 37</b>	Bloqueo de interruptor en circuito medio y grande
<b>Pag. 38-40</b>	Bloqueo a presión para itm de 1P y 2p
<b>Pag. 41</b>	Bolsa de bloqueo de seguridad.
<b>Pag. 42</b>	Interruptor de bloqueo de la manija del gabinete.
<b>Pag. 43</b>	Bloqueo de enchufe industrial.
<b>Pag. 44</b>	Bloqueo de enchufe 220 a 500V
<b>Pag. 45</b>	Bloqueo de parada de emergencia.
<b>Pag. 46-47</b>	Bloqueo para interruptores de panel o pared
<b>Pag. 48</b>	Bloqueo para paneles HMI
<b>Pag. 49-51</b>	Bloqueos de válvula
<b>Pag. 52</b>	Bloqueo de cable ajustable.
<b>Pag. 53</b>	Bloqueo del tanque del cilindro.
<b>Pag. 54</b>	Bloqueo de la fuente de aire.
<b>Pag. 55-56</b>	Estación de bloqueo.
<b>Pag. 57-58</b>	Maletines de bloqueo de seguridad portatil.

# Acerca de Loto Master



## Innovación:

En Loto Master mejoramos continuamente. Tenemos clientes de todos los sectores y nos esforzamos por adelantarnos a sus necesidades mediante la inversión continua en investigación para ofrecer soluciones con un rendimiento incluso mayor. Al desarrollar conceptos más eficientes y de uso sencillo, ofrecemos lo mejor en el mercado a miles de clientes.

## Confianza

Loto Master esta vinculado a la calidad, la confianza y la estabilidad de nuestros productos y servicios porque sabemos, mejor que nadie, la importancia de un bloqueo e identificación bueno y fiable.

## Ventajas

En Loto Master creemos que una de nuestras mayores ventajas es la amplia gama de soluciones de identificación y seguridad que ofrecemos a nuestros clientes, ya sea el etiquetado de los componentes de menor tamaño o la señalización completa de todo un almacén.

En términos de identificación, seguridad y cumplimiento, trabajar con Loto Master supone una clara ventaja. Nuestros clientes son lo primero en todo lo que hacemos.

Nuestro objetivo es ofrecer una experiencia al cliente sin precedentes. Estamos comprometidos al máximo con el rendimiento y la excelencia en nuestros productos, servicios y personas.

Nuestros productos y soluciones tienen un rendimiento que otros no pueden igualar. Nuestra gente trabaja superando continuamente sus expectativas. Nuestro esfuerzo y disciplina se centran en un rendimiento sólido a largo plazo para nuestros clientes.

En definitiva, Loto Master es la marca en la que confiar cuando el rendimiento es lo más importante.

## Información

Contamos con un personal especializado en el área de bloqueo y etiquetado, que pueden responder a todas sus preguntas específicas, para su actividad. Estarán encantados de ofrecerle todas las opciones y soluciones sin ningún compromiso.

Obtenga más información sobre Loto Master en: [www.safety-lotomaster.com](http://www.safety-lotomaster.com)



**SOLUCIONES DE PROTECCIÓN**

**ESPECIALISTAS EN SEGURIDAD**



## **Bloqueo / Etiquetado (LOTO)**

Se refiere a prácticas y procedimientos específicos para proteger la seguridad de los empleados de la activación o inicio inesperado de máquinas y equipo.

Durante el servicio o mantenimiento de las máquinas, es de importancia crítica asegurar que el equipo no pueda activarse de manera accidental, ni que libere energía peligrosa almacenada. Para «bloquear» y «etiquetar» una máquina antes de darle servicio, los trabajadores designados tienen que tomar una serie de medidas de seguridad para asegurar que la máquina no haga daño a la persona que da servicio.

En su planta debe tener «empleados autorizados» y «empleados afectados.» El «empleado autorizado» bloquea o etiqueta las máquinas o equipo con la finalidad de dar servicio o mantenimiento. Un empleado afectado llega a ser un empleado autorizado cuando sus deberes incluyen realizar servicio o mantenimiento.

La norma 29 CFR 1910.147 de OSHA establece que los empleados deben de estar protegidos contra el arranque inesperado de máquinas.

Las violaciones de LOTO son las más sancionadas en la industria general. Su planta puede eliminar este riesgo mediante la implementación adecuada de un programa de bloqueo / etiquetado con instrucciones paso a paso para aislar, bloquear y etiquetar todas las formas de suministro de energía en las máquinas.

## **¿Por qué debería usar Loto Master?**

Loto Master está a fin de prevenir el peligro causado por el inicio accidentalmente, el lanzamiento del equipo anormal, la liberación de la fuente de energía cuando el trabajador desea repararla o mantenerla. para que pueda mantener la seguridad personal de los trabajadores, la clave de Loto Master se corta la conexión entre la máquina y la fuente de alimentación, bloquea la fuente y libera la energía residual.

## **¿Cuándo y dónde debería usar Loto Master?**

- Mantenimiento diario, ajuste, limpieza, inspección y puesta en marcha para el equipo. entre en el espacio limitado, el trabajo en caliente, el trabajo de desmantelamiento, etc. en la torre, el tanque, el cuerpo electrificado, el hervidor de agua, el intercambiador de calor, las bombas y otras instalaciones.
- Operación que involucra alta tensión; (incluida la operación bajo el cable de alta tensión)
- Operación requiere cerrar el sistema de seguridad temporal.
- Operación durante el mantenimiento y puesta en marcha del no procesamiento.



## Como hacer un programa de bloqueo y etiquetado.

Un programa exitoso de bloqueo / etiquetado inicia con bases sólidas y un plan escrito. Después de eso, programas de capacitación proactiva y de concientización de los empleados, asegurarán que haya un entorno de trabajo más seguro para todos. Loto Master ha dividido el proceso de bloqueo / etiquetado en cinco sencillos pasos, cada uno con efectivos elementos para incrementar la seguridad en el centro de trabajo.

### PASO 1: Desarrollar y documentar un programa escrito de bloqueo y etiquetado.

De acuerdo a la norma 29 CFR 1910.147© de OSHA, un programa escrito de bloqueo/etiquetado debe de cubrir, por lo menos, los siguientes aspectos:

- Propósito y alcance del programa.
- Personal autorizado para realizar el bloqueo/etiquetado.
- Política de cumplimiento.
- Métodos de capacitación.
- Procedimientos para bloqueo grupal.
- Procedimientos para transferencia de turnos.
- Procedimientos para retiro de bloqueos.
- Método para auditoría y actualización de los procedimientos de bloqueo.
- Coordinación con contratistas externos.

### PASO 2: Procedimientos gráficos de bloqueo para máquinas específicas.

Cree procedimientos escritos de bloqueo para cada máquina energizada. Estos procedimientos de bloqueo servirán como hoja de verificación para asegurar que los empleados desactiven por completo la máquina antes de dar servicio, para evitar errores y para minimizar el riesgo de accidentes o lesiones.

### PASO 3: Identificación de puntos para control de energía.

El tercer paso en un programa de bloqueo es identificar todos los puntos de control de energía con tarjetas, etiquetas o señalamientos. En la Sección 1910.147(C)(5)(III) 'IDENTIFICACIÓN DE FUENTES DE ENERGÍA', OSHA requiere: **“Los dispositivos de etiquetado deben advertir contra condiciones peligrosas si la máquina o el equipo están energizados y debe incluir una leyenda como la siguiente: No arrancar. No abrir. No cerrar. No energizar. No utilice la máquina”.**

### PASO 4: Capacitación y comunicación a los empleados sobre bloqueo y etiquetado.

El cuarto paso dentro de un programa efectivo de bloqueo es capacitar a los empleados y promover la implementación de buenas prácticas. A final de cuentas, la seguridad y eficiencia solamente se pueden alcanzar mediante la capacitación de los empleados en las prácticas correctas de bloqueo.

### PASO 5: Dispositivos de advertencia y herramientas de bloqueo adecuados.

El quinto paso para tener un programa efectivo de bloqueo es equipar a los empleados con las herramientas de bloqueo y dispositivos de advertencia adecuados. El uso adecuado de las herramientas para bloqueo es un factor determinante para que un programa de bloqueo sea exitoso.

- Los siguientes son algunos puntos que hay que recordar al seleccionar sus dispositivos de bloqueo:
- Es necesario poder aislar todos los tipos de energía de manera efectiva todos los puntos de apagado.
- Asegúrese de tener el interruptor, dispositivos de bloqueo adecuados para su equipo eléctrico.
- Asegúrese de tener los dispositivos de bloqueo para válvulas adecuados para sus diferentes válvulas: de compuerta, de bola, y de mariposa.
- Además, todos los empleados autorizados que realicen bloqueo deben tener control exclusivo de los candados que usan. Ningún trabajador debe poder abrir el candado de otro trabajador.

## Requisitos de bloqueo y etiquetado.

- Cuando algunas personas están autorizadas para realizar la misma tarea, cada personal debe completar su propio proceso de bloqueo y etiquetado, en vez de otros.
- Nunca autorice a otros para remover su dispositivo de bloqueo
- Solo utilice el dispositivo que ha sido bloqueado por bloqueo de seguridad.
- Cuando usted cambia, no debe cancelar arbitrariamente el dispositivo de escucha original, hasta que el personal de transporte sea de acuerdo con los requisitos de la etiqueta de bloqueo, a continuación, retire el bloqueo original o marca. al mismo tiempo, el nuevo personal de transporte debe confirmar que loto es seguro y fiable antes de la operación.
- Nunca deje que su seguridad se defienda a otros loto, siempre recuerde utilizar su bloqueo de seguridad protejase.
- Use el bloqueo correcto, así que encuentre el artículo en el catálogo según la situación real.
- Asegúrese de que el bloqueo de seguridad puede resistir el entorno con el que se encuentra ubicado como pol voriente, húmedo y así sucesivamente.
- El seguro de bloqueo de seguridad y seguridad debe combinarse en uso, y no puede reemplazarse el uno al otro.
- Desde el 2 de enero de 1990, siempre que la maquinaria y el equipo produzcan, recuperan, retiran o innovan, incluso instale maquinaria y equipo para las máquinas y el equipo, el dispositivo de aislamiento de energía y el equipo deben ser diseñados para adaptarse al seguro de bloqueo y seguridad.
- Los operadores deben probar las reglas de control de la capacidad al menos una vez al año, asegúrese de que los procedimientos y requisitos estándar sean implementados. los empleados autorizados realizan una inspección regular en vez de que el personal que realiza las reglas de control de energía realice las pruebas.
- Si hay alguna posibilidad de que el almacenamiento de energía sea guardado para alcanzar el nivel peligroso, debe continuar siendo verificado, reparando o manteniendo la fuente de energía, hasta que el peligro no existe.
- Siempre que el mantenimiento externo personal tenga parte en las actividades de mantenimiento dentro del permiso, el operador del sitio y los operadores externos deberán informar las reglas de bloqueo o marca.

## El procedimiento de loto bloqueo y etiquetado.

- **PASO 1: Prepare**  
Prepárate cerrar la fuente de energía. el tipo de energía, energía mecánica, energía aérea y así. además del accidente, esta causa de energía. prepare el bloqueo y el tagout.
- **PASO 2: Aviso**  
aviso de la persona que eficaz en aislar y proteger la máquina y el administrador que está trabajando con la máquina.
- **PASO 3: Cerrar**  
Cierre la máquina o el equipo.
- **PASO 4: Bloqueo**  
Bloquee el equipo cerrado o la máquina, de lo contrario, asegúrese de que nadie encienda la válvula y el interruptor. La cabina se fija en la etiqueta de advertencia o bloquea con la etiqueta para evitar funcionar a la miss.
- **PASO 5: Prueba**  
Pruebe todo el equipo y el circuito haga que cierten todos ellos se han bloqueado.
- **PASO 6: Mantener**  
Mantener la machina según el aplicado del equipamento
- **PASO 7: Recuperar**  
Recuperar el equipo y el circuito mientras se retira el bloqueo y el tagout. e informar a todos los trabajadores después de proporcionar energía.

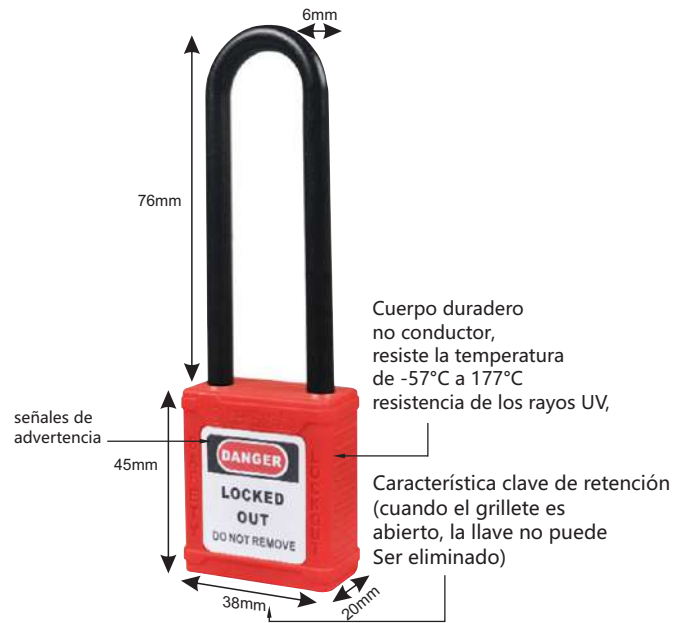
## PDL-76

### DESCRIPCIÓN:

- Serie de candados diseñado con los más altos estándares de calidad.
- Excelente comportamiento en ambientes agresivos.
- Duradero, liviano con cuerpos de bloqueo de PA no conductores.
- Resistencia de químicos, temperaturas extremas y rayos UV.
- La característica de retención de llaves asegura que los candados no se dejen desbloqueados.

### CARACTERÍSTICAS TÉCNICAS:

- El arco de plástico ayuda a prevenir la electrocución y el arco eléctrico, también evita el paso de la corriente eléctrica del arco a la llave.
- Todos los componentes son antiestáticos y antimagnéticos: plástico, cobre, latón.
- Diseñado exclusivamente para aplicaciones de bloqueo/identificación.
- Estructura del candado duradera, liviana, no conductora. cumple con la normativa de OSHA "un empleado, un candado, una llave".
- La retención de la llave garantiza que el candado no quede abierto.
- Cilindro de 6 pasadores con llaves diferentes.



Código	Descripción	Material	Especificación
<b>PDL-76R001</b>	Grillete largo de nylon (Rojo)	Nylon	Antimagnético a prueba de explosiones, generalmente usado en electricidad
<b>PDL-76BK002</b>	Grillete largo de nylon (Negro)		
<b>PDL-76Y003</b>	Grillete largo de nylon (Amarillo)		

**CANDADOS DE SEGURIDAD**





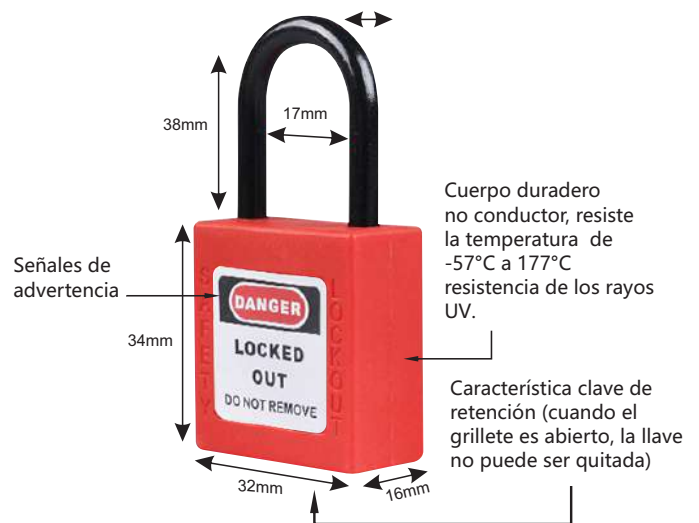
## PDL-38

### DESCRIPCIÓN:

- Serie de candados **Loto Master** diseñado con los más altos estándares de calidad.
- Excelente comportamiento en ambientes agresivos.
- Duradero, liviano con cuerpos de bloqueo de PA no conductores.
- Resistencia de químicos, temperaturas extremas y rayos UV.
- La característica de retención de llaves asegura que los candados no se dejen desbloqueados.

### CARACTERÍSTICAS TÉCNICAS:

- El arco de plástico ayuda a prevenir la electrocución y el arco eléctrico, también evita el paso de la corriente eléctrica del arco a la llave.
- Todos los componentes son antiestáticos y antimagnéticos: plástico, cobre, latón.
- Estructura del candado duradera, liviana, no conductora. cumple con la normativa de OSHA "un empleado, un candado, una llave".
- La retención de la llave garantiza que el candado no quede abierto.
- Cilindro de 6 pasadores con llaves diferentes.



Código	Descripción	Material	Especificación
<b>PDL-38G004</b>	Grillete de Nylon (Verde)	Nylon	Antimagnético a prueba de explosiones, generalmente usado en electricidad
<b>PDL-38R005</b>	Grillete de nylon (Rojo)		
<b>PDL-38BU006</b>	Grillete de nylon (Azul)		
<b>PDL-38Y007</b>	Grillete de Nylon (Amarillo)		
<b>PDL-38P008</b>	Grillete de Nylon (Purpura)		
<b>PDL-38BK009</b>	Grillete de Nylon (Negro)		
<b>PDL-38WH010</b>	Grillete de Nylon (Blanco)		



### Consejos de Loto

Antes de iniciar un bloqueo, se debe consultar con el operador de la maquina o del equipo para obtener información que le pudiera ser útil.

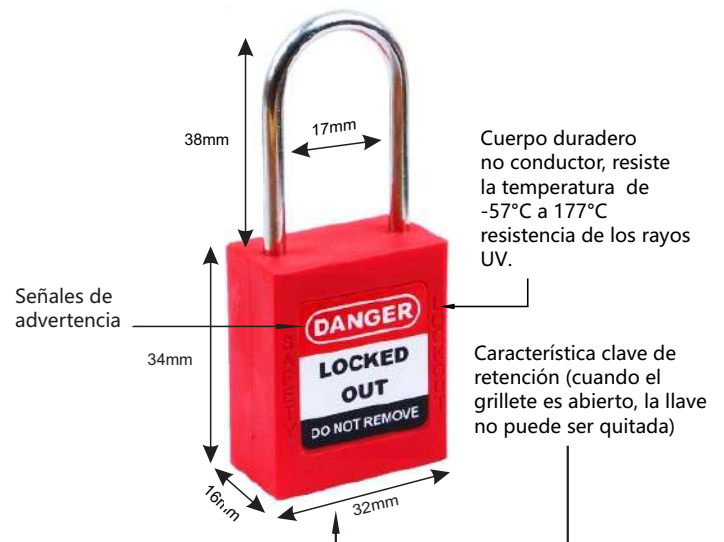
## PDL-38

### DESCRIPCIÓN:

- Serie de candados diseñado con los más altos estándares de calidad.
- Excelente comportamiento en ambientes agresivos.
- Duradero, liviano con cuerpos de bloqueo de Acero Inoxidable
- Resistencia de químicos, temperaturas extremas y rayos UV.
- La característica de retención de llaves asegura que los candados no se dejen desbloqueados.

### CARACTERÍSTICAS TÉCNICAS:

- Con un grillete de acero inoxidable resistente, estos candados son ideales para aplicaciones de bloqueo donde se requiere una extrema humedad y resistencia a la corrosión.
- Candado de seguridad en acero inoxidable, cuerpo de plástico reforzado y el grillete de acero inoxidable.
- Diseñado exclusivamente para aplicaciones de bloqueo/identificación.
- Estructura del candado duradera, liviana. cumple con la normativa de OSHA "un empleado, un candado, una llave".
- La retención de la llave garantiza que el candado no quede abierto.
- Cilindro de 6 pasadores con llaves diferentes.



Código	Descripción	Material	Especificación
<b>PDL-38RD100</b>	Grillete de Acero Inoxidable (Rojo)	Cuerpo Nylon	Antimagnético a prueba de explosiones, generalmente usado en electricidad
<b>PDL-38GR101</b>	Grillete de Acero Inoxidable (Amarillo)		
<b>PDL-38YW102</b>	Grillete de Acero Inoxidable (Azul)		
<b>PDL-38BU103</b>	Grillete de Acero Inoxidable (Verde)		



### Consejos de Loto

Durante el servicio o mantenimiento de las máquinas, es de importancia crítica asegurar que el equipo no pueda activarse de manera accidental, ni que libere energía peligrosa almacenada.

## PDL-76

### DESCRIPCIÓN:

- Serie de candados **Loto Master** diseñado con los más altos estándares de calidad.
- Excelente comportamiento en ambientes agresivos.
- Duradero, liviano con cuerpos de bloqueo de PA no conductores.
- El diseño interior apretado y la estructura de bloqueo inteligente garantizan la seguridad del candado
- El núcleo especial de bloqueo 6 shell proporciona una variedad de sistemas de gestión disponibles para mejorar la seguridad del candado.

### CARACTERÍSTICAS TÉCNICAS:

- Con un grillete de acero inoxidable resistente, estos candados son ideales para aplicaciones de bloqueo donde se requiere una extrema humedad y resistencia a la corrosión.
- Todos los componentes son antiestáticos y antimagnéticos: plástico, cobre, latón.
- Diseñado exclusivamente para aplicaciones de bloqueo/identificación.
- Estructura del candado duradera, liviana, no conductora. cumple con la normativa de OSHA "un empleado, un candado, una llave".
- La retención de la llave garantiza que el candado no quede abierto.
- Cilindro de 6 pasadores con llaves diferentes.

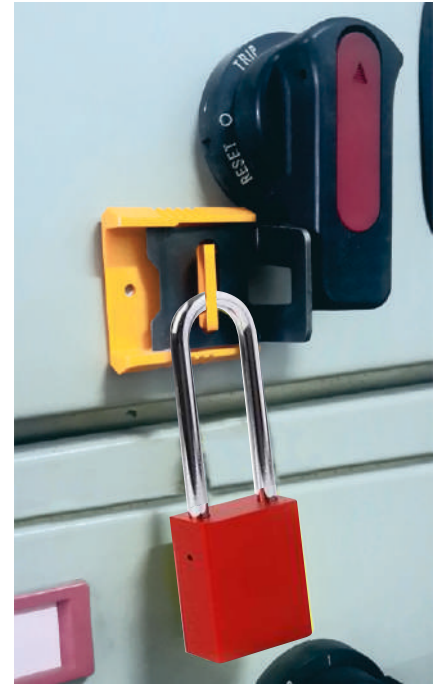


Código	Descripción	Material	Especificación
<b>PDL-76R100</b>	Grillete largo de nylon (Rojo)	Cuerpo Nylon	Antimagnético a prueba de explosiones, generalmente usado en electricidad
<b>PDL-76YW101</b>	Grillete largo de nylon (Amarillo)		
<b>PDL-76BU102</b>	Grillete largo de nylon (Azul)		
<b>PDL-76GR103</b>	Grillete largo de nylon (Verde)		
<b>PDL-76BK104</b>	Grillete largo de nylon (Negro)		

## APD-76

### DESCRIPCIÓN:

- El cuerpo del candado de aluminio está hecho de aluminio; el uso de la superficie es un tratamiento de pintura en aerosol que es de alta resistencia, no es fácil de desprenderse, es un color magnífico; El grillete de metal es resistente a la corrosión.
- Resistencia de químicos, temperaturas extremas y rayos UV.
- La función de retención de llaves asegura que los candados no se dejen desbloqueados.
- La función de retención de llaves asegura que los candados no se dejen desbloqueados.
- Contiene "Peligro" y "Propiedad de" etiquetas estándar en la parte delantera y trasera.
- Todos los colores están disponibles.



### MATERIAL:

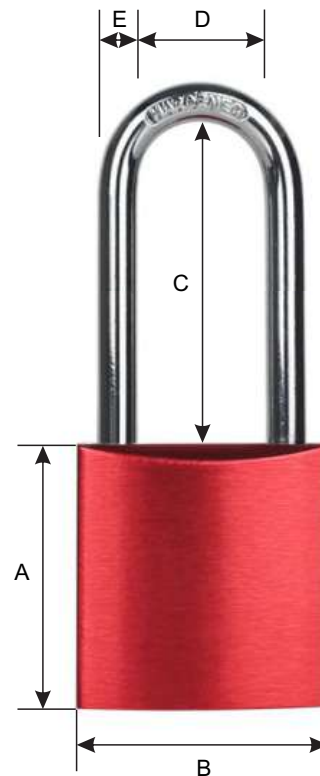
- Aluminio
- Acero Inoxidable

### RANGO DE TEMPERATURA:

- Acero: -30 ° F a 350 ° F (-35 ° C a 177 ° C)
- Aluminio: de -57° a 150°

### DIMENSIONES:

A	1.77" (45mm)
B	1.57" (40mm)
C	2.99" (76mm)
D	0.78" (20mm)
E	0.23" (6mm)



### Código

### Descripción

### Material

### Especificación

APD-76R001

Aluminio (Rojo)

Acero  
Inoxidable

Antimagnético a prueba  
de explosiones, generalmente  
usado ambientes agresivos

## APD-38

### DESCRIPCIÓN:

- El cuerpo del candado de aluminio está hecho de aluminio; el uso de la superficie es un tratamiento de pintura en aerosol que es de alta resistencia, no es fácil de desprenderse, es un color magnífico; El grillete de metal es resistente a la corrosión.
- Resistencia de químicos, temperaturas extremas y rayos UV.
- La función de retención de llaves asegura que los candados no se dejen desbloqueados.
- La función de retención de llaves asegura que los candados no se dejen desbloqueados.
- Contiene "Peligro" y "Propiedad de" etiquetas estándar en la parte delantera y trasera.
- Todos los colores están disponibles.



### MATERIAL:

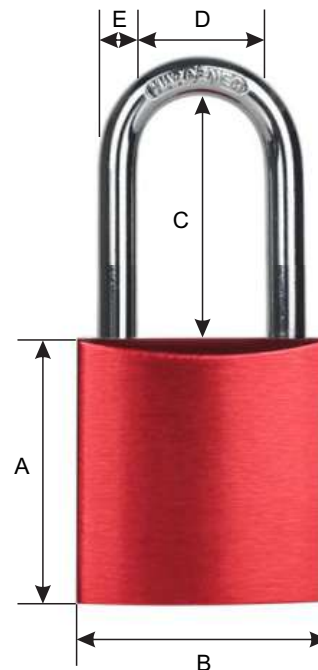
- Aluminio
- Acero Inoxidable

### RANGO DE TEMPERATURA:

- Acero: -30 ° F a 350 ° F (-35 ° C a 177 ° C)
- Aluminio: de -57 ° C a 150 ° C

### DIMENSIONES:

A	1.77" (45mm)
B	1.57" (40mm)
C	2.99" (38mm)
D	0.78" (20mm)
E	0.23" (6mm)



Código	Descripción	Material	Especificación
APD-38RD005	Aluminio (Rojo)	Acero Inoxidable	Antimagnético a prueba de explosiones, generalmente usado ambientes agresivos

## LPD-48

### DESCRIPCIÓN:

- El candado laminado está hecho de láminas de acero metálicas de alta resistencia de múltiples capas que, en la superficie, utilizan un proceso de galvanizado; El grillete de metal duradero es resistente a la corrosión.
- Resistencia de químicos, temperaturas extremas y rayos UV.
- Contiene las etiquetas estándar de "Peligro" y "Propiedad de" en la parte delantera y trasera.
- El bloqueo grande bloquea los tubos de 2" a 8" de diámetro

### MATERIAL:

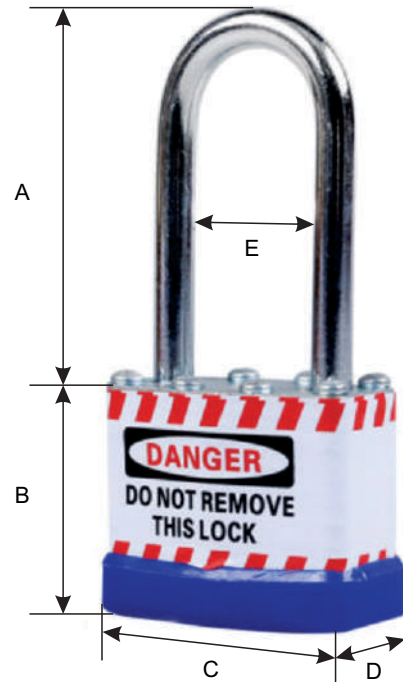
- Láminas de acero.
- Metal resistente a la corrosión.

### RANGO DE TEMPERATURA:

- De -57 °C a 98°C

### DIMENSIONES:

A	1.85" (47mm)
B	1.26" (32mm)
C	1.57" (40mm)
D	0.70" (18mm)
E	0.78" (20mm)



Código	Descripción	Material	Especificación
<b>PDL-48BU001</b>	Grillete largo de Acero	Acero	Candado laminado de multi-capa de metal de alta resistencia
<b>PDL-48R002</b>	Grillete largo de Acero		



**EXTREMA  
PROTECCIÓN  
CONTRA LA CORROSIÓN**

## DP-380001

### DESCRIPCIÓN:

- Duradero, liviano con cuerpos de bloqueo de PA no conductores, con una temperatura pasada de -57°C a +177°C, resistencia a los golpes; El grillete es cromado; lo que garantiza que la resistencia y la deformación no sean fáciles de fracturar.
- El grillete y la llave están diseñados para ser protegidos contra el polvo y son adecuados para el uso de ambientes polvorientos. el código final de la parte "DP" significa a prueba de polvo.
- Resistencia de químicos, temperaturas extremas y rayos UV.
- La función de retención de llaves asegura que los candados no se dejen desbloqueados.
- Contiene las etiquetas estándar "PELIGRO" y "PROPIEDAD DE" en la parte delantera y trasera.
- Puede ser escrito por plumón indeleble para usar repetidamente.



### CARACTERÍSTICAS TÉCNICAS:

- Todos los componentes son antiestáticos y antimagnéticos: plástico, cobre, latón.
- Diseñado exclusivamente para aplicaciones de bloqueo/identificación.
- Estructura del candado duradera, liviana, no conductora.
- Cumple con la normativa de OSHA "un empleado, un candado, una llave".
- La retención de la llave garantiza que el candado no quede abierto.
- Cilindro de 6 pasadores con llaves diferentes.



Codigo	Descripción	Material	Especificación
<b>LM.DP-38001</b>	Grillete de acero Nylon (Negro)	Nylon	Antimagnético a prueba de explosiones, generalmente usado en electricidad

**BU00001**

**DESCRIPCIÓN:**

- Fabricado en acero endurecido, superficie galvanizada a prueba de herrumbre.
- Difícil de hacer palanca, resistente y duradero.
- Permite hasta 7 candados.

**MATERIAL:**

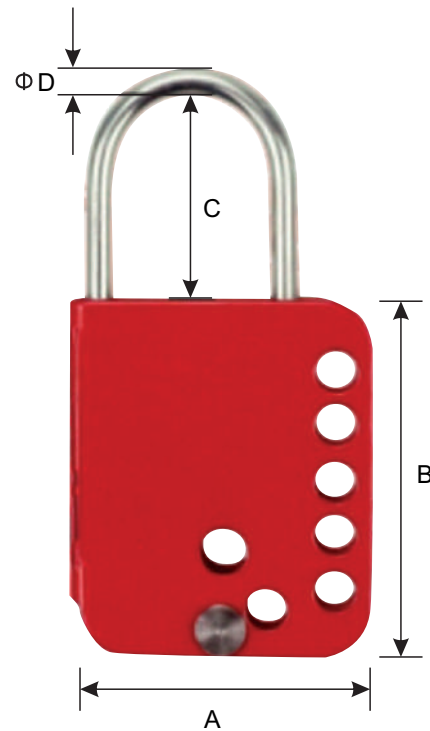
- Acero endurecido

**RANGO DE TEMPERATURA:**

- Acero: -30 ° F a 350 ° F (-35 ° C a 177 ° C)

**DIMENSIONES:**

A	2.28" (58mm)
B	2.75" (70mm)
C	1.57" (40mm)
D	Φ 0.15" (4mm)



**Sistema de  
ACERO  
Antipalanca  
tipo Mariposa**





## SPDL00001

### DESCRIPCIÓN:

- Este candado inteligente sin llave, sin Bluetooth, sin complicadas operaciones de aplicación. Simplemente huella digital simple para grabar y quitar.
- Nuestro candado de huellas dactilares desalienta al ladrón a romper sus artículos. Adiós a las llaves y combinaciones digitales. Desbloqueo rápido en 0,5 segundos.
- Puede recoger hasta 39 huellas dactilares en total. El candado inteligente portátil está equipado con un menor consumo de energía y un largo tiempo de espera.
- Una batería de litio recargable de 100 mAh puede soportar 1 año de espera y se puede desbloquear más de 3000 veces. Cuando no esté la batería, el bloqueo inteligente permanecerá bloqueado, simplemente conecte el candado a una fuente de alimentación y reanudará su funcionamiento.
- El haz de candado está hecho de acero inoxidable para una excelente resistencia a la manipulación.
- IP65 resistente a la intemperie, protege contra el polvo y el agua.



### CARACTERÍSTICAS TÉCNICAS:

**Material:** aleación de zinc

**Color:** Plata Blanco

**Voltaje de trabajo:** 3.7V

**Batería:** batería de litio 100MAH (incluida)

**Peso aproximado:** 110g / 3.5oz

**Tiempo de trabajo:** la potencia máxima es de aproximadamente 5 meses (un promedio de 4 bloqueos por día)

**Método de desbloqueo:** huella digital

**Número de huellas digitales:** hasta 39 juegos de huellas digitales

**Temperatura de trabajo:** -20 ° C - 60 ° C



## SPDL00002

### DESCRIPCIÓN:

- Este candado inteligente sin llave, sin Bluetooth, sin complicadas operaciones de aplicación. Simplemente huella digital simple para grabar y quitar.
- Nuestro candado de huellas dactilares desalienta al ladrón a romper sus artículos. Adiós a las llaves y combinaciones digitales. Desbloqueo rápido en 0,5 segundos.
- Puede recoger hasta 39 huellas dactilares en total. El candado inteligente portátil está equipado con un menor consumo de energía y un largo tiempo de espera.
- Una batería de litio recargable de 100 mAh puede soportar 1 año de espera y se puede desbloquear más de 3000 veces. Cuando no esté la batería, el bloqueo inteligente permanecerá bloqueado, simplemente conecte el candado a una fuente de alimentación y reanudará su funcionamiento.
- El haz de candado está hecho de acero inoxidable para una excelente resistencia a la manipulación.
- IP65 resistente a la intemperie, protege contra el polvo y el agua.



### CARACTERÍSTICAS TÉCNICAS:

**Material:** aleación de zinc

**Color:** Negro

**Voltaje de trabajo:** 3.7V

**Batería:** batería de litio 100MAH (incluida)

**Peso aproximado:** 110g / 3.5oz

**Tiempo de trabajo:** la potencia máxima es de aproximadamente 5 meses (un promedio de 4 bloqueos por día)

**Método de desbloqueo:** huella digital

**Número de huellas digitales:** hasta 39 juegos de huellas digitales

**Temperatura de trabajo:** -20 ° C - 60 ° C



## TG00001

### DESCRIPCIÓN:

- Tarjetas fabricadas de PVC flexible de alta resistencia al agua, grasa, temperatura y peso.
- Impresión desarrollada con resistencia a temperaturas y radiación ultravioleta
- Posee una perforación de 8 mm de diámetro que se adapta a todos los ganchos de candados.
- La etiqueta indica quién es responsable de colocar el dispositivo de bloqueo y quién está autorizado para eliminarlo o realizar cambios en él.
- El ojal de latón de 3/8 "es para mayor resistencia y es lo suficientemente grande como para aceptar la mayoría de los candados.
- Puede ser escrito por plumón indeleble para usar repetidamente.

### MATERIAL:

- PVC y papel de alta resistencia.

### RANGO DE TEMPERATURA:

- 40°F a 175°F (40°C a 80°C)

### DIMENSIONES:

A	5.51" (140mm)
B	2.95" (75mm)
C	0.01" (0.35mm)



## BXOR001

### DESCRIPCIÓN:

- Fabricado en acero de alta resistencia revestido de vinilo con revestimiento resistente a la corrosión.
- Mordaza de 1" de diámetro.
- Acepta hasta 6 candados.

### MATERIAL:

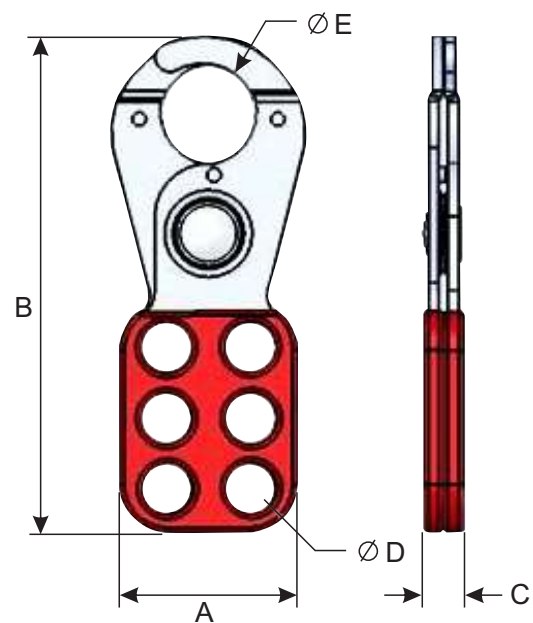
- Acero con revestimiento a prueba de óxido
- Revestimiento de vinilo: rojo

### RANGO DE TEMPERATURA:

- Acero: -30 ° F a 350 ° F (-35 ° C a 177 ° C)
- Revestimiento de vinilo: -30 ° F a 200 ° F (-35 ° C a 95 ° C)

### DIMENSIONES:

A	1.58" (40.5mm)
B	4.52" (115mm)
C	0.35" (10mm)
D	Ø 0.41" (10.5mm)
E	Ø 0.98" (25mm)



**BXOR002**

**DESCRIPCIÓN:**

- Fabricado en acero de alta resistencia revestido de vinilo con revestimiento resistente a la corrosión.
- Mordaza de 1 1/2" de diámetro.
- Acepta hasta 6 candados.

**MATERIAL:**

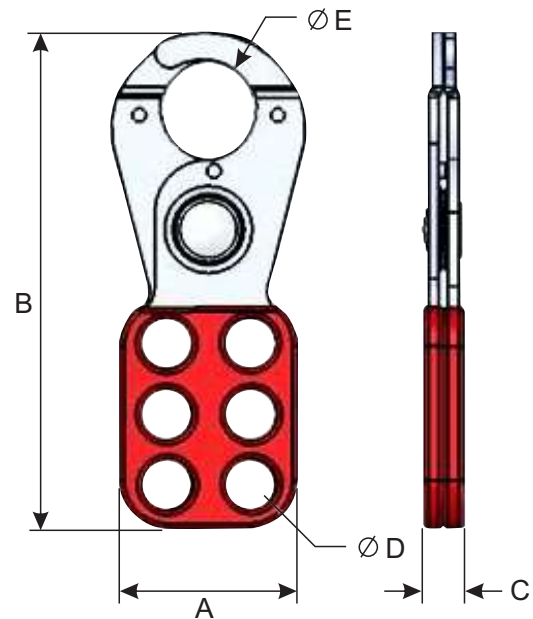
- Acero con revestimiento a prueba de óxido
- Revestimiento de vinilo: rojo

**RANGO DE TEMPERATURA:**

- Acero: -30 ° F a 350 ° F (-35 ° C a 177 ° C)
- Revestimiento de vinilo: -30 ° F a 200 ° F (-35 ° C a 95 ° C)

**DIMENSIONES:**

A	1.57" (40mm)
B	4.72" (120mm)
C	0.35" (10mm)
D	Ø 0.41" (10.5mm)
E	Ø 1.49" (38mm)



## BXORD004

### DESCRIPCIÓN:

- Fabricado en acero de alta resistencia revestido de plástico en aerosol.
- Mordaza de 1 1/2" de diámetro.
- Acepta hasta 6 candados.

### MATERIAL:

- Material de acero de alta calidad: hecho de acero duradero, plástico en aerosol de alta temperatura y tratamiento de óxido.

### RANGO DE TEMPERATURA:

- Acero: -30 ° F a 350 ° F (-35 ° C a 177 ° C)
- Revestimiento de plástico: -30 ° F a 200 ° F (-35 ° C a 95 ° C)

### DIMENSIONES:

A	0.01" (8mm)
B	0.05" (38mm)
C	0.19" (128mm)
D	Ø 0.41" (10.5mm)
E	0.08" (55mm)
F	0.06" (40mm)



## BXORD005

### DESCRIPCIÓN:

- Hecho de PP.
- Aplique al lugar donde el aislamiento y el bloqueo de la energía eléctrica, alto requerimiento de lugares corrosivos o a prueba de explosiones.
- Apertura lateral.

### MATERIAL:

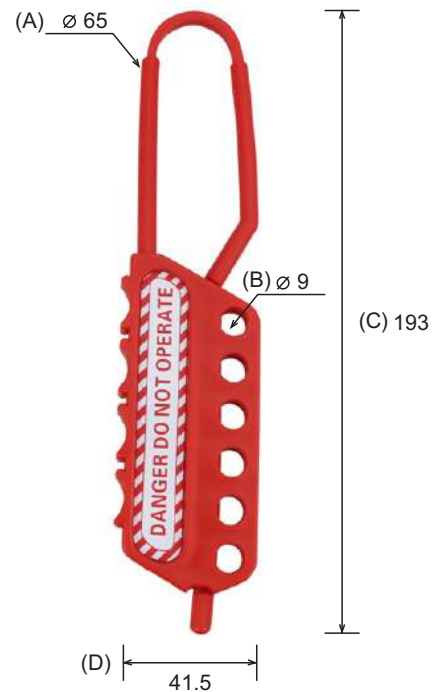
- Nylon

### RANGO DE TEMPERATURA:

- -40°C a 90°C

### DIMENSIONES:

A	∅ 65
B	∅ 9
C	7.59" (193mm)
D	1.63" (41.5mm)



## BXORD007

### DESCRIPCIÓN:

- Este cerrojo es un elemento de consignación destinado principalmente para bloquear guardamotores aunque también es apta para otros tipos de bloqueos.
- También incorpora un sistema de anclaje en el broche que facilita el cierre y garantiza una mayor resistencia y robustez. Dispone de 4 orificios para colocar candados y/o pinzas múltiples de 6,8mm de diámetro.
- Su argolla de polipropileno de 3mm de grosor le confiere elasticidad, maleabilidad y dinamismo ofreciendo gran adaptabilidad.



### MATERIAL:

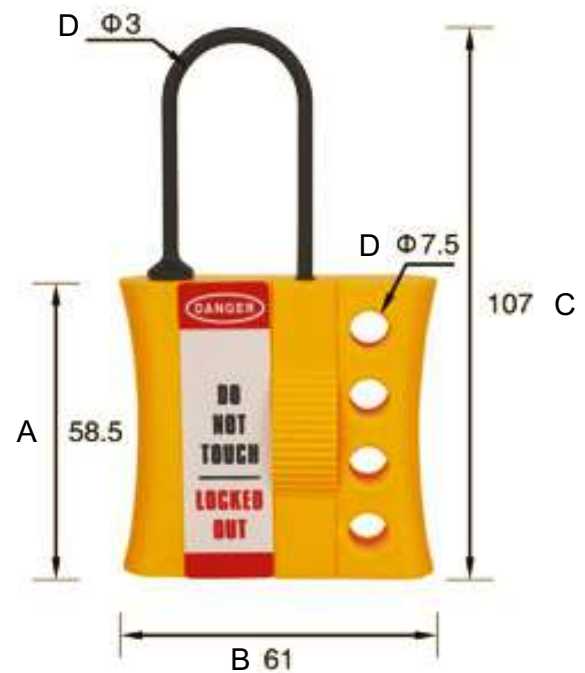
- Polipropileno

### RANGO DE TEMPERATURA:

- Resistencia a temperaturas de -47° a 50°.

### DIMENSIONES:

A	2.30" (58.5mm)
B	2.40" (61mm)
C	4.21" (107mm)
D	Ø 7.5"
E	Ø 3"





## CB00001

### DESCRIPCIÓN:

- Hecho de nylon reforzado reforzado y tornillo de latón cromado.
- Viene con tornillo de bloqueo, puede bloquearse convenientemente por sí mismo sin herramientas.
- Ampliamente utilizado, adecuado para disyuntores de tamaño medio (ancho de mango  $\leq 20\text{mm}$ ).
- La placa de inserción de acero inoxidable con forma de U única, puede garantizar que no haya oscilación después de la cerradura.
- Puede acomodar un candado de seguridad con diámetro de grillete  $\leq 7\text{mm}$ .

### MATERIAL:

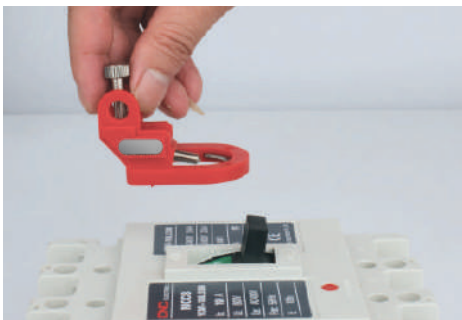
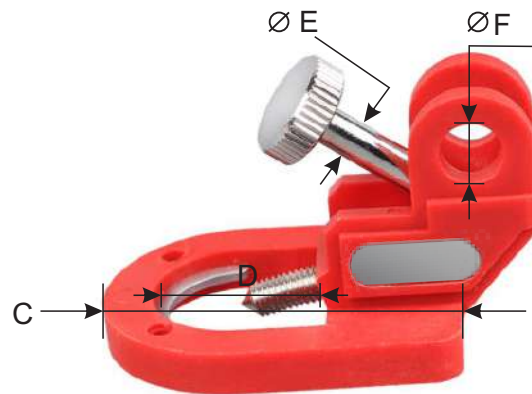
- Hecho de nylon relleno de vidrio
- Muelles de acero inoxidable
- Color: Carcasa exterior - Rojo
- Color: Carcasa Interior - Negro
- Clasificación UL - UL94 - Clasificación HB

### RANGO DE TEMPERATURA:

- Carcasas de plástico:  $-20^\circ$  a  $120^\circ$  C ( $0^\circ$  a  $250^\circ$  F)

### DIMENSIONES:

A	1.37" (35mm)
B	$\varnothing$ 0.46" (11.7mm)
C	1.85" (47mm)
D	0.82" (21mm)
E	$\varnothing$ 0.19" (5mm)
F	$\varnothing$ 0.31" (8mm)



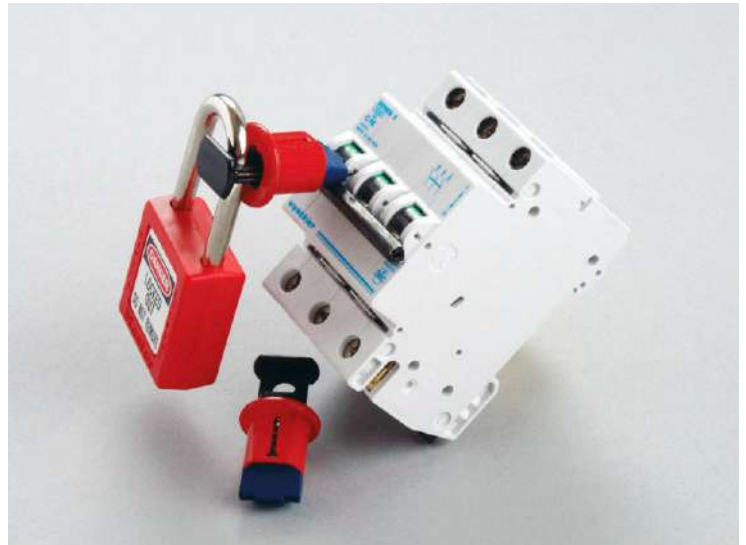
## CB00002

### DESCRIPCIÓN:

- Método seguro y efectivo para bloquear interruptores de circuitos en miniatura.
- No requiere herramientas para instalar, se instala fácilmente con una rueda de pulgar conveniente
- Recomendado para bloquear con candados de seguridad , y puede aceptar hasta 9/32" de diámetro de grillete
- Hecho de un nilón lleno de vidrio duradero.

### MATERIAL:

- Botón: Vidrio-Nylon relleno  
Color: Rojo
- Cuerpo, nariz: vidrio-Nylon Relleno  
Color negro
- Pin, Primavera: Acero inoxidable

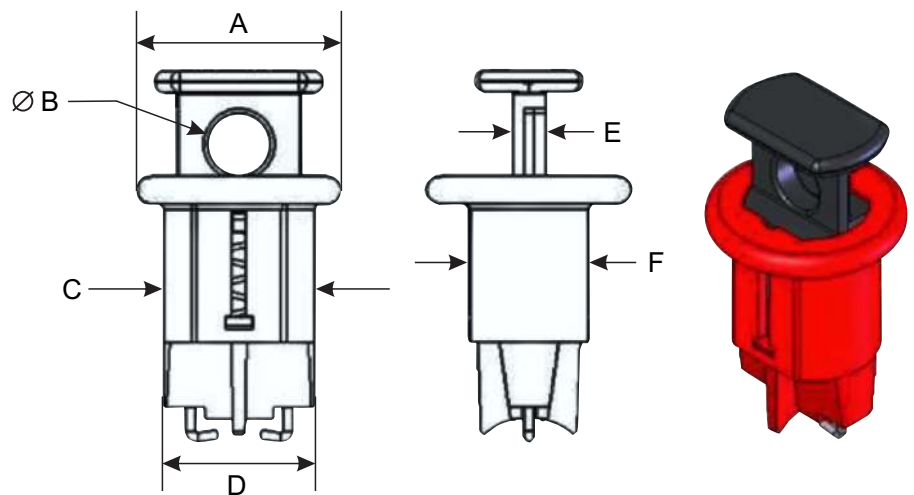


### RANGO DE TEMPERATURA:

- Carcasas de plástico: -20 ° a 120 ° C (0 ° a 250 ° F)


### DIMENSIONES:

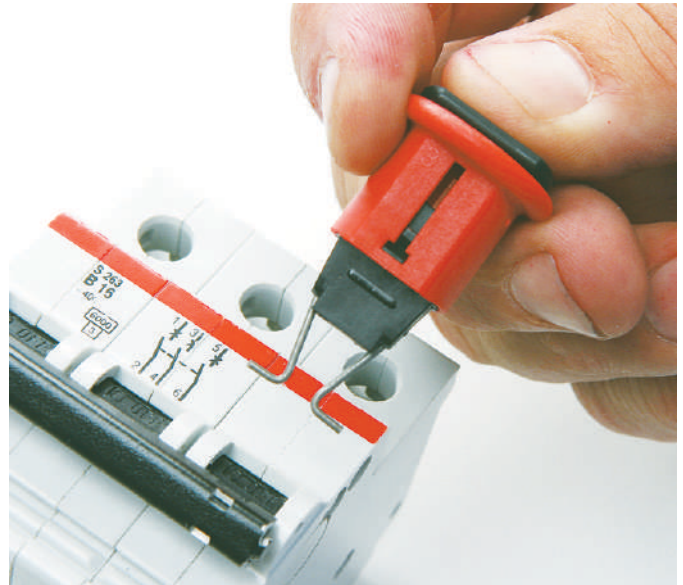
A	0.95" (24mm)
B	Ø 0.30" (7.5mm)
C	0.70" (18mm)
D	0.50" (12.7mm)
E	0.15" (3.83mm)
F	0.54" (13.77mm)



## CB00003

### DESCRIPCIÓN:

- Diseñado para asegurar los interruptores de estilo rotativo.
- También asegura la gama completa de interruptores de circuito en miniatura.
- No requiere herramientas para instalar; Fácil de colocar en el interruptor con la ayuda del botón pulsador con resorte
- Complete el bloqueo con un candado de seguridad de nylon de cuerpo compacto o estándar 
- Acepta grilletes de hasta 5/16 "de diámetro
- Construcción duradera de nylon relleno de vidrio



### MATERIAL:

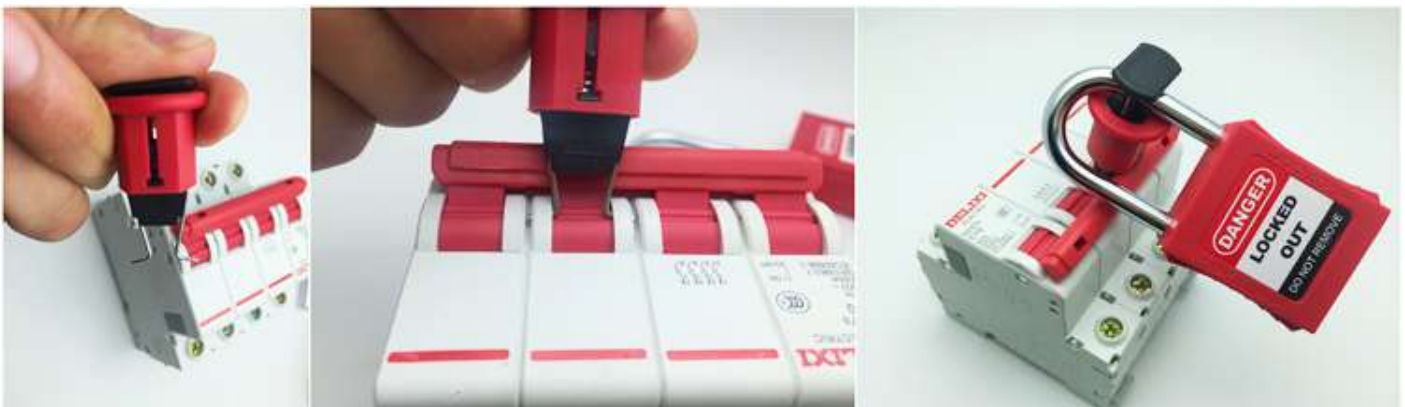
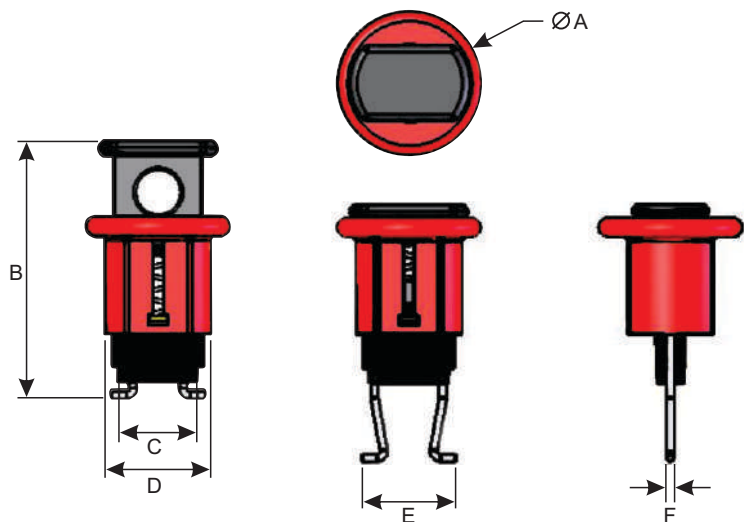
- Hecho de nylon relleno de vidrio
- Muelles de acero inoxidable
- Color: Carcasa exterior - Rojo (PMS 1805C)
- Color: Carcasa Interior Negro
- Color: Amarillo de la carcasa de la punta (PMS 7406 C)
- Clasificación UL - UL94 - Clasificación HB

### RANGO DE TEMPERATURA:

- Carcasas de plástico: -20 ° a 120 ° C (0 ° a 250 ° F)

### DIMENSIONES:

A	Ø 0.95" (24mm)
B	1.70" (43.2 mm)
C	0.52" (13.2 mm)
D	0.70" (18 mm)
E	0.62" (15.8 mm)
F	0.04" (1.2 mm)



## CB00004

### DESCRIPCIÓN:

- Método seguro y efectivo para bloquear interruptores de circuitos en miniatura.0
- No requiere herramientas para instalar! Se instala fácilmente con la ayuda de un pulsador.
- Recomendado para bloquear con candados de seguridad , y puede aceptar hasta 9/32" de diámetro de grillete
- Hecho de un nilón lleno de vidrio duradero.

### MATERIAL:

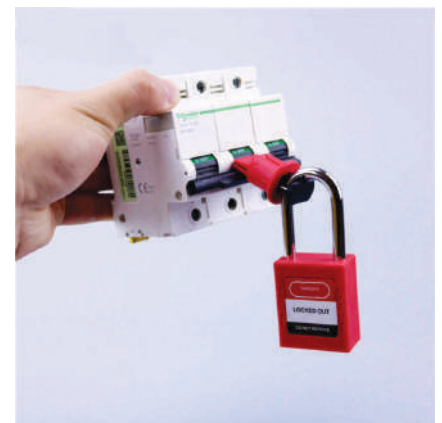
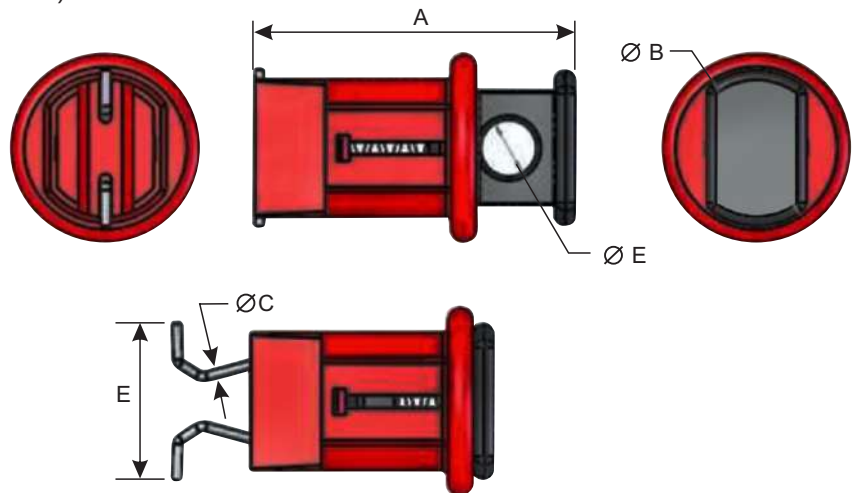
- Hecho de nylon relleno de vidrio
- Muelles de acero inoxidable
- Color: Carcasa exterior - Rojo
- Color: Carcasa Interior - Negro
- Clasificación UL - UL94 - Clasificación HB

### RANGO DE TEMPERATURA:

- Carcasas de plástico: -20 ° a 120 ° C (0 ° a 250 ° F)

### DIMENSIONES:

A	1.64" (41mm)
B	0.83" (20.96mm)
C	0.04" (1.09mm)
D	0.8" (20.17mm)
E	0.3" (7.5mm)



## CB00005

### DESCRIPCIÓN:

- Método seguro y eficaz para bloquear un interruptor de circuito en miniatura.
- No requiere herramientas para instalar, se instala fácilmente con una rueda de pulgar conveniente
- Recomendado para bloquear con candados de seguridad **Loto Master**, y puede aceptar hasta 9/32" de diámetro de grillete
- Hecho de un nilón lleno de vidrio duradero.

### MATERIAL:

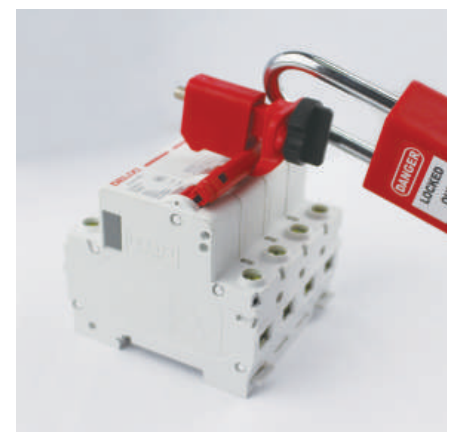
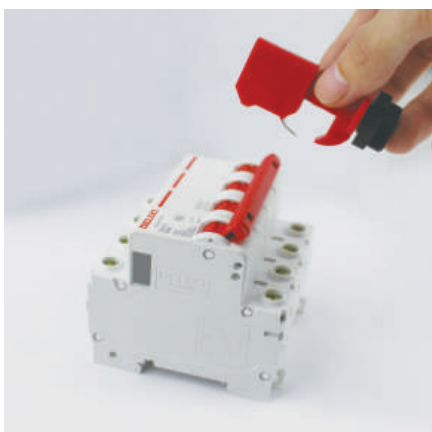
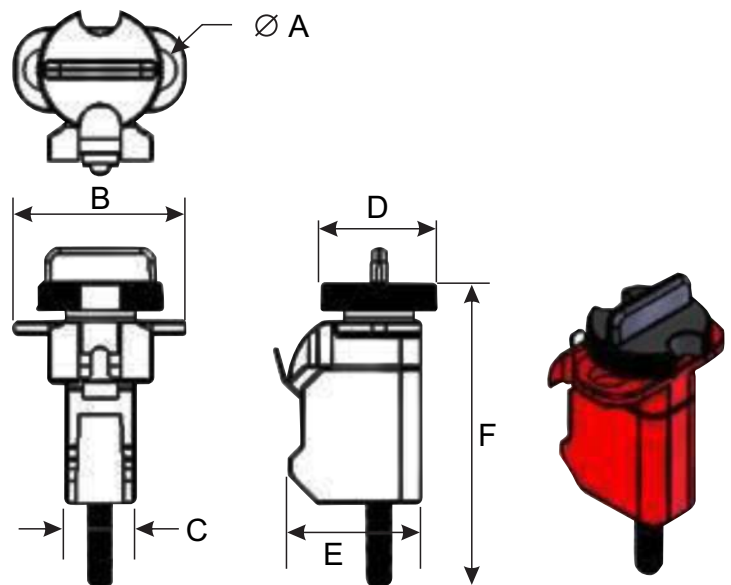
- Cuerpo, tobogán: nylon reforzado con vidrio.
  - Color: Rojo
- Rueda de pulgar:
  - Color: Negro
- Inserto roscado: Latón
- Tornillo, muelle: acero inoxidable
- Inserción de la hoja: ½ acero inoxidable duro

### RANGO DE TEMPERATURA:

- Nylon reforzado con vidrio: -20 ° a 120 ° C (0 ° a 250 ° F)

### DIMENSIONES:

A	Ø 0.30" (7.5mm)
B	1.23" (31.24mm)
C	0.50" (13mm)
D	0.83" (21.39mm)
E	0.95" (24.13mm)
F	2.16" (54.91mm)



## CB00006

### DESCRIPCIÓN:

- Método seguro y efectivo para bloquear interruptores de circuitos en miniatura.
- No requiere herramientas para instalar! Se instala fácilmente con la ayuda de un pulsador.
- Recomendado para bloquear con candados de seguridad , y puede aceptar hasta 9/32" de diámetro de grillete.
- Hecho de un nilón lleno de vidrio duradero.

### MATERIAL:

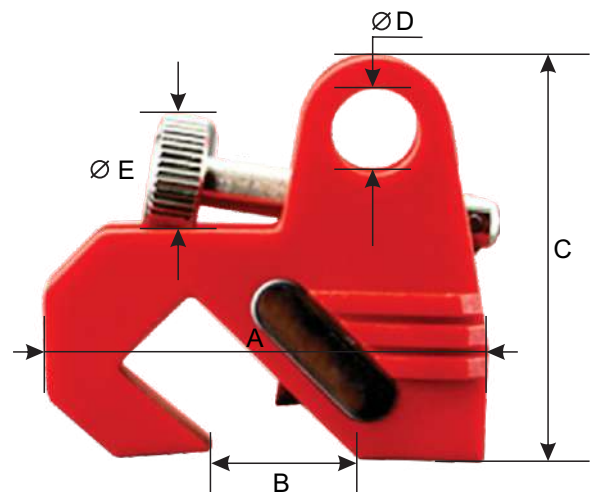
- Hecho de nylon relleno de vidrio
- Muelles de acero inoxidable
- Color: Carcasa exterior - Rojo
- Color: Carcasa Interior - Negro
- Clasificación UL - UL94 - Clasificación HB

### RANGO DE TEMPERATURA:

- Carcasas de plástico: -20 ° a 120 ° C (0 ° a 250 ° F)

### DIMENSIONES:

A	1.61" (41mm)
B	0.51" (13mm)
C	1.49" (38mm)
D	Ø 0.31" (8mm)
E	Ø 0.46" (11.7mm)



## CB00007

### DESCRIPCIÓN:

- Dispositivo extremadamente versátil, funciona en una amplia gama de disyuntores monopolares.
- Fabricado en polipropileno resistente y nylon modificado al impacto.
- Use el tornillo de mariposa para sujetar el cierre firmemente en la lengüeta del interruptor, luego tire de la cubierta sobre el tornillo de mariposa y asegúrelo en su lugar para evitar que la abrazadera se afloje.
- El diseño de la hoja proporciona un agarre más apretado con menos torque en el tornillo de apriete manual.
- Acepta los grilletes de bloqueo de hasta 9/32 "de diámetro, y viene con tacos desmontables para ampliar el rango de interruptores aplicables.

### MATERIAL:

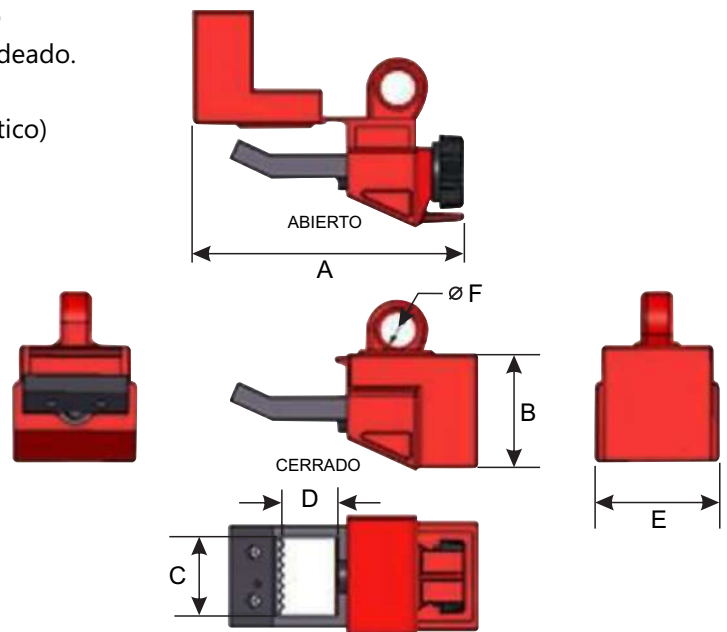
- Carcasa exterior: Polipropileno.
  - Color: Rojo
- Abrazadera de acero: Nylon relleno de vidrio moldeado
- Tornillo de acero: tornillo de nilón relleno de vidrio moldeado.
  - Color: Negro
- Clasificación UL: UL 94 - HB (solo componentes de plástico)

### RANGO DE TEMPERATURA:

- Carcasa de polipropileno: -20 ° a 80 ° C (0 ° a 175 ° F)
- Nylon relleno de vidrio: -20 ° a 120 ° C (0 ° a 250 ° F)

### DIMENSIONES:

A	2.205" (56mm)
B	0.950" (24.1mm)
C	0.650" (16.5mm)
D	0.445" (12mm)
E	1.000" (25.4mm)
F	Ø 0.281" (7.1mm)



## CB00008

### DESCRIPCIÓN:

- Hecho de plástico reforzado con plástico PA de nylon y tornillo de latón cromado.
- Con tornillo de bloqueo, no necesita otras herramientas para bloquear. El diseño único del acero inoxidable U. La hoja lo hace más firme.
- Ampliamente utilizado: para una gran variedad de MCCB (grosor del mango  $\leq 20\text{mm}$ ) y tipo de botón especial del disyuntor.
- Bloqueado con candado, bloqueo de grillete  $\leq 7\text{mm}$



### MATERIAL:

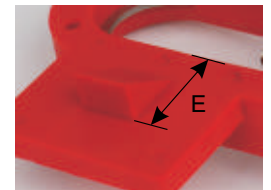
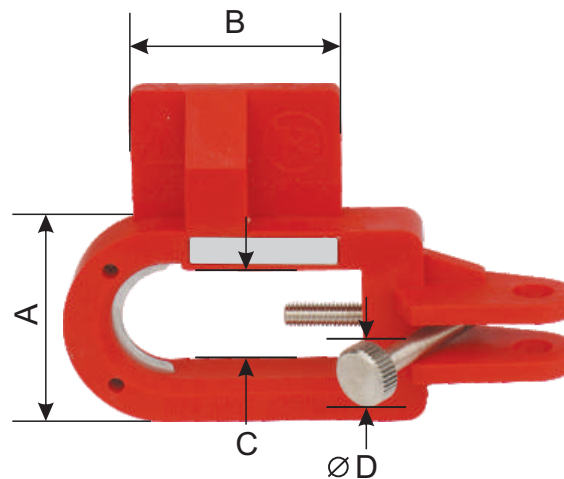
- PA de Nylon color rojo
- Tornillo de latón cromado
- Clasificación UL: UL 94 - HB (solo componentes de plástico)

### RANGO DE TEMPERATURA:

- Carcasa de PA de nylon:  $-20^{\circ}$  a  $80^{\circ}$  C ( $0^{\circ}$  a  $175^{\circ}$  F)
- Tornillo de latón cromado:  $-20^{\circ}$  a  $120^{\circ}$  C ( $0^{\circ}$  a  $250^{\circ}$  F)

### DIMENSIONES:

A	1.57" (40mm)
B	1.61" (41mm)
C	0.94" (24mm)
D	$\varnothing 0.005"$ (0.14mm)
E	1.29" (33mm)





## CB00009

### DESCRIPCIÓN:

- Hecho de aleación de aluminio, nylon y ABS, rocío de metal en la superficie
- Con tornillos de bloqueo, se puede bloquear sin herramientas.
- Ampliamente utilizado, adecuado para disyuntores de tamaño pequeño y mediano (mango  $\leq 12$  mm)

### MATERIAL:

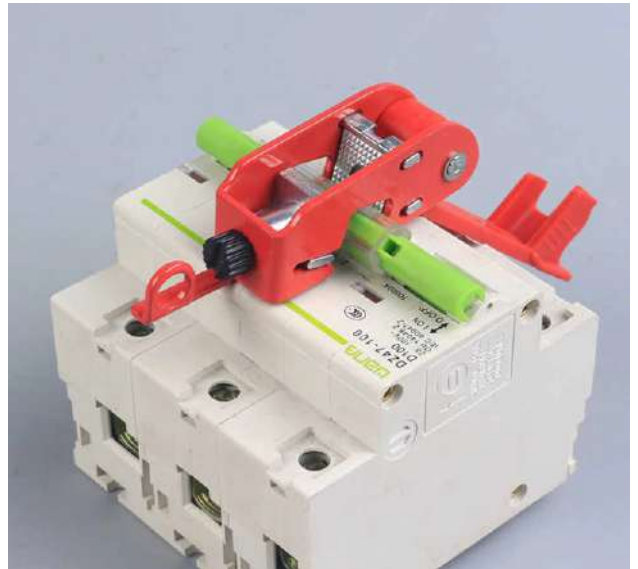
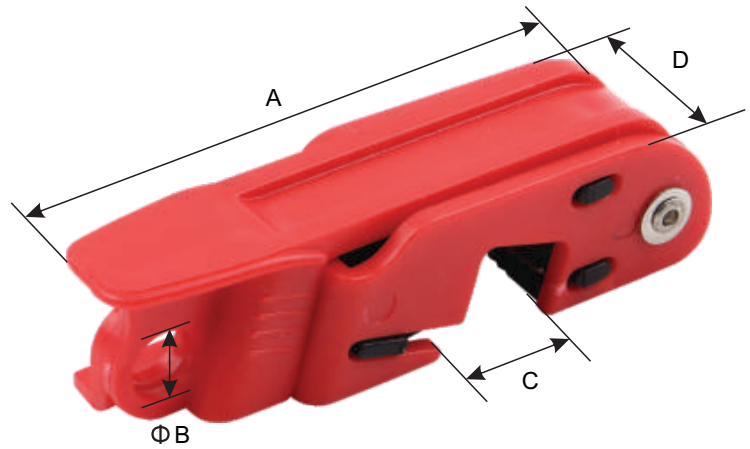
- Aleación de aluminio.
- Rocio de metal.

### RANGO DE TEMPERATURA:

- De  $-57^{\circ}\text{C}$  a  $150^{\circ}\text{C}$

### DIMENSIONES:

A	3.26" (83mm)
B	$\Phi$ 0.31" (8mm)
C	0.47" (12mm)
D	0.90" (23mm)



## CB00010

### DESCRIPCIÓN:

- Hecho de aleación de aluminio, nylon y ABS, rocío de metal en la superficie
- Con tornillos de bloqueo, se puede bloquear sin herramientas.
- Ampliamente utilizado, adecuado para disyuntores de tamaño pequeño y mediano (mango  $\leq 16$  mm)

### MATERIAL:

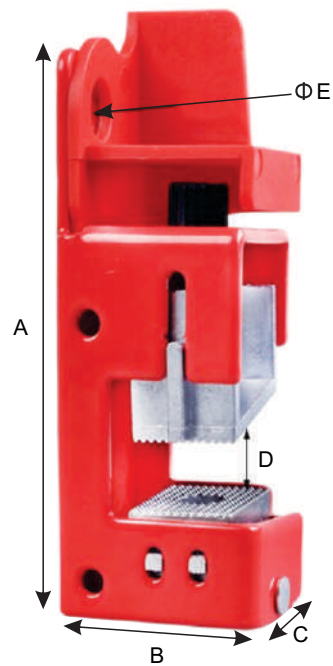
- Aleación de aluminio.
- Rocio de metal.

### RANGO DE TEMPERATURA:

- De  $-57^{\circ}\text{C}$  a  $150^{\circ}\text{C}$

### DIMENSIONES:

A	3.26" (85mm)
B	0.31" (30mm)
C	0.47" (27mm)
D	0.31 a 0.62" (8mm a 16mm)
E	$\Phi$ 0.31" (8mm)



**CB00011****DESCRIPCIÓN:**

- Bloquea prácticamente todos los interruptores automáticos ISO / DIN en miniatura del mundo.
- Tornillo de dial giratorio para una fácil fijación, ¡no se requieren herramientas!
- El dial es inaccesible en la posición bloqueada para evitar la extracción
- El candado se puede aplicar horizontal o verticalmente
- Se puede montar uno al lado del otro en interruptores automáticos en miniatura adyacentes
- El material termoplástico duradero es resistente a los productos químicos y funciona eficazmente en entornos extremos.

**MATERIAL:**

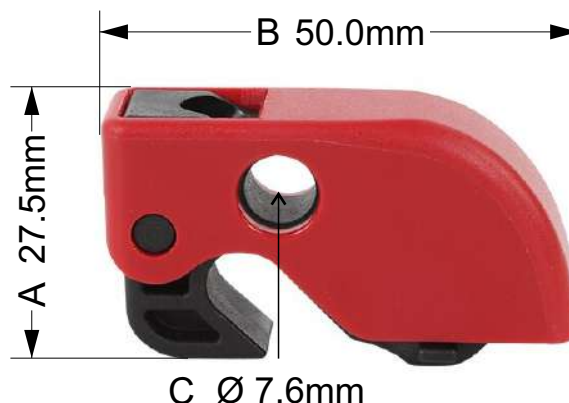
- Nylon reforzado.

**RANGO DE TEMPERATURA:**

- PA de nylon: -20 ° a 80 ° C (0 ° a 175 ° F)

**DIMENSIONES:**

A	1.08" (27.5mm)
B	1.96" (50.0mm)
C	Ø 7.6mm



## CB00012

### DESCRIPCIÓN:

- El enclavamiento de barra de unión en miniatura avanzado es una tira de conexión adecuada para la mayoría de los interruptores automáticos de tipo europeo multipolares y grandes conectados por una barra transversal.

- 
- El ancho de la lengüeta de la máquina no es más de 15 mm. Está asegurado por un tornillo de ajuste ajustable por una rueda moleteada.
- 

Le permite colgar dos cerraduras con un diámetro de grillete de no más de 7 mm.

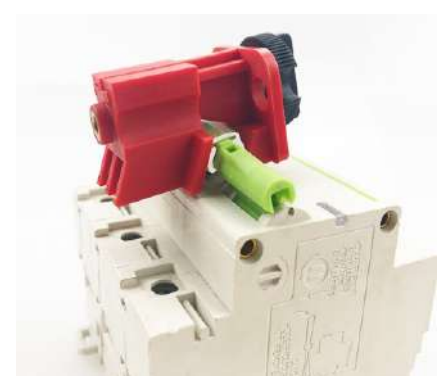
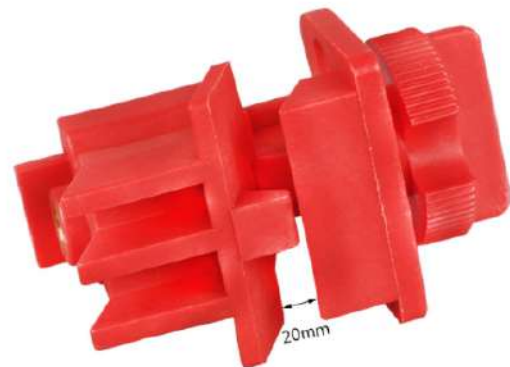


### MATERIAL:

- Nylon reforzado.

### RANGO DE TEMPERATURA:

- PA de nylon: -20 ° a 80 ° C (0 ° a 175 ° F)



## CB00013

### DESCRIPCIÓN:

- El cuerpo de la cerradura está hecho de plástico pc y la aguja inferior está hecha de acero inoxidable
- Puede bloquear eficazmente el disyuntor en miniatura schneider ic65
- Puede bloquear eficazmente el interruptor, el estado de conmutación se puede bloquear, después de que el bloqueo se pueda fijar firmemente, no es fácil de mover.
- Debe usarse al mismo tiempo con los candados.



### MATERIAL:

- Nylon reforzado.

### RANGO DE TEMPERATURA:

- PA de nylon: -20 ° a 80 ° C (0 ° a 175 ° F)

### DIMENSIONES:

A	1.43" (36.5mm)
B	1.04" (26.5mm)
C	0.70" (18mm)



## MCB00001

### DESCRIPCIÓN:

- El Hecho de polipropileno resistente PP y el impacto modificado PA.
- Utilice el tornillo de bloqueo de la abrazadera securelt en cambiar la lengua, a continuación, tire de la tapa y cerradura en el lugar para evitar la parte frontal cierre aflojarlos.
- El nuevo diseño blade proporciona una mayor adherencia con menos de par en el tornillo.
- Tacos desmontables ampliar la gama de martillos aplicable.
- Los bloqueos pueden tomar con un diámetro shackle candados de la UPT de 7mm.



### MATERIAL:

- Nylon reforzado.

### RANGO DE TEMPERATURA:

- PA de nylon: -20 ° a 80 ° C (0 ° a 175 ° F)

### DIMENSIONES:

A	2.67" (68mm)
B	0.86" (22mm)



**MCB00002****DESCRIPCIÓN:**

- Fabricado con polipropileno resistente PP y PA modificado por impacto.
- Use el tornillo de apriete para fijar el bloqueo de forma segura en la lengüeta del interruptor, luego tire de la cubierta y asegúrela en su lugar para evitar que la abrazadera se afloje.
- El nuevo diseño de la cuchilla proporciona un agarre más firme con menos torque en el tornillo de pulgar.
- Los tacos ajustables amplían el rango de los interruptores 460V a 600V
- Los bloqueos pueden llevar candados con un diámetro de grillete de hasta 7 mm.

**MATERIAL:**

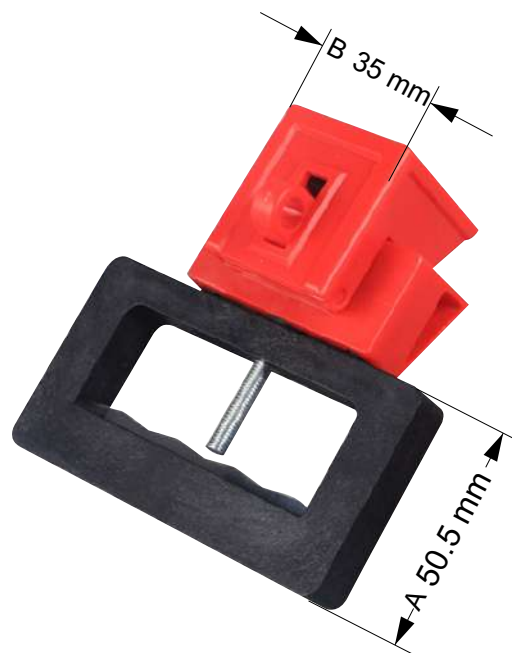
- Polipropileno resistente PP y PA

**RANGO DE TEMPERATURA:**

- PA de nylon: -20 ° a 80 ° C (0 ° a 175 ° F)

**DIMENSIONES:**

A	1.98" (50.5mm)
B	1.37" (35mm)



## MCB00003

### DESCRIPCIÓN:

- Hecho de polipropileno resistente PP y PA modificado contra impactos.
- Use un tornillo de mariposa para sujetar el bloqueo en la lengüeta del interruptor, luego tire de la cubierta y asegúrelo en su lugar para evitar que la parte delantera de la abrazadera se afloje.
- El nuevo diseño de la hoja proporciona un agarre más apretado con menos torque en el tornillo de mariposa.
- Tacos desmontables ampliar la gama de disyuntores aplicables.
- Los bloqueos pueden admitir candados con un diámetro de tobillo de hasta 7 mm.



### MATERIAL:

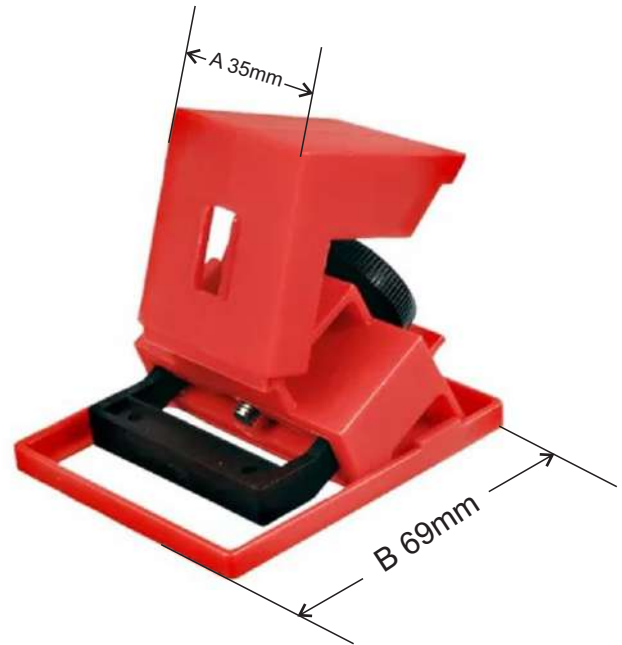
- Polipropileno resistente PP y PA

### RANGO DE TEMPERATURA:

- PA de nylon: -20 ° a 80 ° C (0 ° a 175 ° F)

### DIMENSIONES:

A	1.37" (35mm)
B	2.71" (69mm)





**SB00006****DESCRIPCIÓN:**

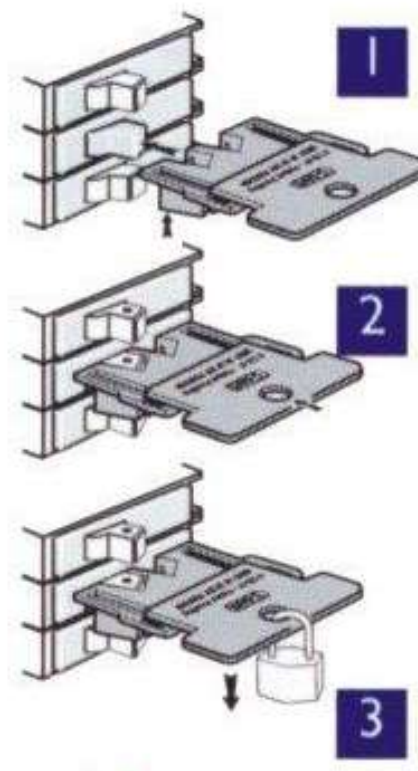
- Hecho de nylon PA reforzado con plástico de ingeniería.
- Fácil de usar: encaje en la posición correcta, está bloqueado.
- Adecuado para disyuntores rara vez en miniatura con el mango especial.
- Un bloqueo de un solo polo, requiere un interruptor de interruptor con un orificio empotrado en él.

**MATERIAL:**

- Nylon PA.

**RANGO DE TEMPERATURA:**

- -20 ° a 120 ° C (0 ° a 250 ° F)



## SB00007

### DESCRIPCIÓN:

- Hecho de nylon PA reforzado con plástico de ingeniería.
- Fácil de usar: encaje en la posición correcta, está bloqueado.
- Adecuado para disyuntores rara vez en miniatura con el mango especial.
- Un bloqueo de doble polo, requiere que el disyuntor esté conectado con una barra transversal

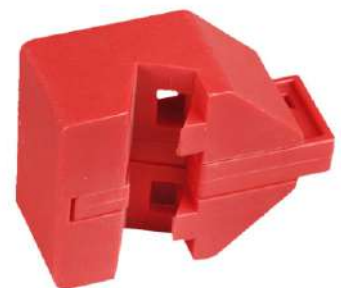
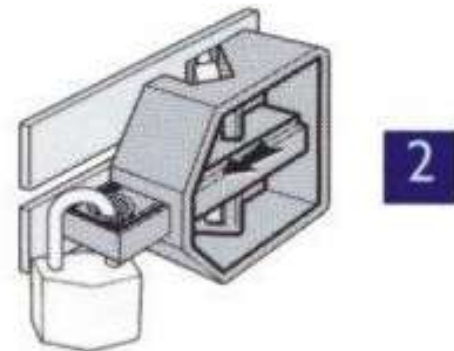
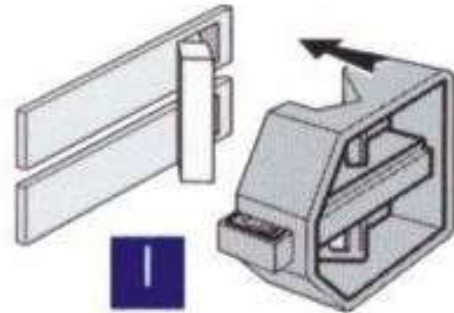


### MATERIAL:

- Nylon PA.

### RANGO DE TEMPERATURA:

- -20 ° a 120 ° C (0 ° a 250 ° F)



**SB00009****DESCRIPCIÓN:**

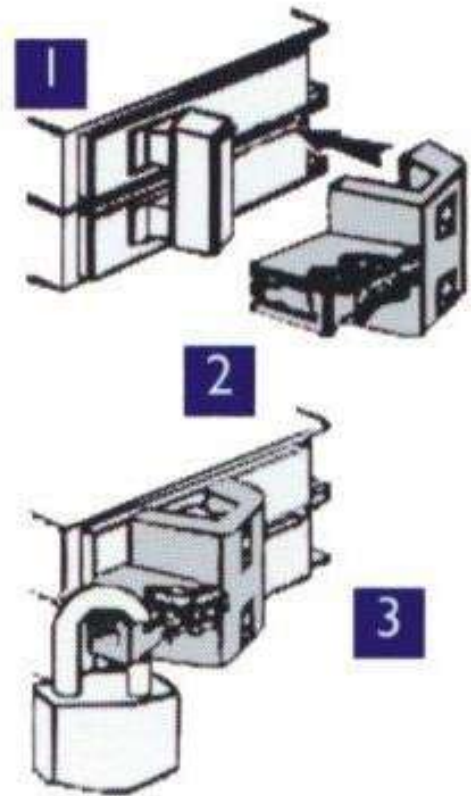
- Hecho de nylon PA reforzado con plástico de ingeniería.
- Fácil de usar: encaje en la posición correcta, está bloqueado.
- Adecuado para disyuntores rara vez en miniatura con el mango especial.
- Un bloqueo de doble polo, similar al SB00007 pero un poco más grande para acomodar interruptores más grandes

**MATERIAL:**

- Nylon PA.

**RANGO DE TEMPERATURA:**

- -20 ° a 120 ° C (0 ° a 250 ° F)



## LB00001

### DESCRIPCIÓN:

- Hecho de tela de poliéster resistente al desgaste.
- Con revestimiento de PVC para evitar que otros entren en contacto con el botón del controlador del ascensor.
- Con suficiente espacio puede bloquear muchos tipos de botones del controlador de manejo, o todo tipo de enchufes y accesorios especiales de gran tamaño.
- Bloqueado con candado, bloqueo de grillete  $\leq 7\text{mm}$
- Para bloquear ajustando la boca de la bolsa, se pueden equipar 6 candados o bridas.

### MATERIAL:

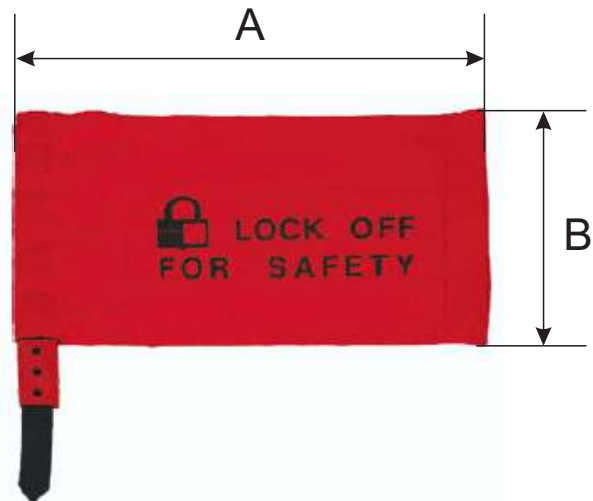
- Poliéster resistente al desgaste.
- Revestimiento de PVC.

### RANGO DE TEMPERATURA:

- Poliester:  $-20^{\circ}\text{C}$  a  $80^{\circ}\text{C}$  ( $0^{\circ}\text{F}$  a  $175^{\circ}\text{F}$ )

### DIMENSIONES:

A	17.32" (440mm)
B	9.84" (250mm)



## CC00001

### DESCRIPCIÓN:

- La cerradura está hecha de ABS y el metal está hecho de hierro cromado.
- Puede lograr una variedad de cerraduras eléctricas o de distribución no estándar.
- Puede fijarse mediante tornillos o cinta de doble contacto 3M.

### MATERIAL:

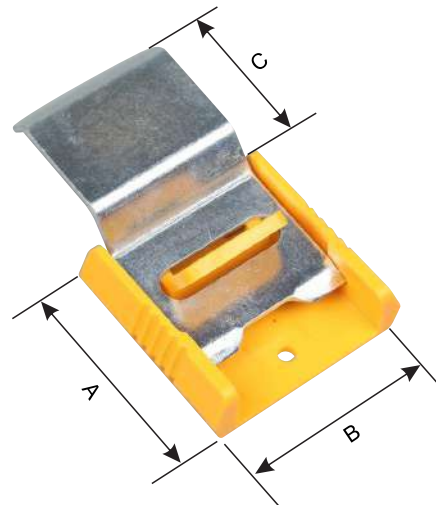
- Hecho de la aleación de plástico y A3 placa de acero galvanizado.

### RANGO DE TEMPERATURA:

- 40°F a 175°F (40°C a 80°C)

### DIMENSIONES:

A	1.18" (30mm)
B	1.18" (30mm)
C	0.78" (20mm)



## PG00001

### DESCRIPCIÓN:

- Hecho de material plástico de ingeniería de PC.
- Adecuado para el bloqueo de tipos de tapones impermeables industriales.
- Apto para enchufes industriales 16-125 amp.
- Dispone de tornillo de fijación.
- De fácil instalación, seguro y efectivo.

### MATERIAL:

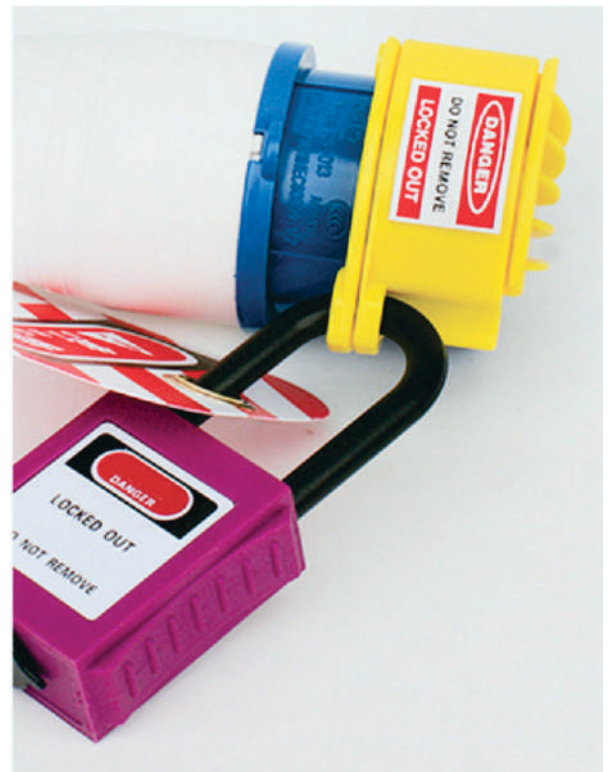
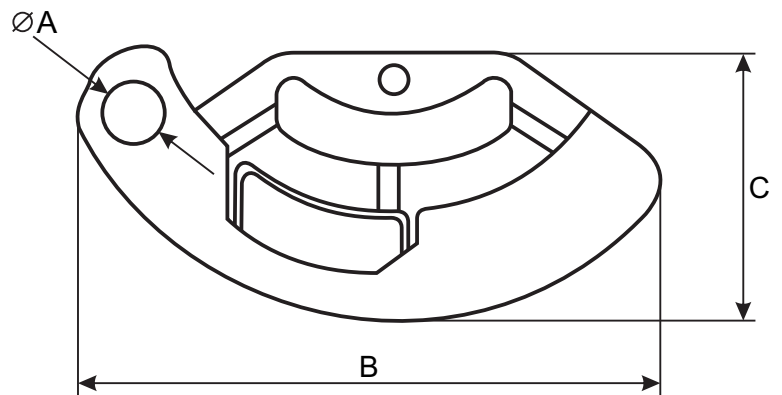
- Plástico de ingeniería de PC.

### RANGO DE TEMPERATURA:

- 40°F a 175°F (40°C a 80°C)

### DIMENSIONES:

A	Ø 0.27" (7mm)
B	2.12" (54mm)
C	1.02" (26mm)



**EPL00001****DESCRIPCIÓN:**

- Diseñados para rodear y aislar un enchufe eléctrico protegiéndolo de una reconexión accidental.
- Fabricado con resina de alto aislamiento resistente a las sustancias químicas y a temperaturas extremas.
- Capacidad de bloqueo:  
4 candados con un diámetro máximo de arco de 9mm.
- Incluye etiquetas adhesivas de señalización.

**MATERIAL:**

- Plástico de ingeniería de PC.

**RANGO DE TEMPERATURA:**

- 40°F a 175°F (40°C a 80°C)

**DIMENSIONES:**

A	Ø 098" (25mm)
B	3.26" (83mm)
C	3.26" (83mm)
D	7.00" (178mm)



## BT00001

### DESCRIPCIÓN:

- Hecho de PC de resina de vidrio transparente de alta resistencia.
- Instale en el botón del controlador para siempre, evite tocar accidentalmente.
- Evita el acceso no autorizado al interruptor de encendido o al interruptor.
- Adecuado para pulsadores de hasta 50 mm y 45 mm de altura.

### MATERIAL:

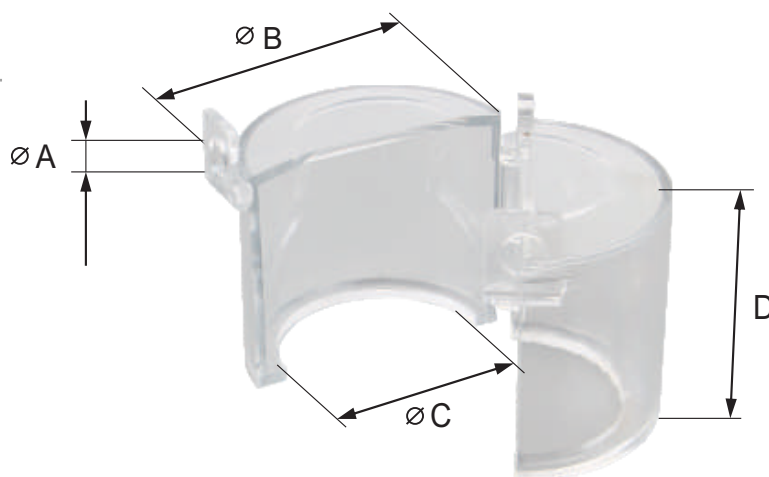
- PC de resina de vidrio
- UL94 (5Va, V-0, V-1, V-2, HB)

### RANGO DE TEMPERATURA:

- -100 °C a +135 °C

### DIMENSIONES:

A	Ø 0.31" (8mm)
B	Ø 2.16" (55mm)
C	Ø 1.81" (46mm)
D	2.55" (65mm)



**Bloqueo para  
Interruptores Rotativos  
y Pulsadores.**



## SC00001

### DESCRIPCIÓN:

- Hecho de PC de resina de vidrio transparente de alta resistencia.
- Instale en un aparato eléctrico como un interruptor de pared o conmutador. abralo y luego opere.
- Los agujeros de diseño en los dos lados. Puede bloquear el enchufe de pared, no es fácil para desconectar.
- Puede arreglarlo por tornillo o automático de doble cara 3M de pegamento.

### MATERIAL:

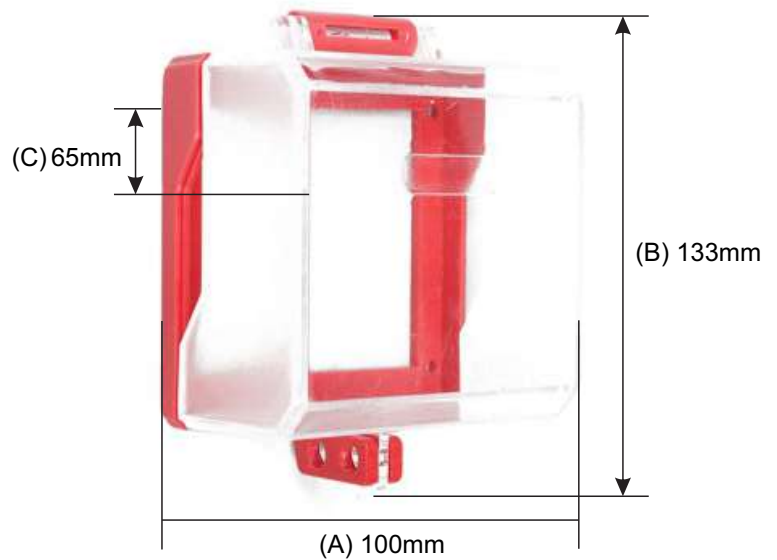
- Plástico de ingeniería de PC.

### RANGO DE TEMPERATURA:

- 40°F a 175°F (40°C a 80°C)

### DIMENSIONES:

A	3.93" (100mm)
B	5.23" (133mm)
C	2.55" (65mm)



## SC00004

### DESCRIPCIÓN:

- Hecho de PC de resina de vidrio transparente de alta resistencia.
- Instale en el botón de parada de emergencia de liberación en espiral o en espiral, ábralo y luego opere, evite tocar accidentalmente.
- Los agujeros en los dos lados, puede bloquear el enchufe de pared. No es fácil de desenchufar.
- Se puede fijar por tornillo o cinta de doble pegamento 3M.



### MATERIAL:

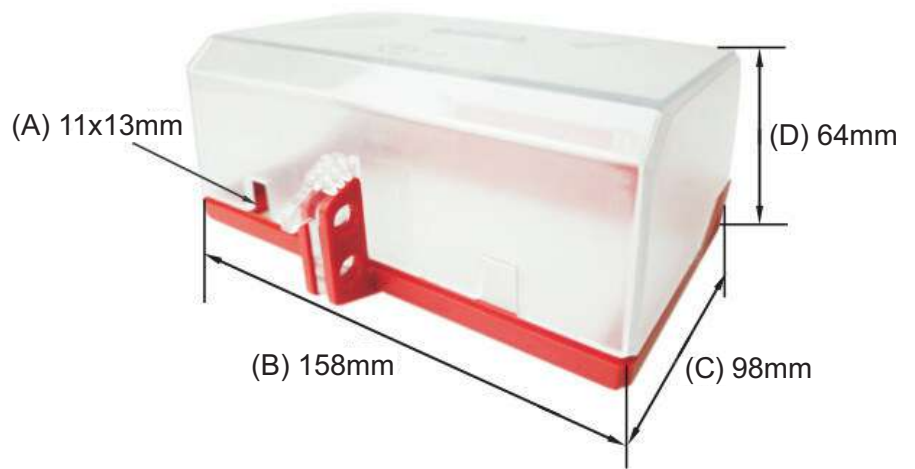
- Plástico de ingeniería de PC.

### RANGO DE TEMPERATURA:

- 40°F a 175°F (40°C a 80°C)

### DIMENSIONES:

A	0.43x0.51" (11X13mm)
B	6.22" (158mm)
C	3.85" (98mm)
D	2.51" (64mm)



**CP00001****DESCRIPCIÓN:**

- Hecho de panel acrílico.
- Con diseño de bastidor de soporte, puede operar el panel cómodamente.
- Puede arreglarlo con tornillo automático o cinta adhesiva de doble cara 3M.
- Es un producto hecho a medida, la base puede ser de acero revestido o máscara transparente.

**MATERIAL:**

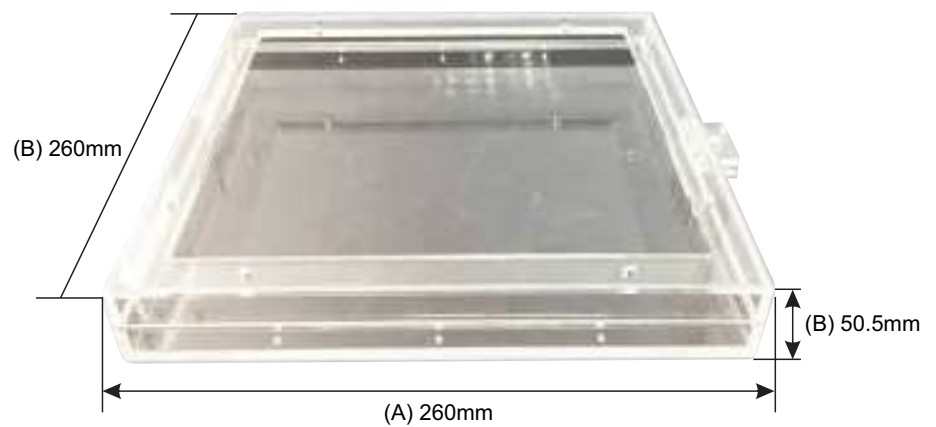
- Plástico de ingeniería de PC.

**RANGO DE TEMPERATURA:**

- 40°F a 175°F (40°C a 80°C)

**DIMENSIONES:**

A	10.23" (260mm)
B	10.23" (260mm)
C	1.98" (50.5mm)



## V00001

### DESCRIPCIÓN:

- Dispositivo fabricado en acero endurecido, tratamiento de superficie mediante pulverización a alta temperatura, a prueba de óxido.
- Las cerraduras de diseño de una sola pieza pueden girar las válvulas de bola en cuarto de giro en la posición de apagado
- Utilizado en tamaños de válvula de bola de 6.35 mm (1/4 ") a 25 mm (1"), el diámetro del orificio es de 3/8 "
- Conexión de cadena disponible para válvulas que con frecuencia están bloqueadas; los candados deben tener un grillete de 1 " o mayor.
- Está diseñado para prevenir la energización involuntaria, accidental de una válvula de bola de tipo de cuarto de vuelta.

### MATERIAL:

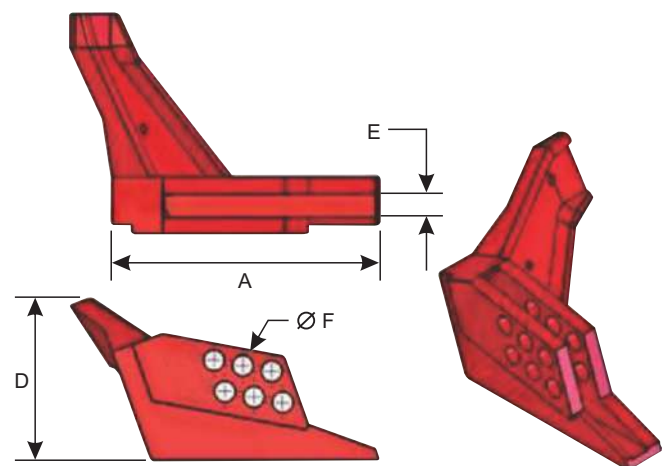
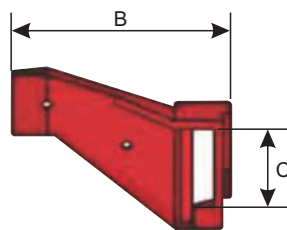
- Poliamida: Nylon 6/6
  - Color: Rojo (Pantone 1807)
- Acero
  - Capa de polvo: rojo

### RANGO DE TEMPERATURA:

- Plástico: -20 ° F a 250 ° F (-30 ° C a 120 ° C)
- Acero: -30 ° F a 350 ° F (-35 ° C a 175 ° C)
- Recubrimiento en polvo: -20 ° F a 200 ° F (-30 ° C a 93 ° C)

### DIMENSIONES:

A	3.7" (82mm)
B	3.1" (55mm)
C	1.1" (27mm)
D	2.25" (57mm)
E	0.31" (8mm)
F	0.39" (10mm)



**V00002**

**DESCRIPCIÓN:**

- Hecho de polipropileno ultra resistente
- Los pequeños bloqueos bloquean los tubos de 1/2 "a 2,5" de diámetro, y también se pueden usar para bloquear válvulas ABIERTAS en tubos de 1/2 "a 1,25" de diámetro
- Adecuado para tubería de 13 mm (1/2 ") a 64 mm (2 1/2")
- El bloqueo grande bloquea los tubos de 2 "a 8" de diámetro

**MATERIAL:**

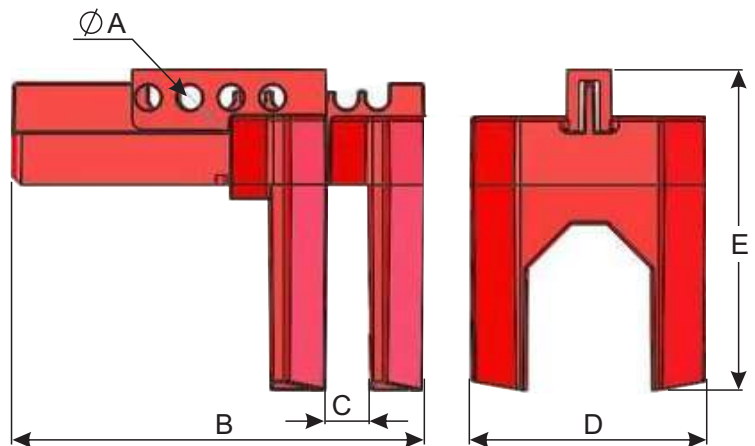
- Polipropileno  
Color: Rojo.

**RANGO DE TEMPERATURA:**

- Polipropileno: -20 ° a 80 ° C (0 ° a 175 ° F)

**DIMENSIONES:**

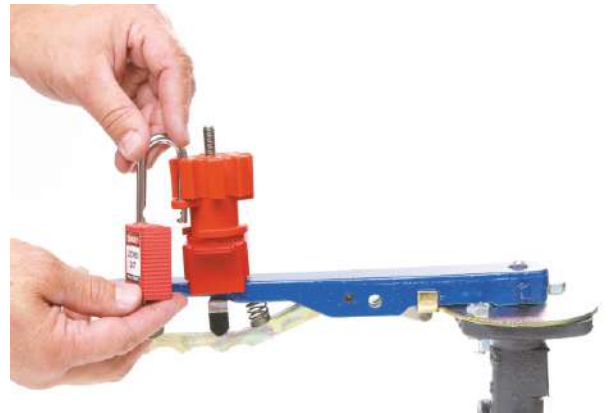
A	Ø 0.29" (7.24mm)
B	5.29" (134.29mm)
C	0.57" a 2.07" (14.5mm a 52.5mm)
D	3.05" (77.47mm)
E	4.07" (103.45mm)



## V00003

### DESCRIPCIÓN:

- La construcción modular del sistema de bloqueo universal permite al usuario añadir varios accesorios para que el dispositivo pueda servir para diversas válvulas. Solo hay que desmontar el dispositivo y acoplar el accesorio en cuestión.
- Para utilizar el dispositivo para bloquear válvulas con volante, basta con añadir una sujeción de cable.
- Se pueden añadir uno o varios brazos de bloqueo opcionales para que el dispositivo sirva para válvulas con palanca en posición cerrada, abierta, o parcialmente abierta.



### MATERIAL:

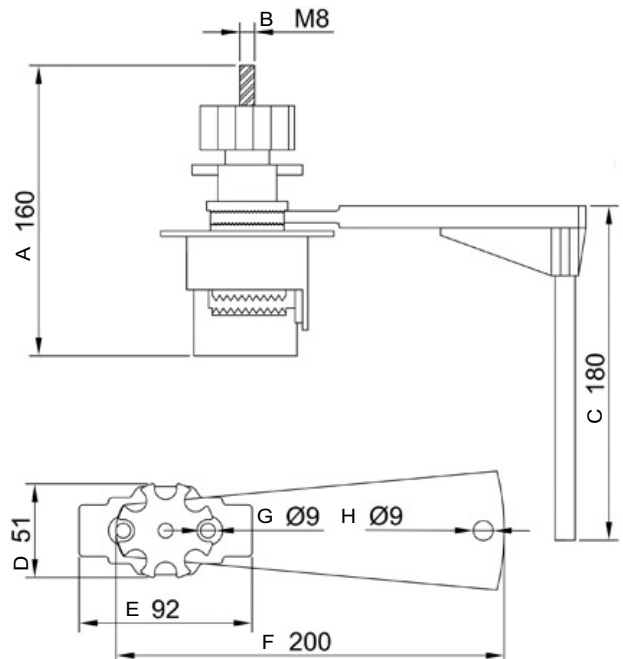
- Poliamida: Nylon 6/6
  - Color: Rojo (Pantone 1807)
- Acero
  - Capa de polvo: rojo

### RANGO DE TEMPERATURA:

- Plástico: -20 ° F a 250 ° F (-30 ° C a 120 ° C)
- Acero: -30 ° F a 350 ° F (-35 ° C a 175 ° C)
- Recubrimiento en polvo: -20 ° F a 200 ° F (-30 ° C a 93 ° C)

### DIMENSIONES:

A	6.29" (160mm)
B, G, H	Ø 9
C	3.14" (180mm)
D	2.00" (51mm)
E	3.62" (92mm)
F	7.87" (200mm)



**CL00001**

**DESCRIPCIÓN:**

- Hecho de PC de plástico de ingeniería resistente al impacto.
- Cable de acero de 2 mts multifilar resistente y flexible, con revestimiento de PVC anti-UV (diámetro 6mm).
- Bloqueado con 4 candados, el diámetro del grillete de bloqueo es inferior a 7 mm.
- Ideal para bloquear paneles de interruptores múltiples y bloqueo de válvulas de compuerta lado a lado.

**MATERIAL:**

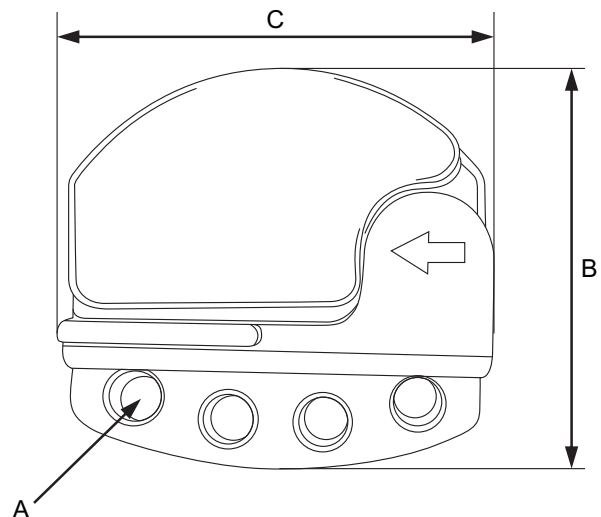
- Plástico de ingeniería.
- Revestimiento de PVC.

**RANGO DE TEMPERATURA:**

- De -46°C a 149°C.

**DIMENSIONES:**

A	φ 0.31" (8mm)
B	2.67" (68mm)
C	2.75" (70mm)



## CT00001

### DESCRIPCIÓN:

- Hecho de plástico de ingeniería ABS.
- Se utiliza para bloquear el tanque, incluidos los tanques de propano en carretillas elevadoras y estar solo tanques de propano
- Fácil de evitar el funcionamiento no autorizado del vástago de la válvula.
- Diseñado para encajar en los espacios reducidos.

### MATERIAL:

- Polipropileno.
- Remache, Arandelas: Acero
- Color:
  - Rojo (PMS 1805C)
- Clasificación UL: UL 94 - HB (Componentes de plástico Solamente)



### RANGO DE TEMPERATURA:

- 40°F a 175°F (40°C a 80°C)

### DIMENSIONES:

A	Φ 3.54" (90mm)
B	Φ 1.18" (30mm)
C	Φ 0.31" (8mm)





## AR00001

### DESCRIPCIÓN:

- Hecho de acero inoxidable No.304.
- Se aplica a los accesorios y evita que se vuelva a conectar a la fuente de aire a presión. Se adapta a prácticamente todos los accesorios neumáticos utilizados en las instalaciones de fabricación.
- Se utiliza junto con candados de seguridad y cierres de seguridad.
- Apto para 4 candados, grillete de bloqueo ≤7mm

### MATERIAL:

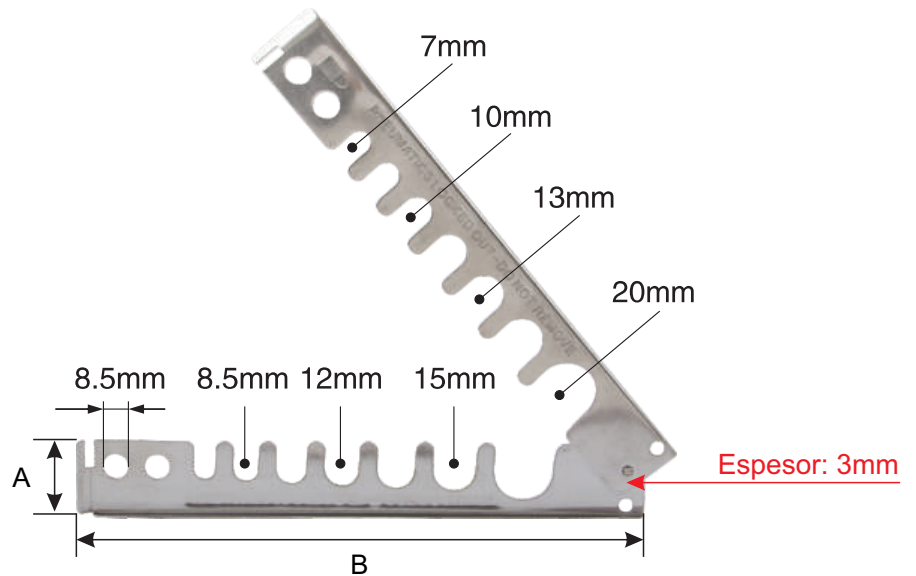
- Acero inoxidable No.304.

### RANGO DE TEMPERATURA:

- De -60°C a 180°C

### DIMENSIONES:

A	1.37" (35mm)
B	7.71" (196mm)



**ST00001**

**DESCRIPCIÓN:**

- Hecho de PC de plástico de ingeniería, diseño de una pieza, resistente y duradero.
- Con 10 posiciones de candado, cada posición puede acomodar 2 candados; 4 bridas, varias etiquetas de bloqueo, bridas, etc.
- La estación se puede bloquear.
- Con diseño de máscara.

**MATERIAL:**

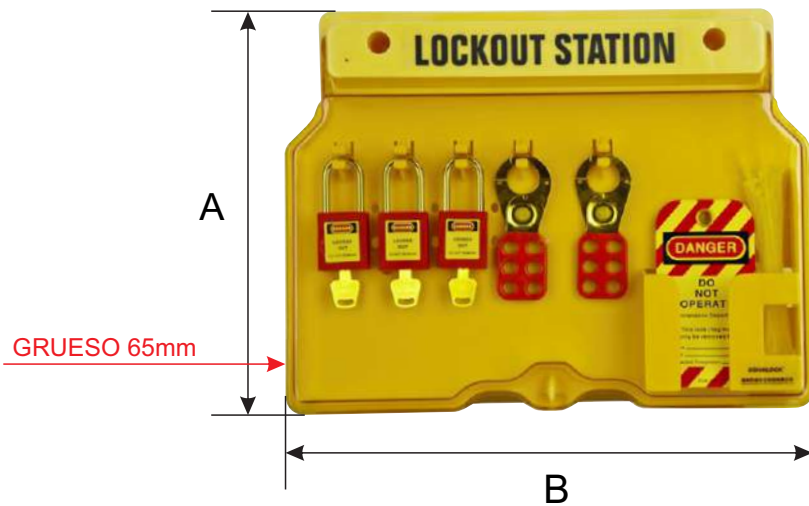
- PC de plástico de ingeniería.

**RANGO DE TEMPERATURA:**

- 40°F a 175°F (40°C a 80°C)

**DIMENSIONES:**

A	21.96" (558mm)
B	15.47" (393mm)



## ST00002

### DESCRIPCIÓN:

- Con 30 posiciones de candado
- Cada posición de candado puede colgar 2 candados, 2 pestillos, 40 piezas de etiquetado.
- Gestión de bloqueo disponible.



### MATERIAL:

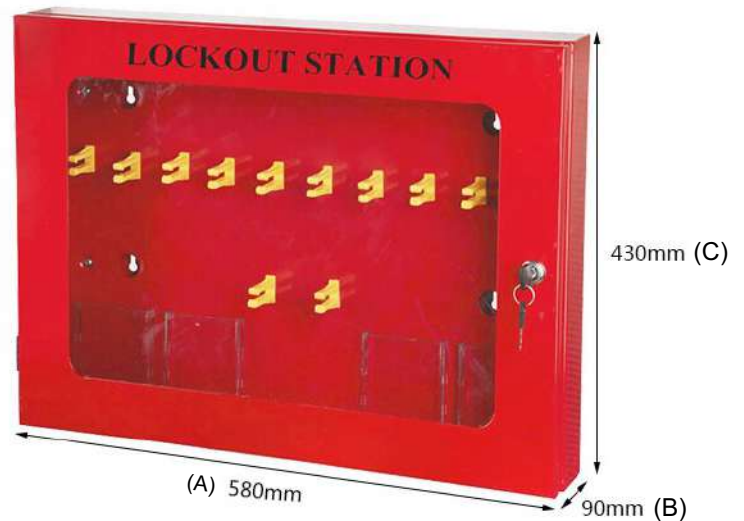
- Fabricado con chapa de acero procesada con tratamiento de plástico de pulverización a alta temperatura.

### RANGO DE TEMPERATURA:

- -40°F a 482°F (-40°C a 250°C)

### DIMENSIONES:

A	22.83" (580mm)
B	3.54" (90mm)
C	16.93" (430mm)



## PBORD001

### DESCRIPCIÓN:

- Fabricado con plástico de alta temperatura en la superficie, tratamiento de plástico, placa de acero y mango de nylon de acero inoxidable.
- Varias personas pueden bloquear las partes importantes al mismo tiempo, pueden acomodar 12 candados.
- Se puede utilizar como caja de bloqueo portátil mini, puede acomodar varios tagouts, cerrojos, mini bloqueos, etc.

### MATERIAL:

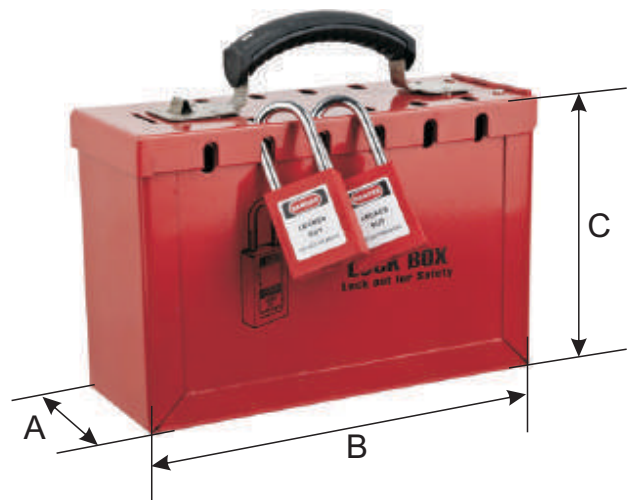
- Poliéster resistente al desgaste.
- Revestimiento de PVC.

### RANGO DE TEMPERATURA:

- Poliester: -20 ° a 80 ° C (0 ° a 175 ° F)

### DIMENSIONES:

A	3.74" (95mm)
B	9.84" (250mm)
C	7.00" (178mm)



## PBORD002

### DESCRIPCIÓN:

- Fabricado con plástico de alta temperatura en la superficie, tratamiento de plástico, placa de acero y mango de nylon de acero inoxidable.
- Varias personas pueden bloquear las partes importantes al mismo tiempo, pueden acomodar 12 candados.
- Se puede utilizar como caja de bloqueo portátil mini, puede acomodar varios tagouts, cerrojos, mini bloqueos, etc.
- Ventana de visualización de acrílico.



### MATERIAL:

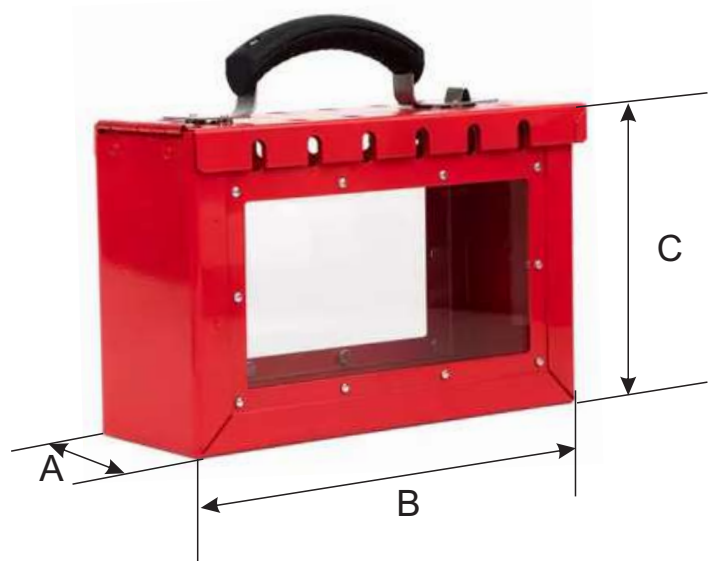
- Poliéster resistente al desgaste.
- Revestimiento de PVC.

### RANGO DE TEMPERATURA:

- Poliester: -20 ° a 80 ° C (0 ° a 175 ° F)

### DIMENSIONES:

A	3.74" (95mm)
B	9.84" (250mm)
C	7.00" (178mm)




# Loto Master

ESPECIALISTAS EN **SEGURIDAD**



## Soluciones para el Control de Energías Peligrosas



 [lotomasterisa@gmail.com](mailto:lotomasterisa@gmail.com)

 [facebook.com/lotomasterisa](https://facebook.com/lotomasterisa)

 [instagram.com/isaindustrial/](https://instagram.com/isaindustrial/)

[www.isaindustrial.com](http://www.isaindustrial.com)

ISA INDUSTRIAL S.A.C.  
 **DISTRIBUIDOR  
OFICIAL**