

# PB-M12A-04P-FF-SL7001

## CONECTOR M12 HEMBRA

### DESCRIPCIÓN:

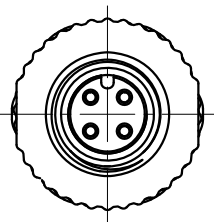
- Los conectores M12 permiten integrar en el diseño del equipo diferentes configuraciones para el suministro de datos, señales o potencia de forma sencilla y rentable.
- Optimización de sellado, grado de protección Ip67 ideal para entornos hostiles y de rápida instalación.
- Para cable con un Diámetro externo del cable 4,0~8,0 mm

### CARACTERÍSTICAS TÉCNICAS:

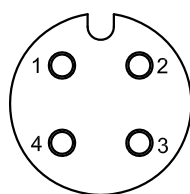
- **CODIFICACIÓN:** A
- **NUMERO DE POTENCIALES:** 4
- **TENSIÓN NOMINAL:** 250 V
- **CORRIENTE NOMINAL:** 4 A
- **RESISTENCIA DE AISLAMIENTO:**  $\geq 100 \text{ M } \Omega$
- **NIVEL DE SOBRETENSIÓN :** II
- **MÉTODO DE CONEXIÓN :** Conexión de Tornillo
- **APROBACIÓN:** RoHS REACH

### MATERIAL:

- **INFLAMABILIDAD, EN LÍNEA CON UL94:** V0
- **MATERIAL DE CONTACTO:** CuZn
- **SUPERFICIE DE CONTACTO DEL MATERIAL:** Au
- **MATERIAL DE SOPORTE DE CONTACTO:** PA
- **MATERIAL DE LA BOBINA:** Aleación de zinc, niquelado
- **MATERIAL DE SELLADO:** Silicio



4 Pines  
Codificación A



Asignación de pines  
vista frontal

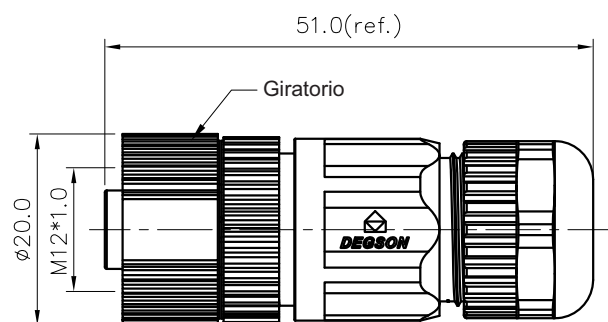


### Certificaciones:

# ROHS REACH

### DIMENSION:

- **DIÁMETRO EXTERIOR DEL CABLE ENSAMBLADO:** 4,0-8,0 mm
- **SECCIÓN TRANSVERSAL DEL CONDUCTOR ENSAMBLADO:** 0,25~0,52 mm<sup>2</sup>  
24~20 AWG



Plastico

# PB-M12A-04P-MM-SL7001

## CONECTOR M12 MACHO

### DESCRIPCIÓN:

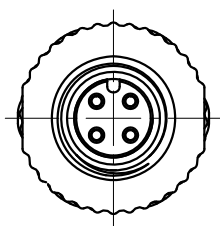
- Los conectores M12 permiten integrar en el diseño del equipo diferentes configuraciones para el suministro de datos, señales o potencia de forma sencilla y rentable.
- Optimización de sellado, grado de protección Ip67 ideal para entornos hostiles y de rápida instalación.
- Para cable con un Diámetro externo del cable 4,0~8,0 mm

### CARACTERÍSTICAS TÉCNICAS:

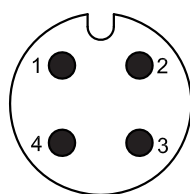
- **CODIFICACIÓN:** A
- **NUMERO DE POTENCIALES:** 4
- **TENSIÓN NOMINAL:** 250 V
- **CORRIENTE NOMINAL:** 4 A
- **RESISTENCIA DE AISLAMIENTO:**  $\geq 100 \text{ M } \Omega$
- **NIVEL DE SOBRETENSIÓN :** II
- **MÉTODO DE CONEXIÓN :** Conexión de Tornillo
- **APROBACIÓN:** RoHS REACH

### MATERIAL:

- **INFLAMABILIDAD, EN LÍNEA CON UL94:** V0
- **MATERIAL DE CONTACTO:** CuZn
- **SUPERFICIE DE CONTACTO DEL MATERIAL:** Au
- **MATERIAL DE SOPORTE DE CONTACTO:** PA
- **MATERIAL DE LA BOBINA:** Aleación de zinc, niquelado
- **MATERIAL DE SELLADO:** Silicio



4 Pines  
Codificación A



Asignación de pines  
vista frontal

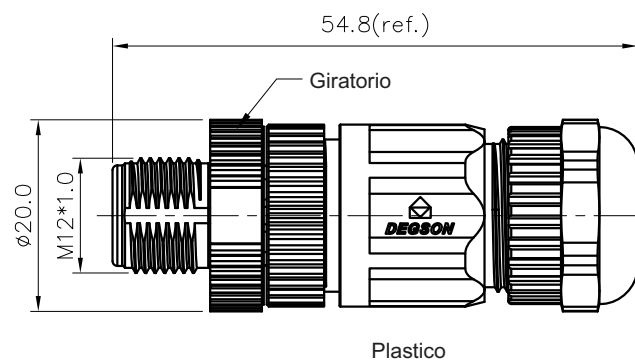


### Certificaciones:

# ROHS REACH

### DIMENSION:

- **DIÁMETRO EXTERIOR DEL CABLE ENSAMBLADO:** 4,0-8,0 mm
- **SECCIÓN TRANSVERSAL DEL CONDUCTOR ENSAMBLADO:** 0,25~0,52 mm<sup>2</sup>  
24~20 AWG



# PB-M12A-05P-FF-SL7001

## CONECTOR M12 HEMBRA

### DESCRIPCIÓN:

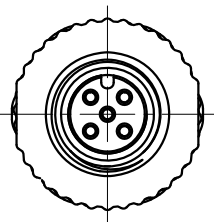
- Los conectores M12 permiten integrar en el diseño del equipo diferentes configuraciones para el suministro de datos, señales o potencia de forma sencilla y rentable.
- Optimización de sellado, grado de protección Ip67 ideal para entornos hostiles y de rápida instalación.
- Para cable con un Diámetro externo del cable 4,0~8,0 mm

### CARACTERÍSTICAS TÉCNICAS:

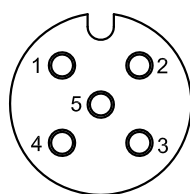
- **CODIFICACIÓN:** A
- **NUMERO DE POTENCIALES:** 5
- **TENSIÓN NOMINAL:** 250 V
- **CORRIENTE NOMINAL:** 4 A
- **RESISTENCIA DE AISLAMIENTO:**  $\geq 100 \text{ M } \Omega$
- **NIVEL DE SOBRETENSIÓN :** II
- **MÉTODO DE CONEXIÓN :** Conexión de Tornillo
- **APROBACIÓN:** RoHS REACH

### MATERIAL:

- **INFLAMABILIDAD, EN LÍNEA CON UL94:** V0
- **MATERIAL DE CONTACTO:** CuZn
- **SUPERFICIE DE CONTACTO DEL MATERIAL:** Au
- **MATERIAL DE SOPORTE DE CONTACTO:** PA
- **MATERIAL DE LA BOBINA:** Aleación de zinc, niquelado
- **MATERIAL DE SELLADO:** Silicio



5 Pines  
Codificación A



Asignación de pines  
vista frontal

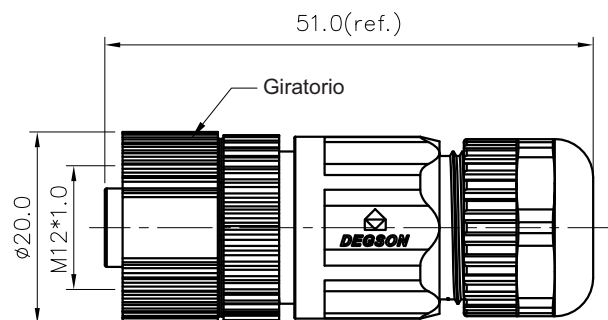


### Certificaciones:

# RoHS REACH

### DIMENSION:

- **DIÁMETRO EXTERIOR DEL CABLE ENSAMBLADO:** 4,0-8,0 mm
- **SECCIÓN TRANSVERSAL DEL CONDUCTOR ENSAMBLADO:** 0,25~0,52 mm<sup>2</sup>  
24~20 AWG



Plastico

# PB-M12A-04P-MM-SL7001

## CONECTOR M12 MACHO

### DESCRIPCIÓN:

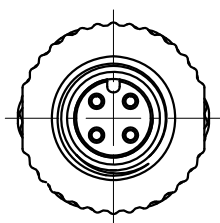
- Los conectores M12 permiten integrar en el diseño del equipo diferentes configuraciones para el suministro de datos, señales o potencia de forma sencilla y rentable.
- Optimización de sellado, grado de protección Ip67 ideal para entornos hostiles y de rápida instalación.
- Para cable con un Diámetro externo del cable 4,0~8,0 mm

### CARACTERÍSTICAS TÉCNICAS:

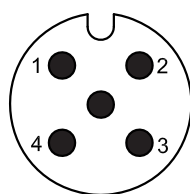
- **CODIFICACIÓN:** A
- **NUMERO DE POTENCIALES:** 4
- **TENSIÓN NOMINAL:** 250 V
- **CORRIENTE NOMINAL:** 4 A
- **RESISTENCIA DE AISLAMIENTO:**  $\geq 100 \text{ M } \Omega$
- **NIVEL DE SOBRETENSIÓN :** II
- **MÉTODO DE CONEXIÓN :** Conexión de Tornillo
- **APROBACIÓN:** RoHS REACH

### MATERIAL:

- **INFLAMABILIDAD, EN LÍNEA CON UL94:** V0
- **MATERIAL DE CONTACTO:** CuZn
- **SUPERFICIE DE CONTACTO DEL MATERIAL:** Au
- **MATERIAL DE SOPORTE DE CONTACTO:** PA
- **MATERIAL DE LA BOBINA:** Aleación de zinc, niquelado
- **MATERIAL DE SELLADO:** Silicio



5 Pines  
Codificación A



Asignación de pines  
vista frontal

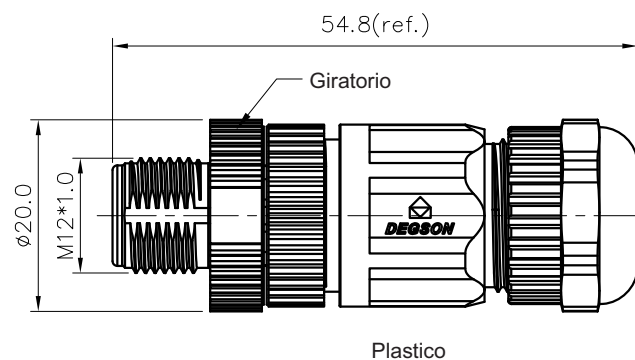


### Certificaciones:

# ROHS REACH

### DIMENSION:

- **DIÁMETRO EXTERIOR DEL CABLE ENSAMBLADO:** 4,0-8,0 mm
- **SECCIÓN TRANSVERSAL DEL CONDUCTOR ENSAMBLADO:** 0,25~0,52 mm<sup>2</sup>  
24~20 AWG



# PB-M12A-04P-FF-SR7001

## CONECTOR M12 HEMBRA

### DESCRIPCIÓN:

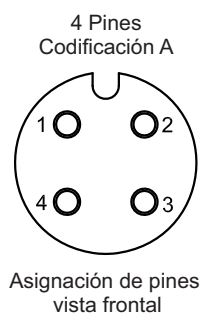
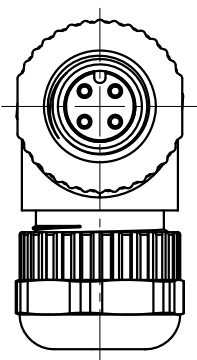
- Los conectores M12 permiten integrar en el diseño del equipo diferentes configuraciones para el suministro de datos, señales o potencia de forma sencilla y rentable.
- Optimización de sellado, grado de protección Ip67 ideal para entornos hostiles y de rápida instalación.
- Para cable con un Diámetro externo del cable 4,0~8,0 mm

### CARACTERÍSTICAS TÉCNICAS:

- **CODIFICACIÓN:** A
- **NUMERO DE POTENCIALES:** 4
- **TENSIÓN NOMINAL:** 250 V
- **CORRIENTE NOMINAL:** 4 A
- **RESISTENCIA DE AISLAMIENTO:**  $\geq 100 \text{ M } \Omega$
- **NIVEL DE SOBRETENSIÓN :** II
- **MÉTODO DE CONEXIÓN :** Conexión de Tornillo
- **APROBACIÓN:** RoHS REACH

### MATERIAL:

- **INFLAMABILIDAD, EN LÍNEA CON UL94:** V0
- **MATERIAL DE CONTACTO:** CuZn
- **SUPERFICIE DE CONTACTO DEL MATERIAL:** Au
- **MATERIAL DE SOPORTE DE CONTACTO:** PA
- **MATERIAL DE LA BOBINA:** Aleación de zinc, niquelado
- **MATERIAL DE SELLADO:** Silicio

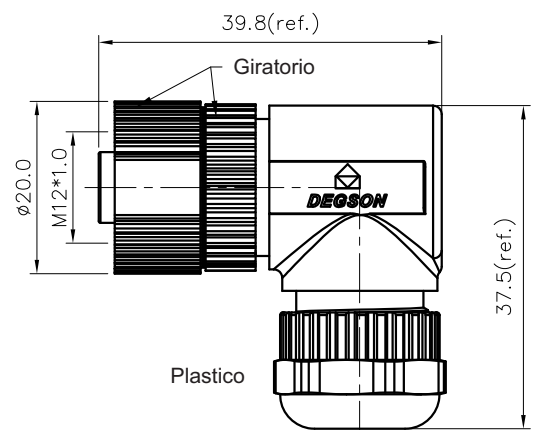


### Certificaciones:

**ROHS REACH**

### DIMENSION:

- **DIÁMETRO EXTERIOR DEL CABLE ENSAMBLADO:** 4,0-8,0 mm
- **SECCIÓN TRANSVERSAL DEL CONDUCTOR ENSAMBLADO:** 0,25~0,52 mm<sup>2</sup>  
24~20 AWG



# PB-M12A-04P-MM-SR7001

## CONECTOR M12 MACHO

### DESCRIPCIÓN:

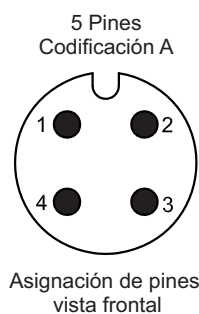
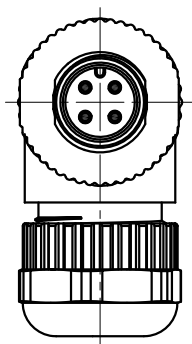
- Los conectores M12 permiten integrar en el diseño del equipo diferentes configuraciones para el suministro de datos, señales o potencia de forma sencilla y rentable.
- Optimización de sellado, grado de protección Ip67 ideal para entornos hostiles y de rápida instalación.
- Para cable con un Diámetro externo del cable 4,0~8,0 mm

### CARACTERÍSTICAS TÉCNICAS:

- **CODIFICACIÓN:** A
- **NUMERO DE POTENCIALES:** 4
- **TENSIÓN NOMINAL:** 250 V
- **CORRIENTE NOMINAL:** 4 A
- **RESISTENCIA DE AISLAMIENTO:**  $\geq 100 \text{ M } \Omega$
- **NIVEL DE SOBRETENSIÓN :** II
- **MÉTODO DE CONEXIÓN :** Conexión de Tornillo
- **APROBACIÓN:** RoHS REACH

### MATERIAL:

- **INFLAMABILIDAD, EN LÍNEA CON UL94:** V0
- **MATERIAL DE CONTACTO:** CuZn
- **SUPERFICIE DE CONTACTO DEL MATERIAL:** Au
- **MATERIAL DE SOPORTE DE CONTACTO:** PA
- **MATERIAL DE LA BOBINA:** Aleación de zinc, niquelado
- **MATERIAL DE SELLADO:** Silicio

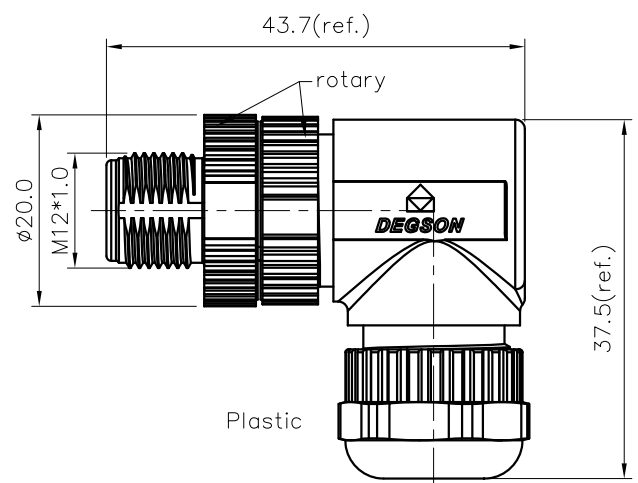


### Certificaciones:

## ROHS REACH

### DIMENSION:

- **DIÁMETRO EXTERIOR DEL CABLE ENSAMBLADO:** 4,0-8,0 mm
- **SECCIÓN TRANSVERSAL DEL CONDUCTOR ENSAMBLADO:** 0,25~0,52 mm<sup>2</sup>  
24~20 AWG



# PB-M12A-05P-FF-SR7001

## CONECTOR M12 HEMBRA

### DESCRIPCIÓN:

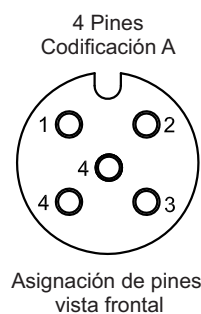
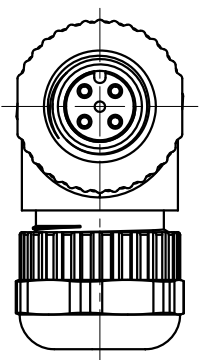
- Los conectores M12 permiten integrar en el diseño del equipo diferentes configuraciones para el suministro de datos, señales o potencia de forma sencilla y rentable.
- Optimización de sellado, grado de protección Ip67 ideal para entornos hostiles y de rápida instalación.
- Para cable con un Diámetro externo del cable 4,0~8,0 mm

### CARACTERÍSTICAS TÉCNICAS:

- **CODIFICACIÓN:** A
- **NUMERO DE POTENCIALES:** 4
- **TENSIÓN NOMINAL:** 250 V
- **CORRIENTE NOMINAL:** 4 A
- **RESISTENCIA DE AISLAMIENTO:**  $\geq 100 \text{ M } \Omega$
- **NIVEL DE SOBRETENSIÓN :** II
- **MÉTODO DE CONEXIÓN :** Conexión de Tornillo
- **APROBACIÓN:** RoHS REACH

### MATERIAL:

- **INFLAMABILIDAD, EN LÍNEA CON UL94:** V0
- **MATERIAL DE CONTACTO:** CuZn
- **SUPERFICIE DE CONTACTO DEL MATERIAL:** Au
- **MATERIAL DE SOPORTE DE CONTACTO:** PA
- **MATERIAL DE LA BOBINA:** Aleación de zinc, niquelado
- **MATERIAL DE SELLADO:** Silicio

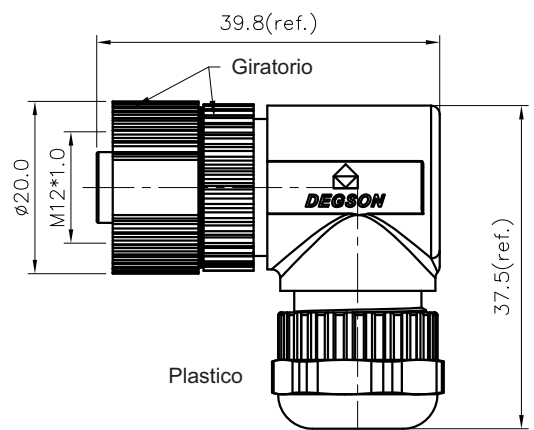


### Certificaciones:

**ROHS REACH**

### DIMENSION:

- **DIÁMETRO EXTERIOR DEL CABLE ENSAMBLADO:** 4,0-8,0 mm
- **SECCIÓN TRANSVERSAL DEL CONDUCTOR ENSAMBLADO:** 0,25~0,52 mm<sup>2</sup>  
24~20 AWG





# PB-M12A-05P-MM-SR7001

## CONECTOR M12 MACHO

### DESCRIPCIÓN:

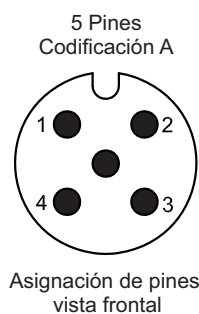
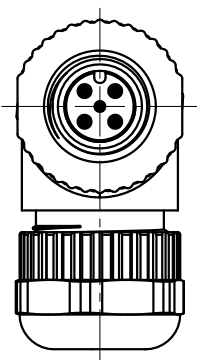
- Los conectores M12 permiten integrar en el diseño del equipo diferentes configuraciones para el suministro de datos, señales o potencia de forma sencilla y rentable.
- Optimización de sellado, grado de protección Ip67 ideal para entornos hostiles y de rápida instalación.
- Para cable con un Diámetro externo del cable 4,0~8,0 mm

### CARACTERÍSTICAS TÉCNICAS:

- **CODIFICACIÓN:** A
- **NUMERO DE POTENCIALES:** 4
- **TENSIÓN NOMINAL:** 250 V
- **CORRIENTE NOMINAL:** 4 A
- **RESISTENCIA DE AISLAMIENTO:**  $\geq 100 \text{ M } \Omega$
- **NIVEL DE SOBRETENSIÓN :** II
- **MÉTODO DE CONEXIÓN :** Conexión de Tornillo
- **APROBACIÓN:** RoHS REACH

### MATERIAL:

- **INFLAMABILIDAD, EN LÍNEA CON UL94:** V0
- **MATERIAL DE CONTACTO:** CuZn
- **SUPERFICIE DE CONTACTO DEL MATERIAL:** Au
- **MATERIAL DE SOPORTE DE CONTACTO:** PA
- **MATERIAL DE LA BOBINA:** Aleación de zinc, niquelado
- **MATERIAL DE SELLADO:** Silicio

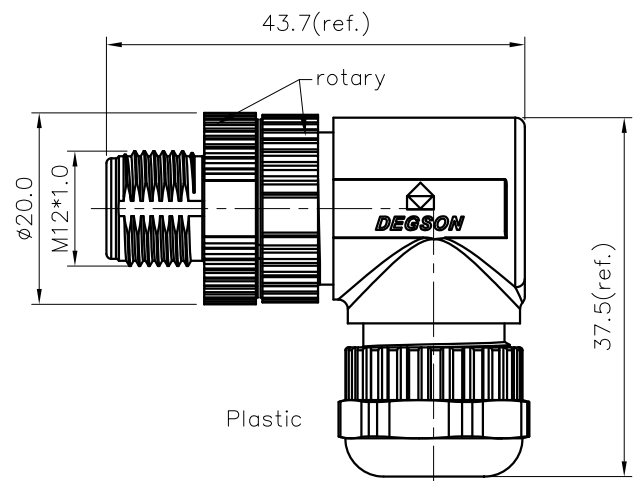


### Certificaciones:

# ROHS REACH

### DIMENSION:

- **DIÁMETRO EXTERIOR DEL CABLE ENSAMBLADO:** 4,0-8,0 mm
- **SECCIÓN TRANSVERSAL DEL CONDUCTOR ENSAMBLADO:** 0,25~0,52 mm<sup>2</sup>  
24~20 AWG





# PBSH-M12D-04P-MM-SL7001

## CONECTOR M12 MACHO BLINDADO

### DESCRIPCIÓN:

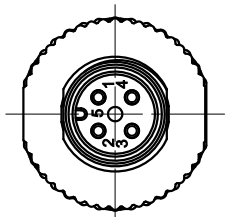
- Los conectores M12 permiten integrar en el diseño del equipo diferentes configuraciones para el suministro de datos, señales o potencia de forma sencilla y rentable.
- Optimización de sellado, Blindado, grado de protección Ip67 ideal para entornos hostiles y de rápida instalación.
- Para cable con un Diámetro externo del cable 4,0~8,0 mm

### CARACTERÍSTICAS TÉCNICAS:

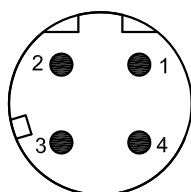
- **CODIFICACIÓN:** D
- **NUMERO DE POTENCIALES:** 4
- **TENSIÓN NOMINAL:** 250 V
- **CORRIENTE NOMINAL:** 4 A
- **RESISTENCIA DE AISLAMIENTO:**  $\geq 100 \text{ M } \Omega$
- **NIVEL DE SOBRETENSIÓN :** II
- **MÉTODO DE CONEXIÓN :** Conexión de Tornillo
- **APROBACIÓN:** RoHS REACH

### MATERIAL:

- **INFLAMABILIDAD, EN LÍNEA CON UL94:** V0
- **MATERIAL DE CONTACTO:** CuZn
- **SUPERFICIE DE CONTACTO DEL MATERIAL:** Au
- **MATERIAL DE SOPORTE DE CONTACTO:** PA
- **MATERIAL DE LA BOBINA:** Aleación de zinc, niquelado
- **MATERIAL DE SELLADO:** Silicio



4 Pines  
Codificación A



Asignación de pines  
vista frontal

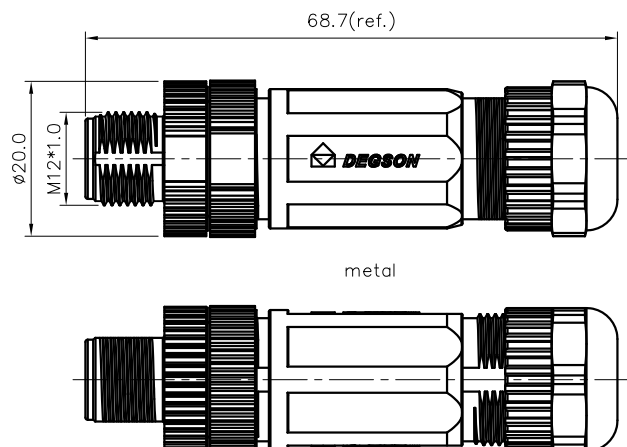


### Certificaciones:

# RoHS REACH

### DIMENSION:

- **DIÁMETRO EXTERIOR DEL CABLE ENSAMBLADO:** 4,0-8,0 mm
- **SECCIÓN TRANSVERSAL DEL CONDUCTOR ENSAMBLADO:** 0,25~0,52 mm<sup>2</sup>  
24~20 AWG



# PBSH-M12D-04P-FF-SL7001

## CONECTOR M12 HEMBRA BLINDADO

### DESCRIPCIÓN:

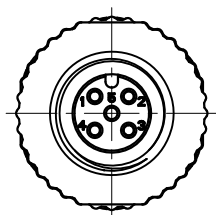
- Los conectores M12 permiten integrar en el diseño del equipo diferentes configuraciones para el suministro de datos, señales o potencia de forma sencilla y rentable.
- Optimización de sellado, Blindado grado de protección Ip67 ideal para entornos hostiles y de rápida instalación.
- Para cable con un Diámetro externo del cable 4,0~8,0 mm

### CARACTERÍSTICAS TÉCNICAS:

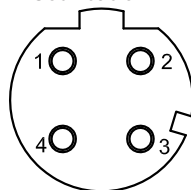
- **CODIFICACIÓN:** D
- **NUMERO DE POTENCIALES:** 4
- **TENSIÓN NOMINAL:** 250 V
- **CORRIENTE NOMINAL:** 4 A
- **RESISTENCIA DE AISLAMIENTO:**  $\geq 100 \text{ M } \Omega$
- **NIVEL DE SOBRETENSIÓN :** II
- **MÉTODO DE CONEXIÓN :** Conexión de Tornillo
- **APROBACIÓN:** RoHS REACH

### MATERIAL:

- **INFLAMABILIDAD, EN LÍNEA CON UL94:** V0
- **MATERIAL DE CONTACTO:** CuZn
- **SUPERFICIE DE CONTACTO DEL MATERIAL:** Au
- **MATERIAL DE SOPORTE DE CONTACTO:** PA
- **MATERIAL DE LA BOBINA:** Aleación de zinc, niquelado
- **MATERIAL DE SELLADO:** Silicio



4 Pines  
Codificación A



Asignación de pines  
vista frontal



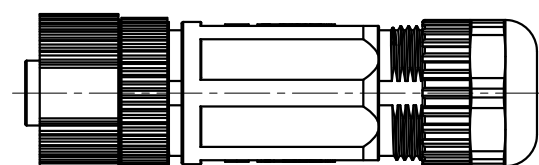
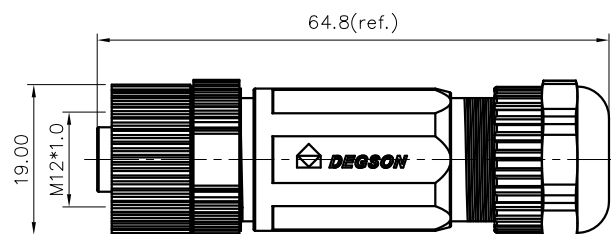
IP67

### Certificaciones:

# ROHS REACH

### DIMENSION:

- **DIÁMETRO EXTERIOR DEL CABLE ENSAMBLADO:** 4,0-8,0 mm
- **SECCIÓN TRANSVERSAL DEL CONDUCTOR ENSAMBLADO:** 0,25~0,52 mm<sup>2</sup>  
24~20 AWG



## PBSH-M12B-05P-MM-SL7002

### CONECTOR M12 MACHO BLINDADO

#### DESCRIPCIÓN:

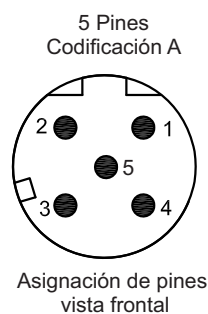
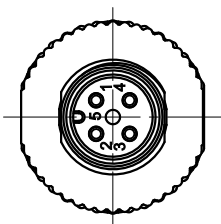
- Los conectores M12 permiten integrar en el diseño del equipo diferentes configuraciones para el suministro de datos, señales o potencia de forma sencilla y rentable.
- Optimización de sellado, Blindado, grado de protección Ip67 ideal para entornos hostiles y de rápida instalación.
- Para cable con un Diámetro externo del cable 4,0~8,0 mm

#### CARACTERÍSTICAS TÉCNICAS:

- **CODIFICACIÓN:** B - Profibus
- **NUMERO DE POTENCIALES:** 5
- **TENSIÓN NOMINAL:** 250 V
- **CORRIENTE NOMINAL:** 4 A
- **RESISTENCIA DE AISLAMIENTO:**  $\geq 100 \text{ M } \Omega$
- **NIVEL DE SOBRETENSIÓN :** II
- **MÉTODO DE CONEXIÓN :** Conexión de Tornillo
- **APROBACIÓN:** RoHS REACH

#### MATERIAL:

- **INFLAMABILIDAD, EN LÍNEA CON UL94:** V0
- **MATERIAL DE CONTACTO:** CuZn
- **SUPERFICIE DE CONTACTO DEL MATERIAL:** Au
- **MATERIAL DE SOPORTE DE CONTACTO:** PA
- **MATERIAL DE LA BOBINA:** Aleación de zinc, niquelado
- **MATERIAL DE SELLADO:** Silicio

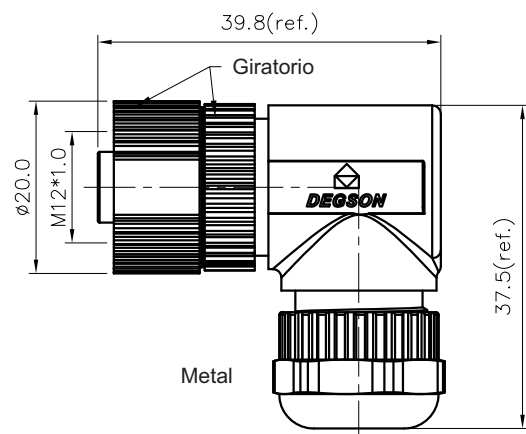


#### Certificaciones:

**RoHS REACH**

#### DIMENSION:

- **DIÁMETRO EXTERIOR DEL CABLE ENSAMBLADO:** 4,0-8,0 mm
- **SECCIÓN TRANSVERSAL DEL CONDUCTOR ENSAMBLADO:** 0,25~0,52 mm<sup>2</sup>  
24~20 AWG



# PBSH-M12B-05P-FF-SL7002

## CONECTOR M12 HEMBRA BLINDADO

### DESCRIPCIÓN:

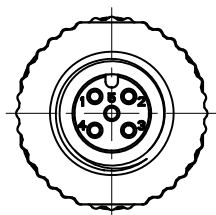
- Los conectores M12 permiten integrar en el diseño del equipo diferentes configuraciones para el suministro de datos, señales o potencia de forma sencilla y rentable.
- Optimización de sellado, Blindado grado de protección Ip67 ideal para entornos hostiles y de rápida instalación.
- Para cable con un Diámetro externo del cable 4,0~8,0 mm

### CARACTERÍSTICAS TÉCNICAS:

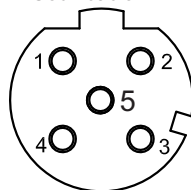
- **CODIFICACIÓN:** D
- **NUMERO DE POTENCIALES:** 4
- **TENSIÓN NOMINAL:** 250 V
- **CORRIENTE NOMINAL:** 4 A
- **RESISTENCIA DE AISLAMIENTO:**  $\geq 100 \text{ M } \Omega$
- **NIVEL DE SOBRETENSIÓN :** II
- **MÉTODO DE CONEXIÓN :** Conexión de Tornillo
- **APROBACIÓN:** RoHS REACH

### MATERIAL:

- **INFLAMABILIDAD, EN LÍNEA CON UL94:** V0
- **MATERIAL DE CONTACTO:** CuZn
- **SUPERFICIE DE CONTACTO DEL MATERIAL:** Au
- **MATERIAL DE SOPORTE DE CONTACTO:** PA
- **MATERIAL DE LA BOBINA:** Aleación de zinc, niquelado
- **MATERIAL DE SELLADO:** Silicio



5 Pines  
Codificación A



Asignación de pines  
vista frontal

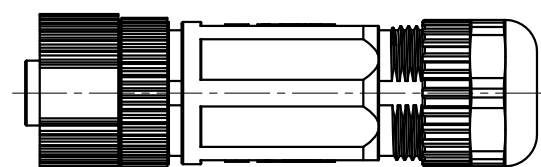
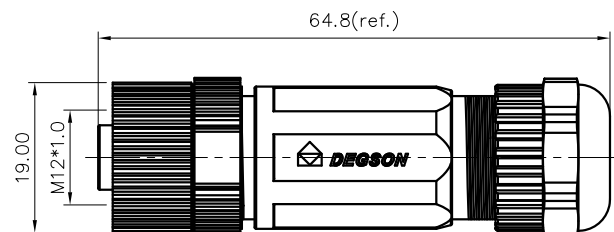


### Certificaciones:

**ROHS REACH**

### DIMENSION:

- **DIÁMETRO EXTERIOR DEL CABLE ENSAMBLADO:** 4,0-8,0 mm
- **SECCIÓN TRANSVERSAL DEL CONDUCTOR ENSAMBLADO:** 0,25~0,52 mm<sup>2</sup>  
24~20 AWG



# SD-M12A-05P-MM-SH8B50

## CONECTOR M12 MACHO EMPOTRADO

### DESCRIPCIÓN:

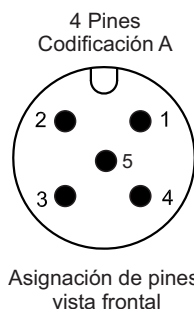
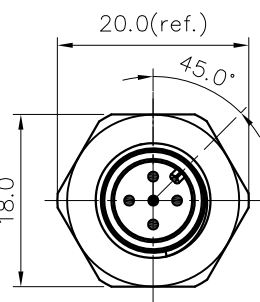
- Los conectores M12 permiten integrar en el diseño del equipo diferentes configuraciones para el suministro de datos, señales o potencia de forma sencilla y rentable.
- Optimización de sellado, Blindado, grado de protección Ip67 ideal para entornos hostiles y de rápida instalación.
- Para cable con un Diámetro externo del cable 4,0~8,0 mm

### CARACTERÍSTICAS TÉCNICAS:

- **CODIFICACIÓN:** B - Profibus
- **NUMERO DE POTENCIALES:** 5
- **TENSIÓN NOMINAL:** 250 V
- **CORRIENTE NOMINAL:** 4 A
- **RESISTENCIA DE AISLAMIENTO:**  $\geq 100 \text{ M } \Omega$
- **NIVEL DE SOBRETENSIÓN :** II
- **MÉTODO DE CONEXIÓN :** Conexión de Tornillo
- **APROBACIÓN:** RoHS REACH

### MATERIAL:

- **INFLAMABILIDAD, EN LÍNEA CON UL94:** V0
- **MATERIAL DE CONTACTO:** CuZn
- **SUPERFICIE DE CONTACTO DEL MATERIAL:** Au
- **MATERIAL DE SOPORTE DE CONTACTO:** PA
- **MATERIAL DE LA BOBINA:** Aleación de zinc, niquelado
- **MATERIAL DE SELLADO:** Silicio

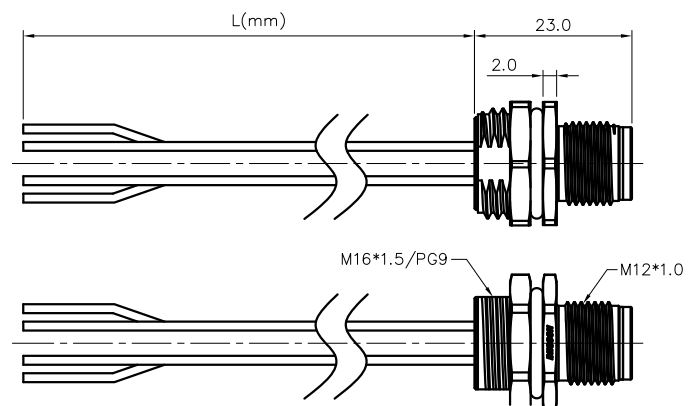


### Certificaciones:

**RoHS REACH**

### DIMENSION:

- **DIÁMETRO EXTERIOR DEL CABLE ENSAMBLADO:** 4,0-8,0 mm
- **SECCIÓN TRANSVERSAL DEL CONDUCTOR ENSAMBLADO:** 0,25~0,52 mm<sup>2</sup>  
24~20 AWG



# SD-M12A-05P-FF-SH8B50

## CONECTOR M12 HEMBRA EMPOTRADO

### DESCRIPCIÓN:

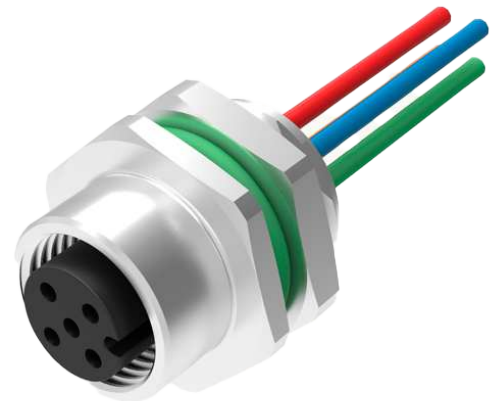
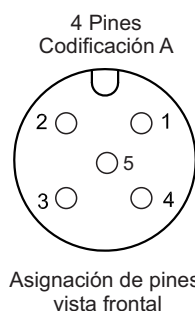
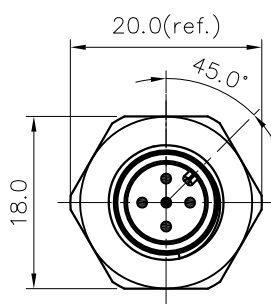
- Los conectores M12 permiten integrar en el diseño del equipo diferentes configuraciones para el suministro de datos, señales o potencia de forma sencilla y rentable.
- Optimización de sellado, Blindado grado de protección Ip67 ideal para entornos hostiles y de rápida instalación.
- Para cable con un Diámetro externo del cable 4,0~8,0 mm

### CARACTERÍSTICAS TÉCNICAS:

- **CODIFICACIÓN:** D
- **NUMERO DE POTENCIALES:** 4
- **TENSIÓN NOMINAL:** 250 V
- **CORRIENTE NOMINAL:** 4 A
- **RESISTENCIA DE AISLAMIENTO:**  $\geq 100 M \Omega$
- **NIVEL DE SOBRETENSIÓN :** II
- **MÉTODO DE CONEXIÓN :** Conexión de Tornillo
- **APROBACIÓN:** RoHS REACH

### MATERIAL:

- **INFLAMABILIDAD, EN LÍNEA CON UL94:** V0
- **MATERIAL DE CONTACTO:** CuZn
- **SUPERFICIE DE CONTACTO DEL MATERIAL:** Au
- **MATERIAL DE SOPORTE DE CONTACTO:** PA
- **MATERIAL DE LA BOBINA:** Aleación de zinc, niquelado
- **MATERIAL DE SELLADO:** Silicio

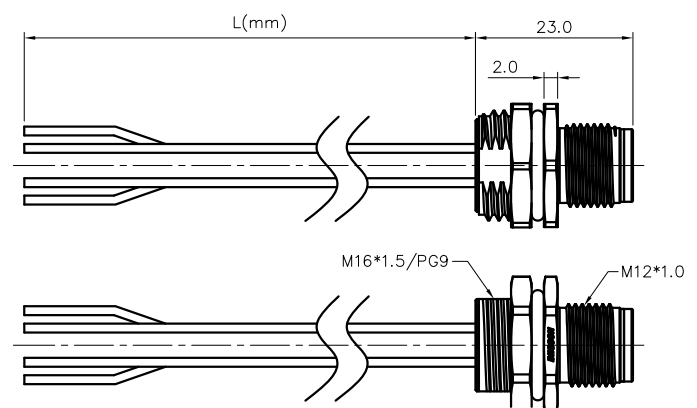


### Certificaciones:

**ROHS REACH**

### DIMENSION:

- **DIÁMETRO EXTERIOR DEL CABLE ENSAMBLADO:** 4,0-8,0 mm
- **SECCIÓN TRANSVERSAL DEL CONDUCTOR ENSAMBLADO:** 0,25~0,52 mm<sup>2</sup>  
24~20 AWG





# SD-M12A-04P-MM-SH8B50

## CONECTOR M12 MACHO EMPOTRABLE

### DESCRIPCIÓN:

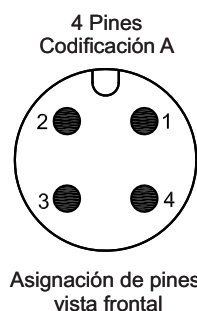
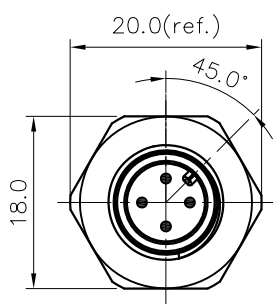
- Los conectores M12 permiten integrar en el diseño del equipo diferentes configuraciones para el suministro de datos, señales o potencia de forma sencilla y rentable.
- Optimización de sellado, Blindado, grado de protección Ip67 ideal para entornos hostiles y de rápida instalación.
- Para cable con un Diámetro externo del cable 4,0~8,0 mm

### CARACTERÍSTICAS TÉCNICAS:

- **CODIFICACIÓN:** A
- **NUMERO DE POTENCIALES:** 4
- **TENSIÓN NOMINAL:** 250 V
- **CORRIENTE NOMINAL:** 4 A
- **RESISTENCIA DE AISLAMIENTO:**  $\geq 100 \text{ M } \Omega$
- **NIVEL DE SOBRETENSIÓN :** II
- **MÉTODO DE CONEXIÓN :** Conexión de Tornillo
- **APROBACIÓN:** RoHS REACH

### MATERIAL:

- **INFLAMABILIDAD, EN LÍNEA CON UL94:** V0
- **MATERIAL DE CONTACTO:** CuZn
- **SUPERFICIE DE CONTACTO DEL MATERIAL:** Au
- **MATERIAL DE SOPORTE DE CONTACTO:** PA
- **MATERIAL DE LA BOBINA:** Aleación de zinc, niquelado
- **MATERIAL DE SELLADO:** Silicio

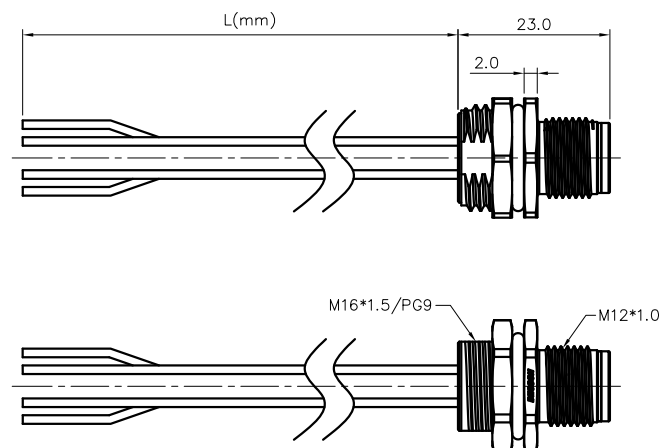


### Certificaciones:

**RoHS REACH**

### DIMENSION:

- **DIÁMETRO EXTERIOR DEL CABLE ENSAMBLADO:** 4,0-8,0 mm
- **SECCIÓN TRANSVERSAL DEL CONDUCTOR ENSAMBLADO:** 0,25~0,52 mm<sup>2</sup>  
24~20 AWG





# SD-M12A-04P-FF-SH8B50

## CONECTOR M12 HEMBRA EMBOTRABLE

### DESCRIPCIÓN:

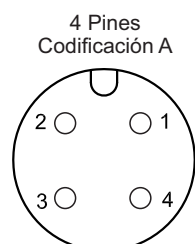
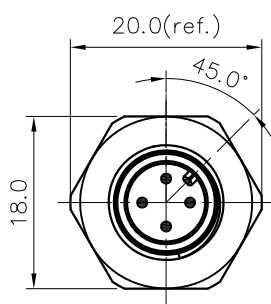
- Los conectores M12 permiten integrar en el diseño del equipo diferentes configuraciones para el suministro de datos, señales o potencia de forma sencilla y rentable.
- Optimización de sellado, Blindado grado de protección Ip67 ideal para entornos hostiles y de rápida instalación.
- Para cable con un Diámetro externo del cable 4,0~8,0 mm

### CARACTERÍSTICAS TÉCNICAS:

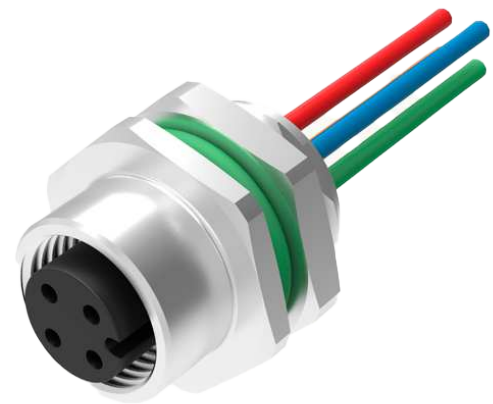
- **CODIFICACIÓN:** A
- **NUMERO DE POTENCIALES:** 4
- **TENSIÓN NOMINAL:** 250 V
- **CORRIENTE NOMINAL:** 4 A
- **RESISTENCIA DE AISLAMIENTO:**  $\geq 100 \text{ M } \Omega$
- **NIVEL DE SOBRETENSIÓN :** II
- **MÉTODO DE CONEXIÓN :** Conexión de Tornillo
- **APROBACIÓN:** RoHS REACH

### MATERIAL:

- **INFLAMABILIDAD, EN LÍNEA CON UL94:** V0
- **MATERIAL DE CONTACTO:** CuZn
- **SUPERFICIE DE CONTACTO DEL MATERIAL:** Au
- **MATERIAL DE SOPORTE DE CONTACTO:** PA
- **MATERIAL DE LA BOBINA:** Aleación de zinc, niquelado
- **MATERIAL DE SELLADO:** Silicio



Asignación de pines  
vista frontal



### Certificaciones:

**ROHS REACH**

### DIMENSION:

- **DIÁMETRO EXTERIOR DEL CABLE ENSAMBLADO:** 4,0-8,0 mm
- **SECCIÓN TRANSVERSAL DEL CONDUCTOR ENSAMBLADO:** 0,25~0,52 mm<sup>2</sup>  
24~20 AWG

