

CINTA LAMINADA EXTRA FUERTE TZ2-S

Desarrolladas para su uso en superficies rugosas, ásperas, irregulares o con relieve, estas cintas están diseñadas para un etiquetado permanente. Laminado, adherencia fuerte, resistente a químicos, impermeable, resistente a la temperatura, resistente a la decoloración, resistente al desgaste.

Nº de Modelo	Característica	Clasificación	Transferencia térmica de la cinta Roll	Marca de Impresora	Color Impresora	Especificación	Dimensión	
TZ2-S	Compatible	Printer Ribbon	Pet Material	Brother	Blanco	9 mm 12mm	18mm 24mm	9 mm } 12 mm } 18 mm } 24 mm } x8mts
					Amarillo	9 mm 12mm	18mm 24mm	9 mm } 12 mm } 18 mm } 24 mm } x8mts
					Transparente	6 mm 9 mm 12mm	18mm 24mm 36mm	6 mm } 9 mm } 12 mm } 18 mm } 24 mm } 36 mm } x8mts
					Plateado Mate			

Disponible en una amplia gama de colores y tamaños, para un etiquetado general.

	6 mm - 1/4"	9 mm - 3/8"	12 mm - 1/2"	18 mm - 3/4"	24 mm - 1"
Color	Cinta Laminada Extra Fuerte (Súper Adhesiva)- 8m				
TZ2-S		TZ2-S221	TZ2-S231	TZ2-S241	TZ2-S251
TZ2-S		TZ2-S621	TZ2-S631	TZ2-S641	TZ2-S651
TZ2-S			TZ2-SM931	TZ2-SM941	
TZ2-S				TZ2-S141	TZ2-S151

ETIQUETAS Label ident

PROBADAS

HASTA EL EXTREMO ✓



Cintas laminadas



Resistentes a temperaturas extremas



Resistentes al agua



Resistentes a la luz solar



Resistentes a la abrasión



Resistentes a productos químicos

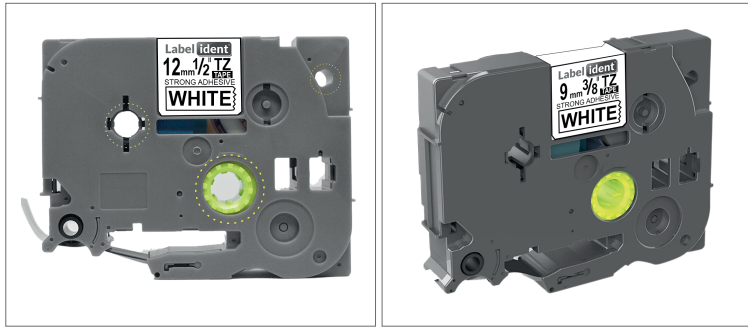


Etiquetas de fácil aplicación



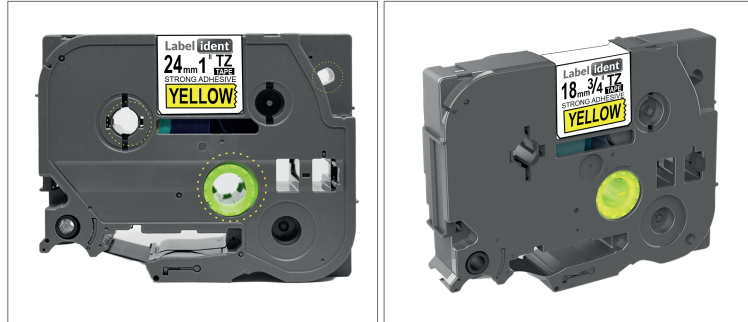
Fuerte Adhesión

TZ2 - S Blanco

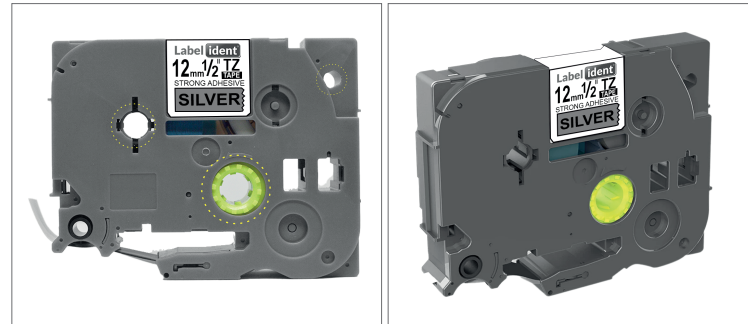


Aplicación

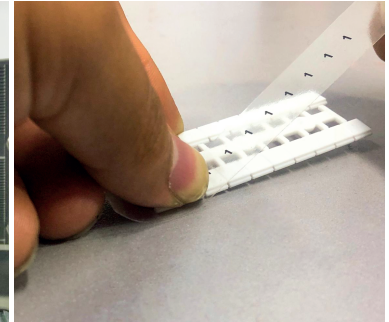
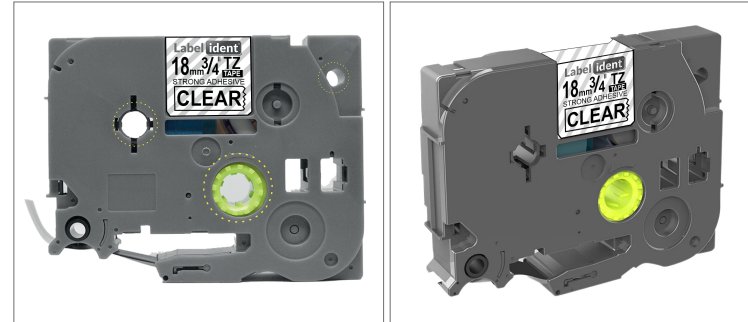
TZ2 - S Amarillo



TZ2 - S Plomo



TZ2 - S Transparente



ETIQUETAS Label ident
PROBADAS
HASTA EL EXTREMO ✓



Cintas laminadas



Resistentes a temperaturas extremas



Resistentes al agua



Resistentes a la luz solar



Resistentes a la abrasión



Resistentes a productos químicos



Etiquetas de fácil aplicación



Fuerte Adhesión