




EPL00001



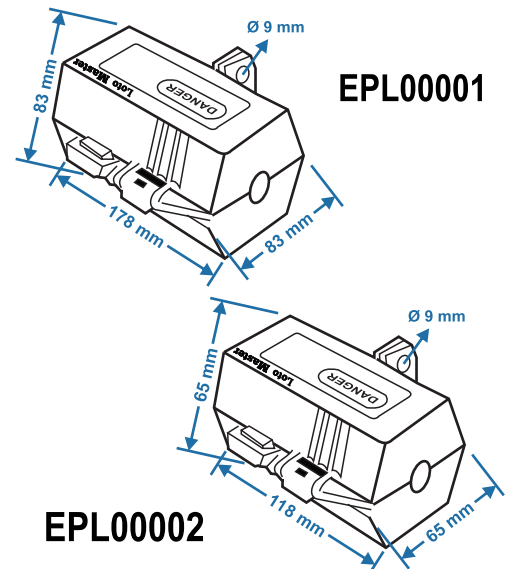
EPL00002



ESPECIFICACIONES TÉCNICAS

Descripción	BLOQUEO DE ENCHUFE DE 220 - 500 V
Material	Plástico de Ing. PC con resina de alto aislamiento
Colores	
Uso	Adecuado para rodear y aislar un enchufe eléctrico evitando su reconexión. Permite hasta 4 candados
Peso	198 - 101 g (aprox.)
Presentación	Caja de 2 unidades. Empaquetados individualmente Caja de 4 unidades. Empaquetados individualmente
Garantía	Un (1) Año a partir de la Fecha de compra
Certificación	OHSAS18001:2007 / BV / OSHALOCK / CE

DIMENSIONES DEL PRODUCTO



EPL00001

EPL00002