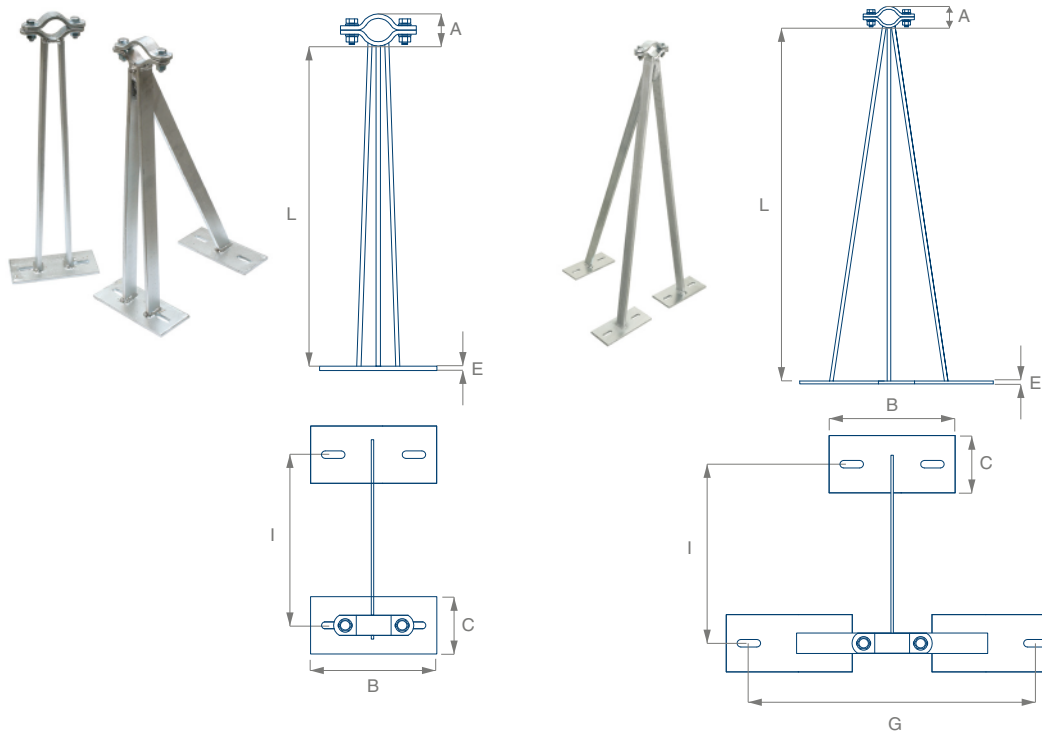


► ANCLAJE DE PLACA PARA MÁSTIL

Anclajes para la fijación en vertical de mástiles a estructuras diversas.



► aplicaciones

- Fijación vertical a muro de mástiles.

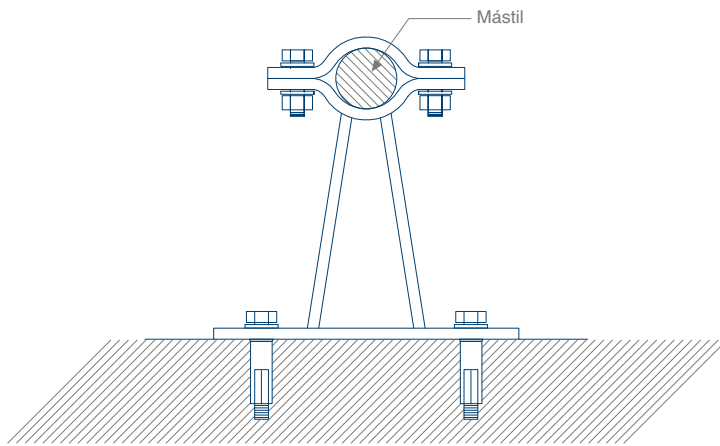
► características y beneficios

- Juego compuesto por 2 piezas de anclaje.
- Fabricado en acero galvanizado en caliente.
- Gran resistencia.
- Diseñados en diferentes medidas para salvar voladizos, cornisas, etc...
- Permiten la fijación de tubos de 1'1/4", 1'1/2" y 2".

► instalación

- Fijación a pared mediante tornillería M12 de cabeza hexagonal.
- Se recomienda la utilización de taco químico, para una mejor sujeción.
- Para la fijación de un mástil de 6m se precisa un juego como mínimo (2 piezas). Las piezas de anclaje deben situarse separadas entre sí al menos 60 cm.

► esquema de montaje



DENA DESARROLLOS SL

Cardener 5 | 08223 Terrassa | Barcelona | Spain
T 937 360 305 | T (+34) 937 360 314
central@ingesco.com

ANCLAJE DE PLACA PARA MÁSTIL