

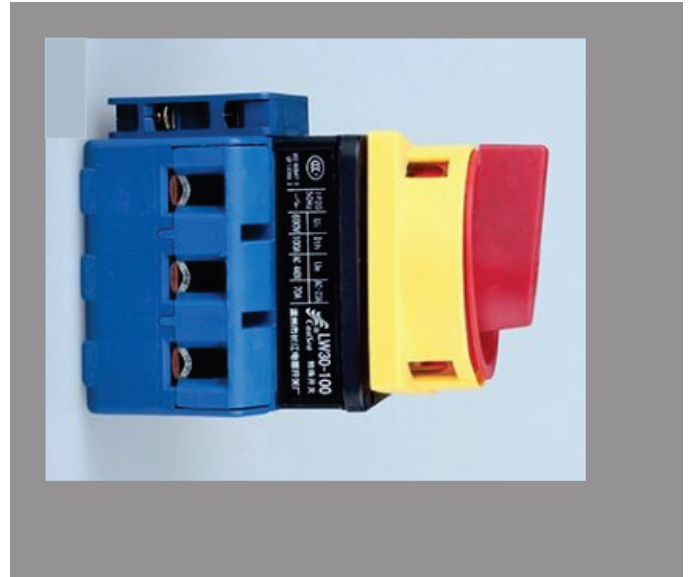
# Cantak®



## SECCIONADOR ON-OFF LW30-100-300010(3P)

### INFORMACIÓN GENERAL

- Corriente de trabajo: 100A
- Panel: 64x64mm.
- Código de diagrama: 41300-036N4 (On-Off 3P)
- Color: Rojo/Amarillo/Negro/Azul
- Maneta: Tipo GS
- Grado de protección: IP65
- Certificaciones: CE, TUV, ISO, CCC, RoHS

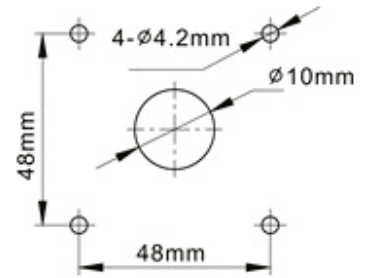
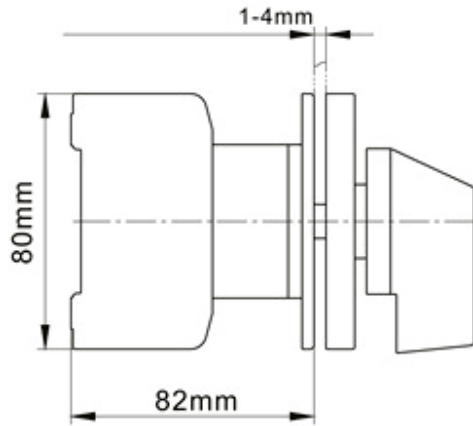
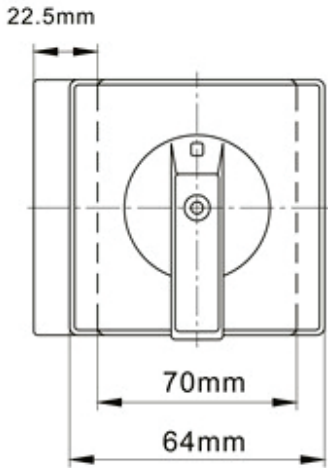


### ESPECIFICACIONES

Especificaciones	LW30-100			
Tensión de aislamiento designada	660/690			
Corriente nominal Térmica	100			
Tensión nominal de trabajo			240	440
<b>CORRIENTE NOMINAL DE TRABAJO</b>				
AC-21A			100/-	100/-
AC-22A			100/-	100/-
AC-23A			70/22	70/37
AC-3			57/18.5	57/30

# Cantak<sup>®</sup>

**SECCIONADOR  
ON-OFF  
LW30-100-300010(3P)**



<b>41300-036N4</b>		<b>1</b>	<b>3</b>	<b>5</b>	<b>7</b>
<b>3P</b>	<b>90°</b>	<b>2</b>	<b>4</b>	<b>6</b>	<b>8</b>
OFF					
ON		<b>X</b>	<b>X</b>	<b>X</b>	

