

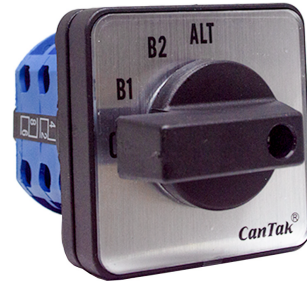
# Cantak®



## SELECTOR DE BOMBAS ALTERNADAS 0-B1-B2-ALT LW26-20-60242 (1P)

### INFORMACIÓN GENERAL

- Corriente de trabajo: 20A
- Panel: 36x36mm.
- Código de diagrama: 60242 (0-B1-B2-Alt 1P)
- Color: Azul/Negro/Blanco
- Maneta: Tipo I
- Grado de protección: IP20
- Certificaciones: UL, CE, TUV, CCC, ISO

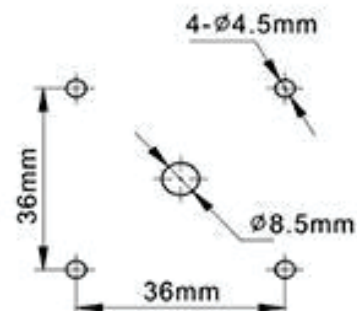
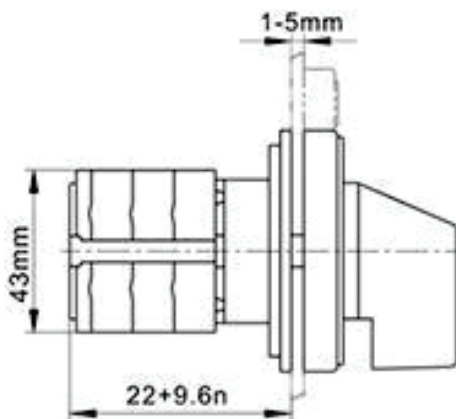
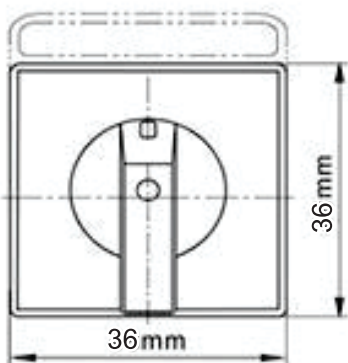


**LW26-20-60242**

### ESPECIFICACIONES

Especificaciones	LW26-20			
Tensión de aislamiento designada	660/690			
Corriente nominal Térmica	20			
Tensión nominal de trabajo	24	110	240	440
<b>CORRIENTE NOMINAL DE TRABAJO</b>				
AC-21A			20	20
AC-23A			15	15
AC-2			15	15
AC-3			11	11
AC-4			3.5	3.5
AC-15			5	4
DC-13	12	0.4	0.4	
<b>POTENCIA</b>				
AC-23A			3.7/2.5	7.5/3.7
AC-2			4	7.5
AC-3			3/2.2	5.5/3
AC-4			0.55/0.75	1.5/1.5

### LW26-20 Dimension and Installation



Re: n for number of layers

<b>60242</b>		<b>1</b>	<b>3</b>	<b>5</b>	<b>7</b>
<b>1P</b>	<b>30°</b>	<b>2</b>	<b>4</b>	<b>6</b>	<b>8</b>
0					
B1		X			
B2			X		
ALT				X	X