

# Cantak®

## SELECTOR M-O-A LW26-20-61026 (2P)



### INFORMACIÓN GENERAL

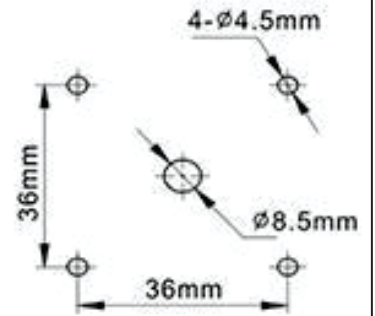
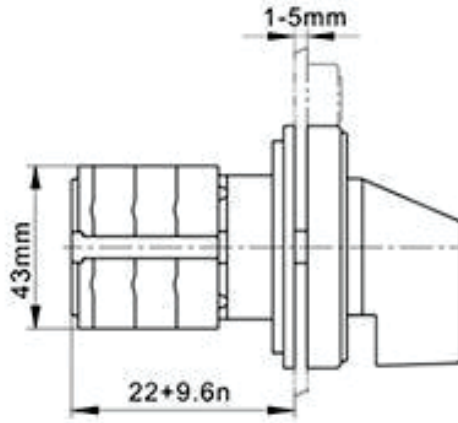
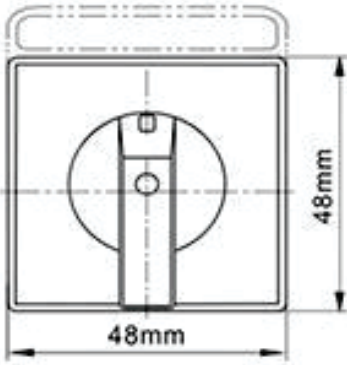
- Corriente de trabajo: 20A
- Panel: 48x48mm.
- Código de diagrama: 61026 (M-0-A 2P)
- Color: Azul/Negro/Blanco
- Maneta: Tipo I
- Grado de protección: IP20
- Capas: 1
- Certificaciones: UL, CE, TUV, CCC, ISO



### ESPECIFICACIONES

Especificaciones	LW26-20			
Tensión de aislamiento designada	660/690			
Corriente nominal Térmica	20			
Tensión nominal de trabajo	24	110	240	440
<b>CORRIENTE NOMINAL DE TRABAJO</b>				
AC-21A			20	20
AC-23A			15	15
AC-2			15	15
AC-3			11	11
AC-4			3.5	3.5
AC-15			5	4
DC-13	12	0.4	0.4	
<b>POTENCIA</b>				
AC-23A			3.7/2.5	7.5/3.7
AC-2			4	7.5
AC-3			3/2.2	5.5/3
AC-4			0.55/0.75	1.5/1.5

LW26-20 Dimension and Installation



Re: n for number of layers

61026		1	3	5	7
2P	60°	2	4	6	8
M		X		X	
O					
A			X		X