

# Natural<sup>®</sup>

## TERMOSTATO ROJO Y AZUL, 0-60° C, NC, 10A 230VAC, NATURAL

COD. KTO 011 ● / KTS 011 ●

### Descripción:

Los termostatos mecánicos KTO 011 y KTS 011 de dos posiciones se utilizan para controlar resistencias, refrigeradores, ventiladores con filtro o dispositivos de señal.

**KTO 011:** Termostato (NC), contacto cerrado para la regulación de aparatos de calefacción. El contacto se abrirá cuando sobrepase la temperatura.

**KTS 011:** Termostato (NO), contacto abierto para la regulación de ventiladores con filtro, intercambiador térmico o para conectar señales en caso de sobrepasar la temperatura. El contacto se cerrará cuando sobrepase la temperatura.

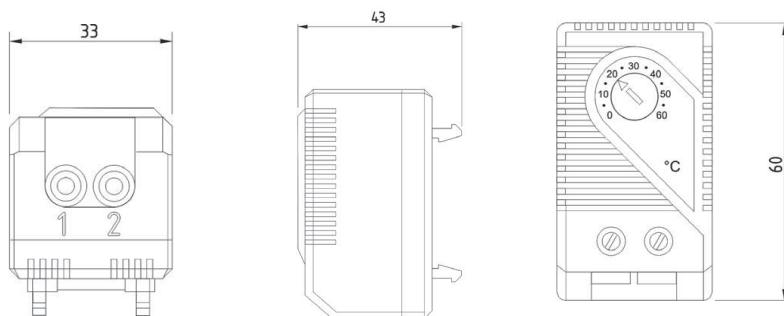
Certificados:    Patent



### Datos técnicos:

Histéresis	7 K (±4 K tolerancia)
Sonda	Bimetal termostático
Clase de contacto	Contacto de escape
Duración de vida	> 100.000 ciclos
Potencia de conexión máx.	AC 250 V, 10 (2) A / AC 120 V, 15 (2) A DC 30 W (DC 24 V a DC 72 V)
Corriente de conexión máx.	AC 16 A para 10 segundos
Conexión	Borne de 2 polos, par de apriete 0,5 Nm máx.: cable rígido 2,5 mm <sup>2</sup> (AWG 14) cable trenzado <sup>1</sup> 1,5 mm <sup>2</sup> (AWG 16)
Fijación	Clip para carril de 35 mm DIN, EN 60715
Carcasa	Plástico según UL94 V-0, gris claro
Dimensiones	60 x 33 x 43 mm
Peso	Aprox. 40 g
Posición de montaje	Variable
Temp. servicio/almacenamiento	-45 a +80 °C (-49 a +176 °F)
Humedad de servicio/almacenamiento	Máx. 90 % RH (sin condensación)
Grado de protección	IP20

### Gráfico de estructura:



### Diagramas de conexión

