

FICHA TÉCNICA

HG-140-150W

El funcionamiento del calentador semiconductor HG-140-150W se basa en el termistor PTC.

Los calentadores y sopladores calefactores evitan la condensación de vapor de agua y mantienen la adecuada temperatura de funcionamiento de los dispositivos. Para obtener la óptima circulación del aire es aconsejable instalar los calentadores de convección en una posición vertical en la parte inferior del cuadro de distribución.

Nota: El dispositivo está diseñado para su uso sólo en los cuadros de distribución cerrados. Por razones de seguridad, se debe mantener una distancia mínima de 50mm de cable y otros equipos. Los termistores PTC no son adecuados para la conexión en serie.

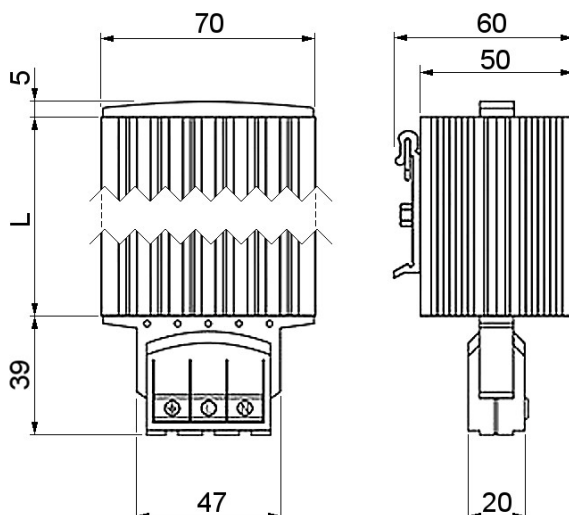
Para mantener una temperatura constante en el cuadro, se debe conectar en serie un termostato adecuado al calentador.



Especificaciones Técnicas

Elemento Calefactor:	Termistor PTC - semiconductor, autorregulante
Radiador:	Aluminio - Perfiles extruidos, Superficie anodizada
Conectores:	Terminales de cables - 3 uds.
Alimentadores:	110 V ... 265 V AC/DC
Consumo de energía:	max. 9.0 A - en el momento de conmutación
Potencia:	150 W
Montaje:	Carril DIN TS-35, vertical
Temperatura del calentador activado:	120°C ... 140°C
Temperatura del funcionamiento:	-45°C ... 70°C
Peso:	0.47 kg
Dimensiones:	258 x 70 x 58 mm

Medidas



Certificación

