

SDZD62C16 Bipolar Curva C - ABNT NBR NM 60898

Mini Interruptores Curva C - usados para protección de circuitos en general que también pueda tener cargas de naturaleza inductiva que presentan picos de corriente en el momento del encendido, como el microondas, el aire acondicionado, motores para bombas, además de circuitos con carga similares a esas.



Características técnicas

| | |
|---|---|
| ▪ Código Steck | SDZD62C16 |
| ▪ Certificado conforme a Norma (Hasta 63A) | ABNT NBR NM 60898 |
| ▪ Certificación | BUREAU VERITAS / INMETRO |
| ▪ Número de polos | 2 |
| ▪ Curva de disparo termomagnética | Tipo C (5 a 10 x In) |
| ▪ Corriente nominal (In) | 16A |
| ▪ Tensión de operación nominal (Ue) | 2P : 400Vac |
| ▪ Tensión de aislamiento nominal (Ui) | Fase con fase: 500V Fase con tierra: 250V |
| ▪ Poder de corte nominal (Icn) | 6KA |
| ▪ Poder de corte (A) | 400VAC / 6000A 230VAC / 10000A |
| ▪ Tensión máxima de trabajo (U _{bmáx}) | 2P : 400V |
| ▪ Tensión soportable de impulso nominal (U _{imp}) | 4kV |
| ▪ Frecuencia nominal (CA) | 50/60Hz |
| ▪ Resistencia mecánica | 25.000 maniobras |
| ▪ Resistencia eléctrica | 6.000 maniobras |
| ▪ Grado de protección (Fig. 2) | En carcasa predomina la IP de IP20 (en instalación expuesta) |
| ▪ Temperatura ambiente para funcionamiento | -20°C a 60°C |
| ▪ Temperatura ambiente para almacenamiento | -40°C a 70°C |
| ▪ Unidades relativa | 90 a 96% en 55°C 95 a 100% en 25°C |
| ▪ Torque ideal de fijacion los conductores (Fig. 2) | 2,5N.m |
| ▪ Terminales de conexión de los bornes | Son terminal hasta 25mm ² Tipo pino hasta 25mm ² Tipo tubular hasta 16mm ² |
| ▪ Tipo de Instalacion en Riel (Fig. 2) | DIN 35mm sin restricción de posición |

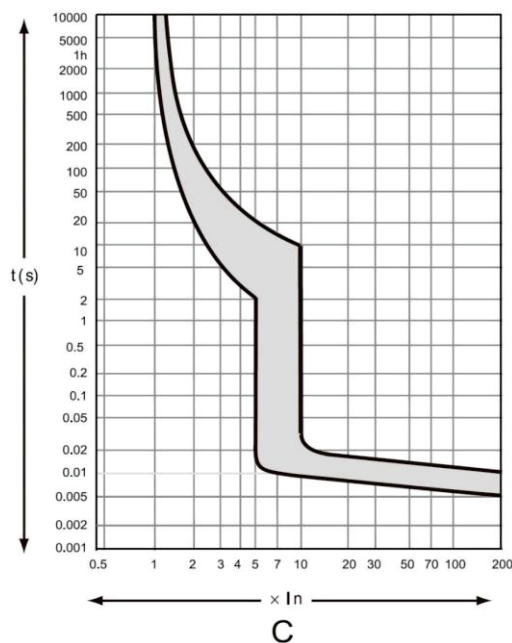
FACTOR DE CORRECCION PARA USO EN ÁREA DE ALTA ALTITUDES

La utilización de Minidisjuntores en área con altitud de hasta 2.000m para ocasionar menor impacto significativo en sus propiedades, cuando este valor es superado, las características dieléctricas y corriente nominal son afectadas, debiendo ser considerado los valores:

| | | | |
|-------------------------------|-------------|-------------------|-------------------|
| Altitud (m) | hasta 2.000 | 3.000 | 4.000 |
| Capacidad dieléctrica (V) | 2.500 | 2.200 | 1.950 |
| Tensión máxima de trabajo (V) | 440 | 440 | 440 |
| Corriente nominal (A) | I_n | $0,96 \times I_n$ | $0,93 \times I_n$ |

CUARVA C

Los Minidisjuntores de curva de disparo tipo C son utilizados para realizar a protección de circuitos con cargas de características predominantemente inductivas, como por ejemplo aire acondicionado, microondas, motores y cargas que aparentan picos de corriente en momento del encendido.



DIMENSIONES E INSTALACION

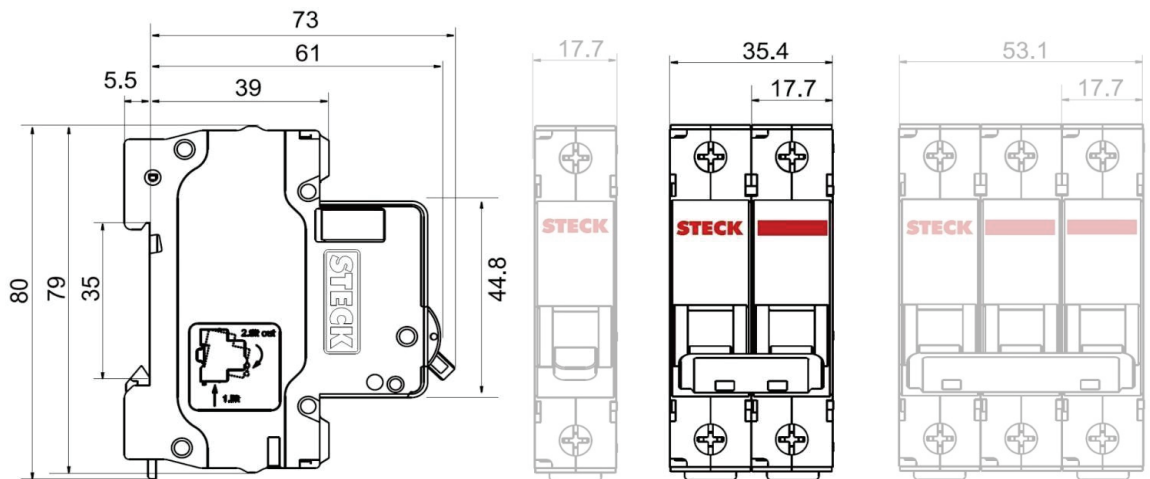


Figura 2

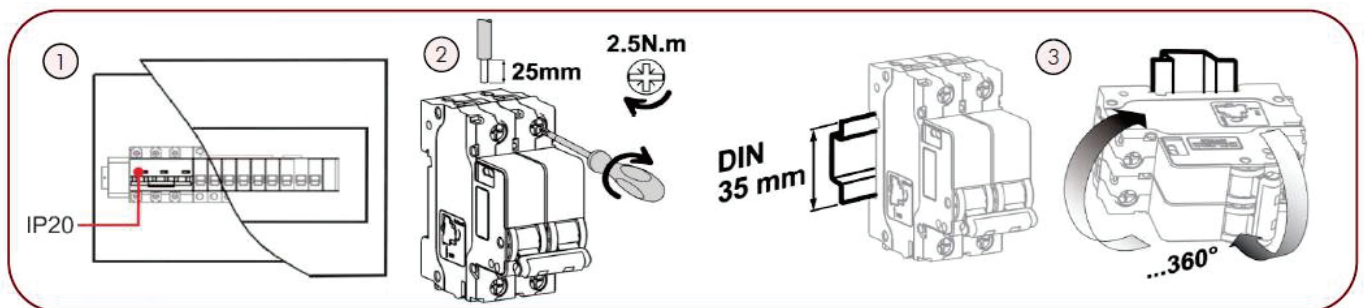


Figura 1

ENERGIZABLE EN AMBOS SENTIDOS

