

Línea Challenger®

ARRANCADOR DIRECTO TRIFÁSICO

Los Arrancadores Directos CHP son compuestas por un contactor SK1 y un Relé de sobrecarga/térmico SRT montados dentro de una caja que posee un botón doble iluminado de accionamiento enciende/apaga. Son utilizadas para realizar el accionamiento y protección de motores de diversas máquinas y equipamientos.



CARACTERÍSTICAS TÉCNICAS

Características Generales	
▪ Norma	IEC 60947-4-1
▪ Tipo de Caja	Termoplástica o Metálica
▪ Grado de Protección	IP 54
▪ Tensión Nominal de Aislamiento (Ui)	690V
▪ Tensión de Impulso	6kV
▪ Accionamiento	Botón doble iluminado
▪ Temperatura Ambiente	-5°C~+40°C
▪ Conexión de los Conductores	Superior o Inferior

Tensión de Operación (Ue)	220VCA - 50/60Hz																	
Tipo de Conexión	Trifásica																	
Potencia (CV)	0.1	0.16	0.25	0.5	1	1.5	2	3	4	5	7.5	10	15	15	20	25	30	35
Potencia (kW)	0.07	0.12	0.18	0.37	0.75	1.1	1.5	2.2	3	4	5.5	7.5	11	11	15	18.5	22	25
Corriente del Contactor (A)	9	9	9	9	9	9	9	12	18	25	25	32	38	40	50	65	80	95
Caja - Frame	Plástica - CHP38												Metálica - CHP95					
Rango de Ajuste del relé térmico (A)	0.4 ~ 0.63	0.63 ~ 1	1 ~ 1.6	1.6 ~ 2.5	2.5 ~ 4	4 ~ 6	5.5 ~ 8	7 ~ 10	9 ~ 13	12 ~ 18	17 ~ 25	23 ~ 32	30 ~ 40	30 ~ 40	37 ~ 50	48 ~ 65	63 ~ 80	80 ~ 93
Codificación	Ver tabla de referencia																	

Tensión de Operación (Ue)	380VCA - 50/60Hz																	
Tipo de Conexión	Trifásica																	
Potencia (CV)	0.16	0.25	0.5	1	2	3	4	5	7.5	10	15	20	25	25	30	40	50	60
Potencia (kW)	0.12	0.18	0.37	0.75	1.5	2.2	3	4	5.5	7.5	11	15	18.5	18.5	22	30	37	45
Corriente del Contactor (A)	9	9	9	9	9	9	9	12	18	25	25	32	38	40	50	65	80	95
Caja - Frame	Plástica - CHP38												Metálica - CHP95					
Rango de Ajuste del relé térmico (A)	0.4 ~ 0.63	0.63 ~ 1	1 ~ 1.6	1.6 ~ 2.5	2.5 ~ 4	4 ~ 6	5.5 ~ 8	7 ~ 10	9 ~ 13	12 ~ 18	17 ~ 25	23 ~ 32	30 ~ 40	30 ~ 40	37 ~ 50	48 ~ 65	63 ~ 80	80 ~ 93
Codificación	Ver tabla de referencia																	

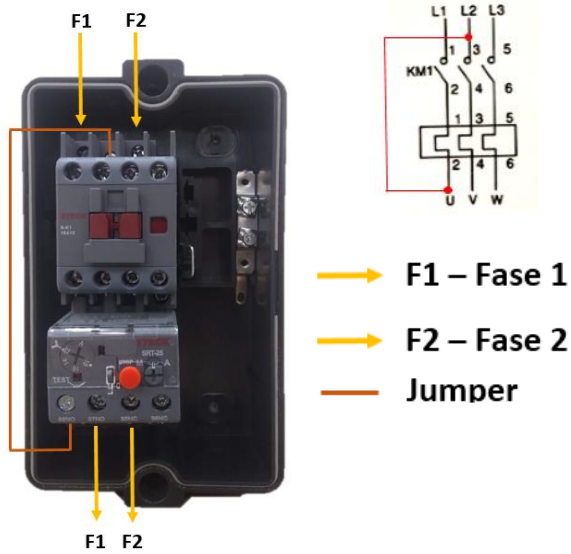
LLAVE DE PARTIDA MONOFÁSICA

Tensión de Operación (Ue)	220VCA - 50/60Hz									
Tipo de Conexión	Monofásica									
Potencia (CV)	0.16	0.25	0.5	1	2	3	4	5	7.5	10
Potencia (kW)	0.12	0.18	0.37	0.75	1.5	2.2	3	4	5.5	7.5
Corriente do Contactor (A)	9	9	9	9	18	25	25	32	40	50
Caja - Frame	Plástica - CHP38									
Rango de Ajuste del relé térmico (A)	1 ~ 1.6	2.5 ~ 4	4 ~ 6	5.5 ~ 8	9 ~ 13	12 ~ 18	17 ~ 25	23 ~ 32	30 ~ 40	37 ~ 50
Codificación	Ver tabla de referencia									



ATENCIÓN

Para atender la configuración monofásica, realizar "jumper" en los terminales del contactor conforme esta imagen:



REFERENCIAS TRIFÁSICAS

Referencia	cv	kW	Corriente del contactor	Rango de ajuste del relé	Caja	Frame (tamaño)	Tipo de Conexión	Tensión
CHP38TP1MP63	0.1	0.07	9	0.4-0.63	Plástica	CHP38	Trifásica	220Vca
CHP38TP16M1	0.16	0.12	9	0.63-1				
CHP38TP25M1P6	0.25	0.18	9	1-1.6				
CHP38TP5M2P5	0.5	0.37	9	1.6-2.5				
CHP38T1M4	1	0.75	9	2.5-4				
CHP38T1P5M6	1.5	1.1	9	4-6				
CHP38T2M8	2	1.5	9	5.5-8				
CHP38T3M10	3	2.2	12	7-10				
CHP38T4M13	4	3	18	9-13				
CHP38T5M18	5	4	25	12-18				
CHP38T7P5M25	7.5	5.5	25	17-25				
CHP38T10M32	10	7.5	32	23-32				
CHP38T15M40	15	11	38	30-40				
CHP95T15M40	15	11	40	30-40				
CHP95T20M50	20	15	50	37-50				
CHP95T25M65	25	18.5	65	48-65				
CHP95T30M80	30	22	80	63-80				
CHP95T35M93	35	25	95	80-93				

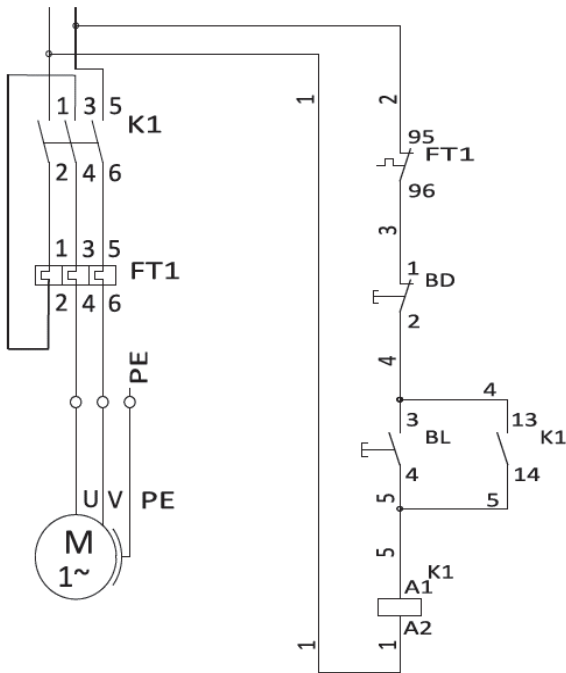
Referencia	cv	kW	Corriente del contactor	Rango de ajuste del relé	Caja	Frame (tamaño)	Tipo de Conexión	Tensión
CHP38TP16QP63	0.16	0.12	9	0.4-0.63	Plástica	CHP38	Trifásica	380Vca
CHP38TP25Q1	0.25	0.18	9	0.63-1				
CHP38TP5Q1P6	0.5	0.37	9	1-1.6				
CHP38T1Q2P5	1	0.75	9	1.6-2.5				
CHP38T2Q4	2	1.5	9	2.5-4				
CHP38T3Q6	3	2.2	9	4-6				
CHP38T4Q8	4	3	9	5.5-8				
CHP38T5Q10	5	4	12	7-10				
CHP38T7P5Q13	7.5	5.5	18	9-13				
CHP38T10Q18	10	7.5	25	12-18				
CHP38T15Q25	15	11	25	17-25				
CHP38T20Q32	20	15	32	23-32				
CHP38T25Q40	25	18.5	38	30-40				
CHP95T25Q40	25	18.5	40	30-40				
CHP95T30Q50	30	22	50	37-50				
CHP95T40Q65	40	30	65	48-65				
CHP95T50Q80	50	37	80	63-80				
CHP95T60Q93	60	45	95	80-93				

REFERENCIAS MONOFÁSICAS

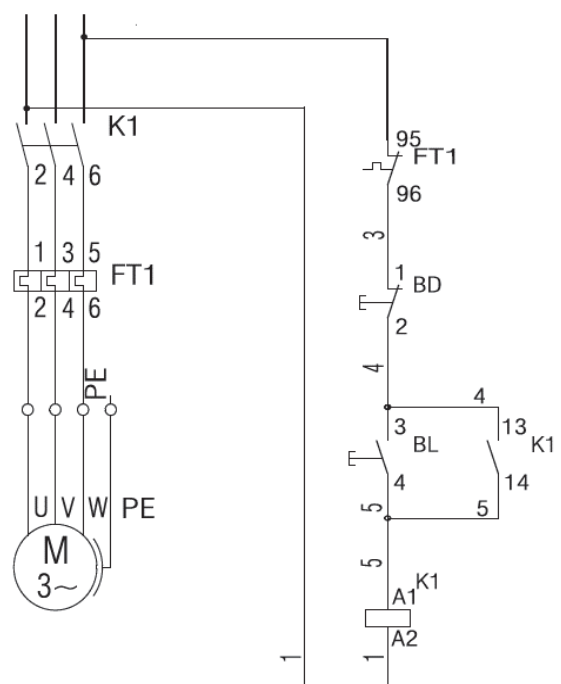
Referencia	cv	kW	Corriente del contactor	Rango de ajuste del relé	Caja	Frame (tamaño)	Tipo de Conexión	Tensión
CHP38TP25M1P6	0,16	0,12	9	1 - 1.6	Plástica	CHP38	Monofásica	220Vca
CHP38T1M4	0,25	0,18	9	2.5-4				
CHP38T1P5M6	0,5	0,37	9	4-6				
CHP38T2M8	1	0,75	9	5.5-8				
CHP38T2M8	1,5	1,1	9	5.5 - 8				
CHP38T4M13	2	1,5	18	9-13				
CHP38T5M18	3	2,2	25	12-18				
CHP38T7P5M25	4	3	25	17-25				
CHP38T10M32	5	4	32	23 - 32				
CHP38T15M40	7,5	5,5	40	30-40				
CHP95T20M50	10	7,5	50	37-50				

ESQUEMA DE ENCENDIDO

Partida Directa Monofásica

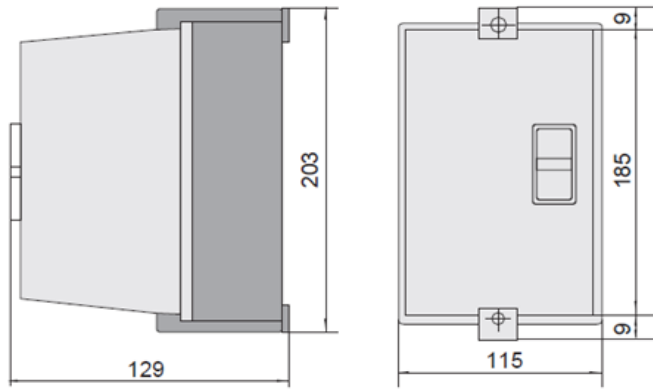


Partida Directa Trifásica



DIMENSIONES (mm)

CHP38



CHP95

