

Línea Challenger®

RELÉ DE TIEMPO ELECTRÓNICO

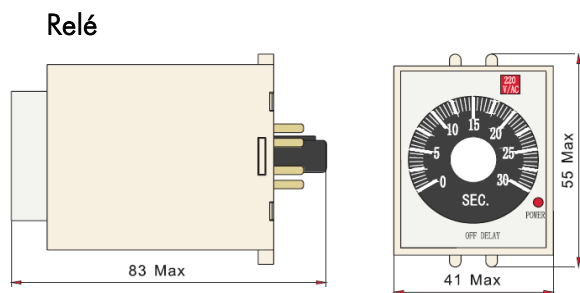
El Relé de tiempo electrónico es aplicado como componente de control de tiempo en un determinado circuito. Puede ser programado para accionar después de la función de encendido o de apagado.



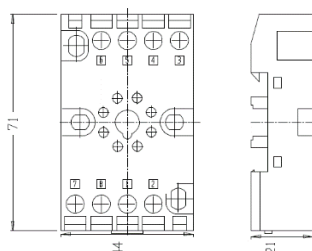
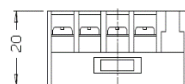
Características técnicas

Categoría de utilización	AC-15	400V/1.95A; 240V/1.5A; 120V/3.0A	
	DC-13	250V/0.27A; 125V/0.55A	
Corriente térmica nominal (Ith)	5A		
Vida útil	Mecánica	$\geq 1 \times 10^6$ maniobras	
	Eléctrica	$\geq 1 \times 10^5$ maniobras	
Temperatura ambiente	-5°C ~ +40°C		
Tipo de instalación	Base (Riel DIN o Panel)		
Normas	IEC 60947-5-1		
Modelo	A		F
Función	Accionamiento después de encender		Accionamiento después de apagar
Modo de reset	Al apagar		Dispositivo externo
Capacidad de contacto	5A (Resistivo)		1A (Resistivo)

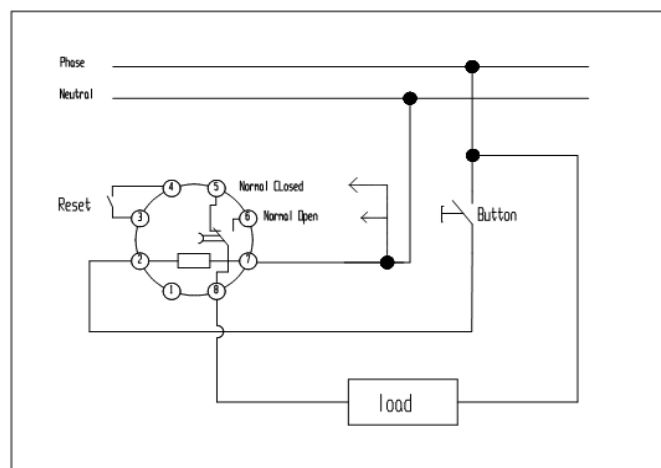
DIMENSIONES (mm)



Base



Esquema de Encendido



Obs: Esquema de encendido considerando pulso de accionamiento por botón, verificar interligación de los contactos NA/NF del relé.

Es necesario resetear el relé para mudanza entre diferentes tiempos

Contactos 2 y 7 - Alimentación de la Bobina

Contactos 3 y 4 -Reset

Contactos 8 e 5 - Común/ Normalmente Cerrado

Contactos 8 e 6 - Común/ Normalmente Abierto

REFERENCIAS (MM)

Relé con función de accionamiento después de encender		
Tensión de trabajo	Ajuste de Tiempo	Referencia
110VCA	5S/50S/5M/30M	SHJSZ3AC110
120VCA	0.1-1S/10S/60S/6M	SHJSZ3AB120
120VCA	1-10S/100S/10M/60M	SHJSZ3AD120
230VCA	1-10S/100S/10M/60M	SHJSZ3AD230
230VCA	6S-60S/10M/60M/6H	SHJSZ3AE230
240VCA	0.5-5S/50S/5M/30M	SHJSZ3AC240
240VCA	0.05-0.5S/5S/30S	SHJSZ3AA240
240VCA	0.1-1S/10S/60S/6M	SHJSZ3AB240
240VCA	1-10S/100S/10M/60M	SHJSZ3AD240
240VCA	6S-60S/10M/60M/6H	SHJSZ3AE240
240VCA	0.2M-2M/20M/2H/12H	SHJSZ3AF240
240VCA	0.4M-4M/40M/4H/24H	SHJSZ3AG240

Relé con función de accionamiento después de encender (con atraso de tiempo constante)		
Tensión de trabajo	Ajuste de Tiempo	Referencia
220VCA	5S	SHJSZ335S220
220VCA	10S	SHJSZ3310S220
220VCA	30S	SHJSZ3330S220
220VCA	60S	SHJSZ3360S220
220VCA	180S	SHJSZ33180S220
220VCA	5M	SHJSZ335M220
220VCA	10M	SHJSZ3310M220
220VCA	30M	SHJSZ3330M220
220VCA	60M	SHJSZ3360M220

Relé con función de accionamiento después de apagar		
Tensión de trabajo	Ajuste de Tiempo	Referencia
120VCA	10S-100S	SHJSZ3F100S120
120VCA	18S-180S	SHJSZ3F180S120
120VCA	0.6MIN-6MIN	SHJSZ3F6M120
240VCA	1S-10S	SHJSZ3F10S240
240VCA	2S-20S	SHJSZ3F20S240
240VCA	3S-30S	SHJSZ3F30S240
240VCA	6S-60S	SHJSZ3F60S240
240VCA	10S-100S	SHJSZ3F100S240
240VCA	18S-180S	SHJSZ3F180S240
240VCA	0.6MIN-6MIN	SHJSZ3F6M240
240VCA	1MIN-10MIN	SHJSZ3F10M240
240VCA	3MIN-30MIN	SHJSZ3F30M240
400VCA	0.4MIN-4MIN	SHJSZ3F4M400
400VCA	0.6MIN-6MIN	SHJSZ3F6M400
400VCA	3MIN-30MIN	SHJSZ3F30M400

Base	
Tipo	Referencia
Base de Fijación en Riel DIN	SHTP28XEDZ