

SDD3C125 Tripolar Curva C - ABNT NBR 60 947-2

Mini Interruptores Curva C - usados para protección de circuitos en general que también pueda tener cargas de naturaleza inductiva que presentan picos de corriente en el momento del encendido, como el microondas, el aire acondicionado, motores para bombas, además de circuitos con carga similares a esas.



Características técnicas

▪ Código Steck	SDD3C125
▪ Certificado conforme a Norma	ABNT NBR IEC 60947-2
▪ Número de polos	3
▪ Curva de disparo termomagnética	Tipo C (5 a 10 x In)
▪ Corriente nominal (In)	125A
▪ Tensión de operación nominal (Ue)	2P e 3P: 400Vac
▪ Tensión de aislamiento nominal (Ui)	Fase con fase: 500V Fase con tierra: 250V
▪ Tension máxima de trabajo (Uimp)	2P e 3P: 400V
▪ Soporte de tensión de impulso nominal (U _{bmax})	4kV
▪ Poder de corte nominal (I _{cn})	10 000 (10KA)
▪ Frecuencia nominal (CA)	50/60Hz
▪ Resistencia mecánica	8.500 maniobras
▪ Resistencia eléctrica	3.000 maniobras
▪ Grado de protección (Fig. 2)	En la carcasa predomina el IP del IP20 (en instalación expuesta)
▪ Temperatura ambiente para funcionamiento	-20°C a 60°C
▪ Temperatura ambiente para almacenamiento	-40°C a 70°C
▪ Unidades relativa	90 a 96% en 55°C 95 a 100% en 25°C
▪ Torque ideal de fijacion los conductores (Fig. 2)	3,5N.m
▪ Terminales de conexión de los bornes	terminal hasta 50mm ²
▪ Tipo de Instalacion en Riel (Fig. 3)	DIN 35mm sin restricción de posición

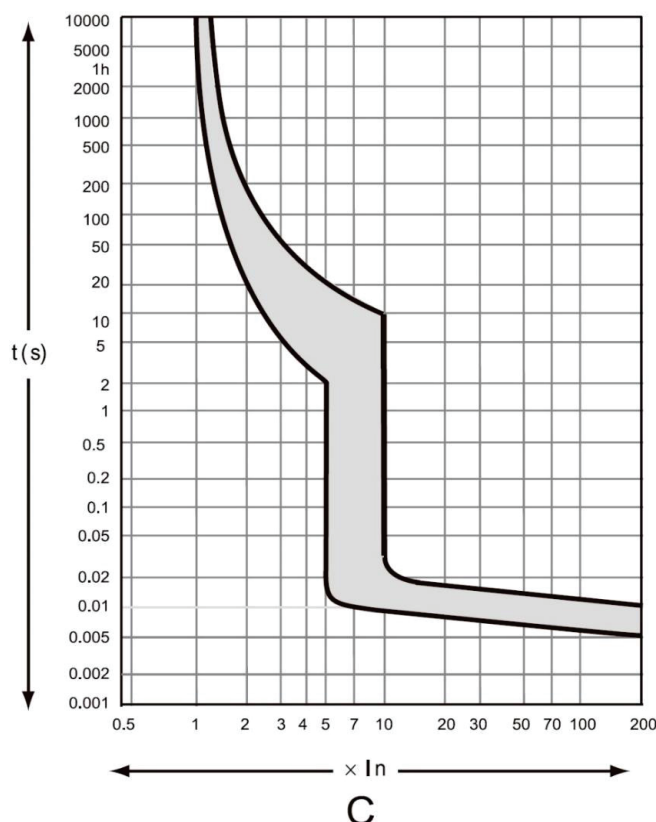
FACTOR DE CORRECCION PARA USO EN ÁREA DE ALTA ALTITUDES

La utilización de Minidisjuntores en área con altitud de hasta 2.000m para ocasionar menor impacto significativo en sus propiedades, cuando este valor es superado, las características dieléctricas y corriente nominal son afectadas, debiendo ser considerado los valores:

Altitud (m)	hasta 2.000	3.000	4.000
Capacidad dieléctrica (V)	2.500	2.200	1.950
Tensión máxima de trabajo (V)	440	440	440
Corriente nominal (A)	I_n	$0,96 \times I_n$	$0,93 \times I_n$

CUARVA C

Los Minidisjuntores de curva de disparo tipo C son utilizados para realizar la proteccion de circuitos con cargas de características predominantemente inductivas, como por ejemplo aire acondicionado, microondas, motores y cargas que presentan picos de corriente en el momento de la conexión.



DIMENSIONES E INSTALACION

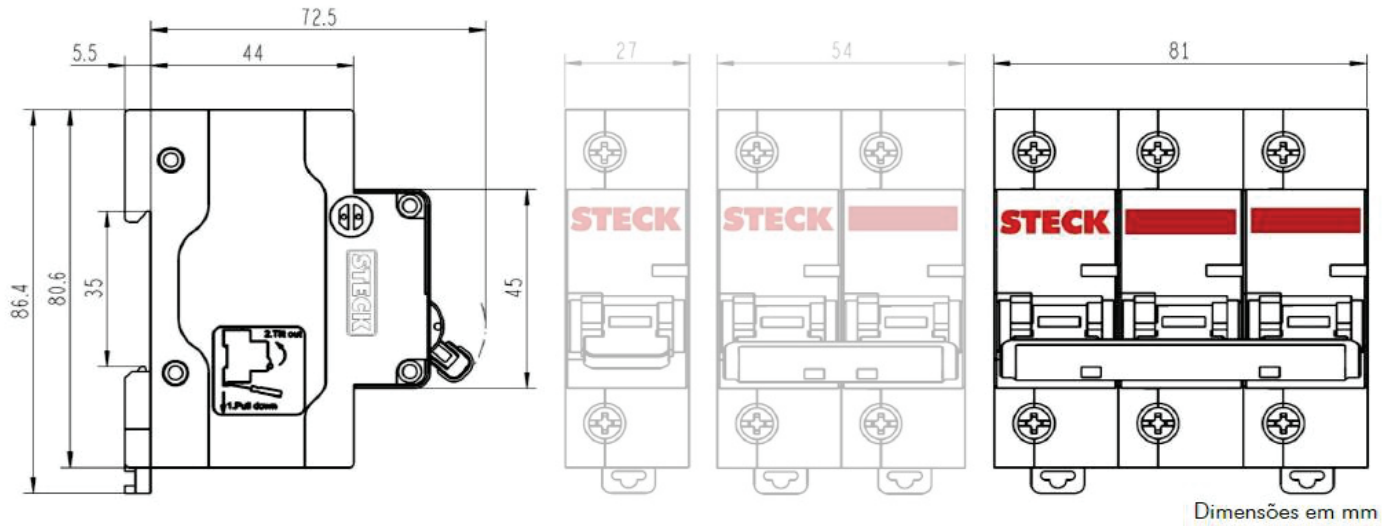


Figura 1

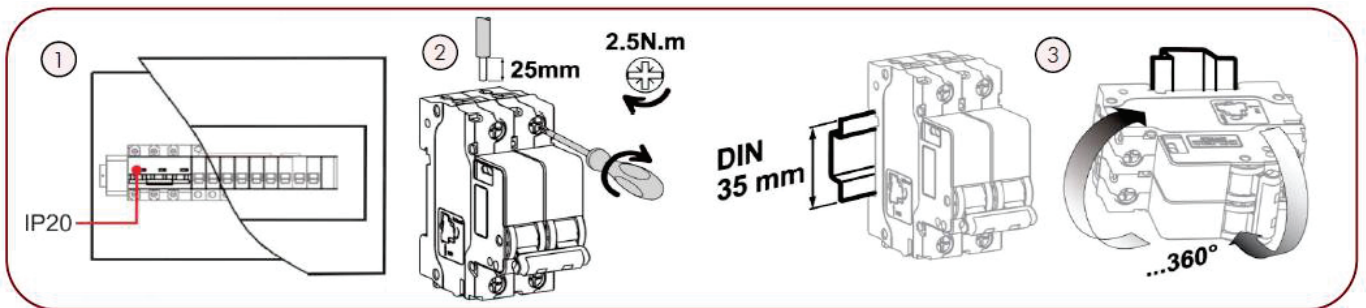


Figura 2