

Información del Producto

DC50-11020000216

Tipo tornillo para Riel Din TB, Conector de tornillo/enchufable,
 Tensión nominal: 1000 V, Corriente nominal: 150 A
 Número de conectores: 2, Número de potenciales: 1
 Sección transversal: 16 mm² - 50 mm², AWG: 6 - 1/0
 Ancho: 20 mm, Color gris

Ventajas del producto

- Tecnología de conexión por tornillo de acero, conexión fiable
- Se puede combinar con tiras marcadoras para evitar la inserción incorrecta de cables.

Certificación de producto


DATOS TÉCNICOS

Descripción general

Número de filas	1
Número de conexiones	2
Paneles laterales abiertos	No
Materiales de aislamiento	PE
Grado retardante de llama, conforme a UL 94	V0
Grupo de materiales aislantes	I
Prueba estándar	IEC60947-7-1
Método de conexión	Conexión de tornillo

Dimensión

Ancho	20 mm
Ancho de la placa final	/
Altura	75,85 mm
NS 35/7,5 Altura	75,9 mm
NS 35/15 Altura	83,4 mm
Longitud	70,45 mm

Datos de cableado

Longitud de tira	22 ~ 23 mm
Sección del conductor macizo AWG	6 ~ 1/0
Sección del conductor macizo	16 ~ 50 mm ²
Sección del conductor flexible	16 ~ 50 mm ²
Sección de conductor flexible (puntera sin funda de plástico)	16 - 50 mm ²
Sección de conductor flexible (puntera con funda de plástico)	16 - 50 mm ²
2 conductores flexibles con casquillo TWIN	10 - 16 mm ²
Tipo de tornillo	Tornillo ranurado
Rosca de tornillo	M6
Par de apriete	2,5 Nm

Parámetros eléctricos IEC

Tensión nominal (III / 3)	1000V
Corriente nominal (III / 3)	150A
Tensión transitoria nominal	8KV

Parámetros eléctricos UL

Tensión nominal	600V
Corriente nominal	125A

Condiciones ambientales

Temperatura ambiente (funcionamiento)	-40 °C ~ 105 °C (dependiendo de la curva de reducción)
Humedad relativa (almacenamiento/transporte)	25% ~ 75%
Temperatura ambiente (almacenamiento / transporte)	- 25°C ~ 60°C

Prueba de rendimiento mecánico

Fuerza mecánica	Pasado la prueba
Soporte de fijación	Pasado la prueba
Prueba de tracción rotacional	Pasado la prueba

Prueba de rendimiento eléctrico

Caída de voltaje	≤3,2mV
Prueba de aumento de temperatura	≤45K

Prueba de seguridad

Anti-toque de dedos	Pasado la prueba
---------------------	------------------

Protección del medio ambiente

RoHS	Sin sustancias nocivas excesivas
ALCANCE SVHC	Plomo 7439-92-1

ACCESORIOS

Marcador

Marcador superior	/
Marcador lateral	ZT12
Soporte de marcador	/

Accesorios

Tamaño del destornillador plano (grosor de la hoja x ancho)	1.2x8
Puente	FBI2-20 / FBI3-20
Tapa final	/
Placa divisoria	/

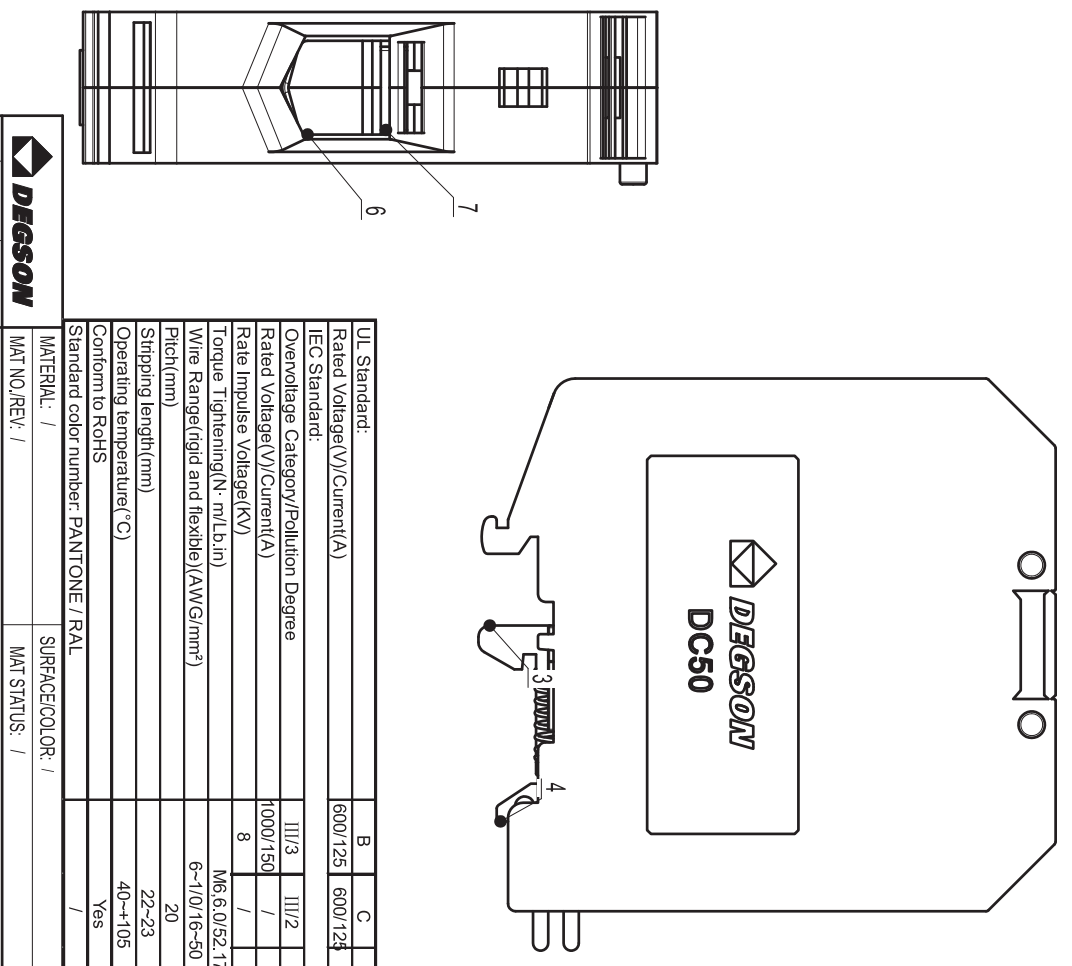
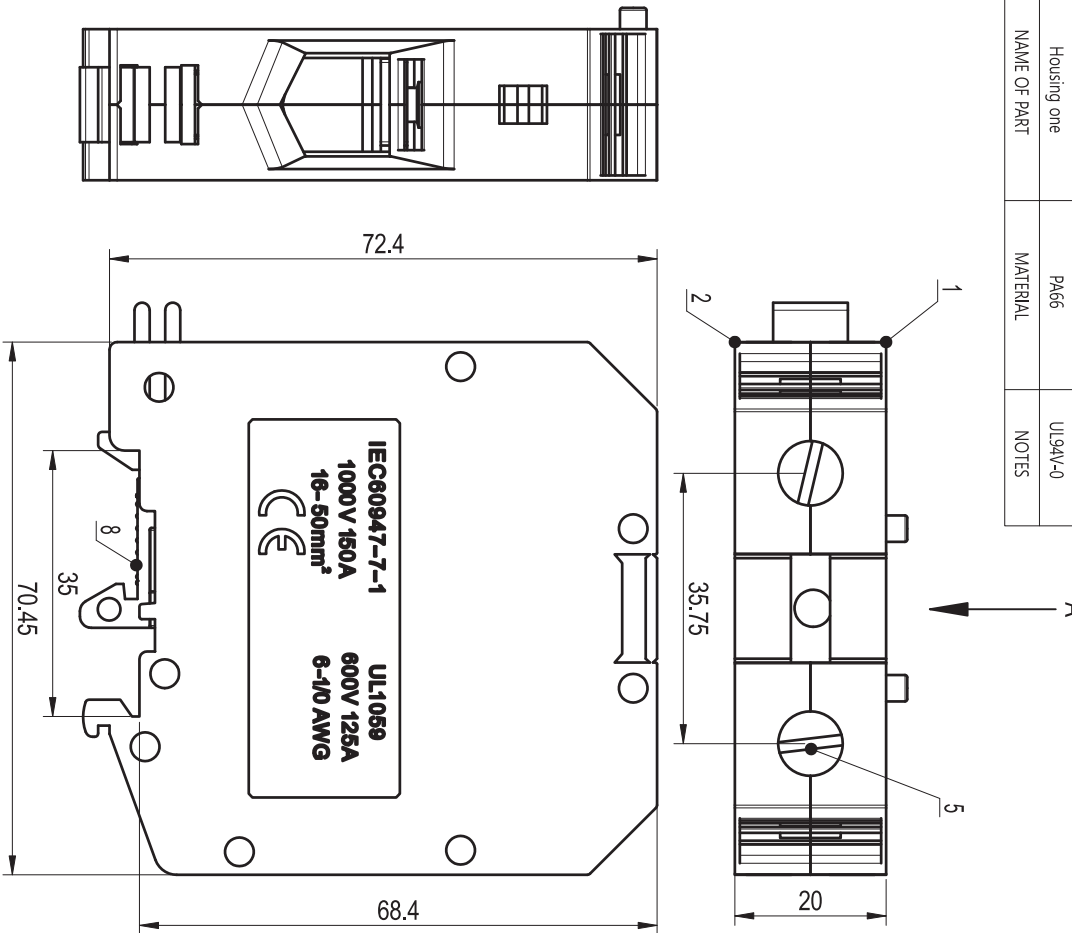
Instalación

Abrazadera final	E-WS N/E-PC-1100A
Soporte para marcador de regleta de terminales	KLM3-20x8 / KLM3-44x8 / DLM2 / DBE-1 / DBE-2
Carril DIN	NS35/7.5 y NS35/15

DATOS COMERCIALES

Número de orden	11020000216
Unidad de embalaje	10
Cantidad mínima de pedido	10
Peso de los productos (sin embalaje)	115.365

ITEM	NAME OF PART	MATERIAL	NOTES
1	Housing one	PA66	UL94V-0
2	Housing two	PA66	UL94V-0
3	Slip Component one	PA66	UL94V-0
4	Slip Component two	PA66	UL94V-0
5	M5(-)-screw	Steel	Zn Plated
6	Cage	Steel	Zn Plated
7	Current Carrier	Copper	Sn Plated
8	Spring	Spring Steel	/



General tolerance(mm)	$0 \sim 3$	>3 ~ 6	>6 ~ 10	>10 ~ 18	>18 ~ 30	>30 ~ 50	>50 ~ 80	>80 ~ 120	>120 ~ 180	>180 ~ 250	>250 ~ 315	>315 ~ 400	>400 ~ 500	>500
	±0.12	±0.18	±0.22	±0.26	±0.31	±0.37	±0.57	±0.80	±0.93	±1.05	±1.15	±1.60	±2.20	±2.50

ϕ	0.1/10
\angle	±2°

UL Standard:	B	C	D
Rated Voltage (V)/Current (A)	600/125	600/125	600/3
IEC Standard:			
Overvoltage Category/ Pollution Degree	III/3	III/2	II/2
Rated Voltage (V)/Current (A)	1000/150	/	/
Rated Impulse Voltage (KV)	8	/	/
Torque Tightening (N·m/lb·in)	M6 6.0/52.17	6-1/0/16-50	
Wire Range (rigid and flexible) (AWG/mm²)	20		
Pitch (mm)	22-23		
Shipping length (mm)	40-+105		
Operating temperature (°C)	Yes		
Conform to RoHS	/		
Standard color number: PANTONE / RAL	/		
MATERIAL: /	SURFACE/COLOR: /		
MAT NO./REV: /	MAT STATUS: /		
NAME	DC50-01P		
APPD: Peng M / 2022.08.21			
CHKD: Gao WG / 2022.08.21			
DRFT: Huang RJ / 2022.08.21			
DRFT: Huang RJ / 2022.08.21			

REV	00	ECN	/	DESCRIPTION	/	DRFT	Huang RJ	DATE	2022.08.21
REV		ECN		DESCRIPTION		DRFT	Huang RJ	DATE	2022.08.21
REV		ECN		DESCRIPTION		DRFT	Huang RJ	DATE	2022.08.21
REV		ECN		DESCRIPTION		DRFT	Huang RJ	DATE	2022.08.21

APPD: Peng M / 2022.08.21			
CHKD: Gao WG / 2022.08.21			
DRFT: Huang RJ / 2022.08.21			
DRFT: Huang RJ / 2022.08.21			
NAME	DC50-01P		
MAT NO./REV: /	MAT STATUS: /		
TYPE	CUSTOMER DRAWING		
DRAWING NO.	/		
DRAWING STATUS	/		
SCALE	1:1		
SHEET	1/1		