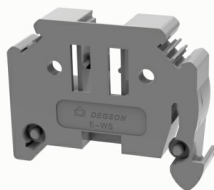


### Información del Producto



## E-WS-5-11060000127

Número de artículo: 11060000127  
Abrazadera final, Color gris,  
Para instalación en Carril DIN NS 35

### Ventajas del producto

Instalado en carril DIN NS 35

### Certificación de producto



## DATOS TÉCNICOS

### Descripción general

<b>Materiales de aislamiento</b>	PE
<b>Grado retardante de llama, conforme a UL 94</b>	V0
<b>Color</b>	Gris

### Dimensión

<b>Ancho</b>	10 mm
<b>Altura</b>	35 mm
<b>Longitud</b>	43,5 mm

### Condiciones ambientales

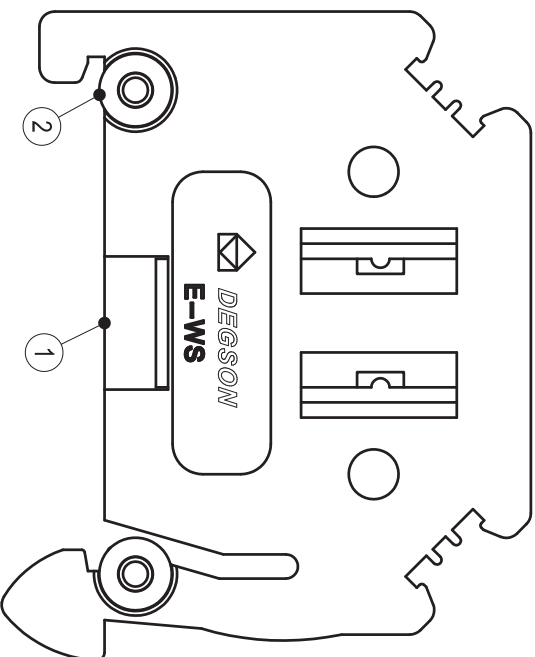
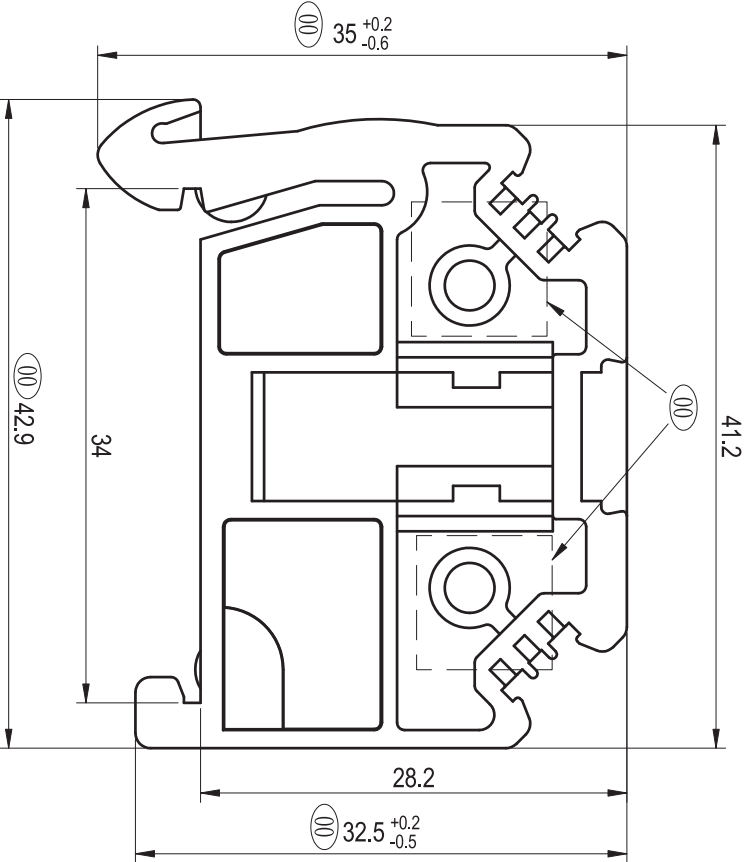
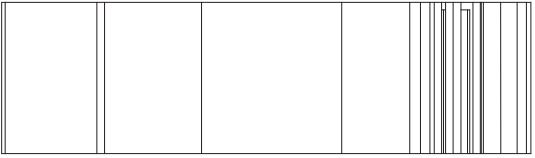
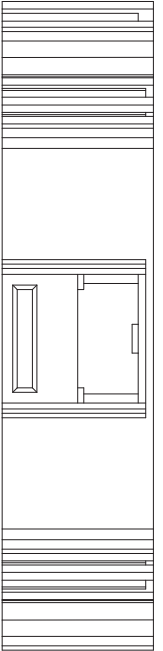
<b>Humedad relativa (almacenamiento/transporte)</b>	25% ~ 75%
<b>Temperatura ambiente</b>	- 40°C... 105°C

### Protección del medio ambiente

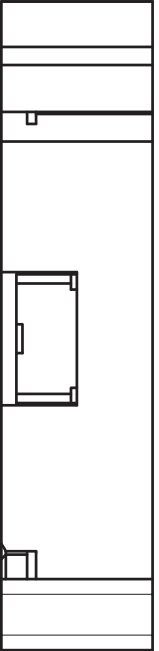
<b>RoHS</b>	Sin sustancias nocivas excesivas
<b>ALCANCE SVHC</b>	Plomo 7439-92-1

## DATOS COMERCIALES

<b>Número de orden</b>	11060000127
<b>Unidad de embalaje</b>	50
<b>Cantidad mínima de pedido</b>	50
<b>Peso de los productos (sin embalaje)</b>	5.329



General tolerances(mm)														
0	>3	>6	>10	>18	>30	>50	>80	>120	>180	>250	>315	>400	D 0.1/10 ±2°	
~	~	~	~	~	~	~	~	~	~	~	~	~		
3	6	10	18	30	50	80	120	180	250	315	400	500		
+0.12	+0.18	+0.22	+0.26	+0.31	+0.37	+0.57	+0.80	+0.93	+1.05	+1.15	+1.60	+2.20	+2.50	



REV	ECN	DESCRIPTION	DRFT	DATE
00	20210096	Structural changes	DRFT	2021.03.28

<b>DEGSON</b>		MATERIAL:	SURFACE/COLOR:	
APPD:	2021.03.28	MAT NO./REV:	/ 00	
CHKD:	2021.03.28	NAME	<b>E-WS-5-01P</b>	
DRFT:	2021.03.28	DRAWING NO.	200266472	CUSTOMER DRAWING
A4		TYPE	WORK	DRAWING STATUS
mm inch		SCALE	2:1	SHEET
				1/1

ITEM	NAME OF PART	MATERIAL	NOTES
1	Housing	PA66	U194V-0
2	Shim	Stainless steel	/

Pitch (mm)/Poles	10.0/01P
Operating temperature (°C)	40~+105
Conform to RoHS	Yes