

# CanTak<sup>®</sup>

## SECCIONADOR ON-OFF

LW30-25-300010 (3P)

- Corriente de trabajo: 25A
- Panel: 64x64mm.
- Código de diagrama: 300010 (3P)
- Color: Rojo/Amarillo/Negro/Azul
- Maneta: Tipo GS
- Grado de protección: IP65
- Certificaciones: CE, TUV, ISO, CCC, RoHS



## ESPECIFICACIONES

Especificaciones	LW30-25			
Tensión de aislamiento designada	660/690			
Corriente nominal Térmica	25			
Tensión nominal de trabajo			240	440
CORRIENTE NOMINAL DE TRABAJO				
AC-21A			25/-	25/-
AC-22A			20/-	20/-
AC-23A			15/4	15/7.5
AC-3			11.7/3	11.7/5.5

# CanTak<sup>®</sup>

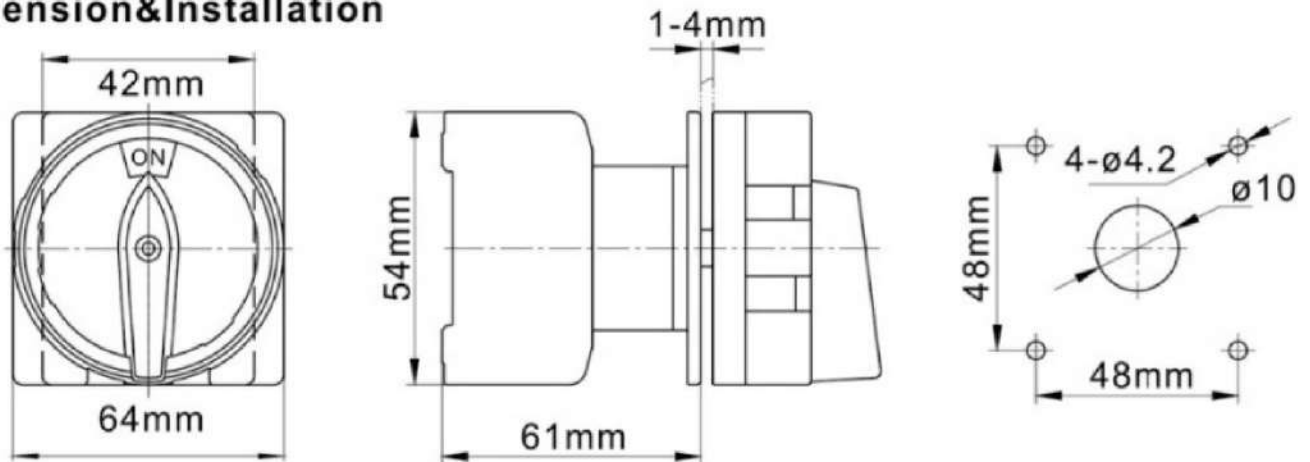
## SECCIONADOR ON-OFF

LW30-25-300010 (3P)

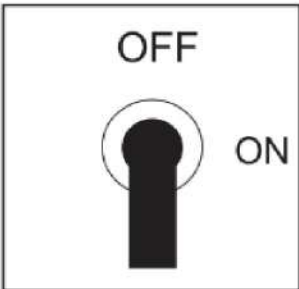






### MEDIDAS

#### Dimension&Installation



### DIAGRAMA

300010(3P)		1	3	5	7
					
3P	90°	2	4	6	8
OFF					
ON		X	X	X	