

CanTak[®]

SECCIONADOR ON-OFF

LW30-63-300010 (3P)

- Corriente de trabajo: 63A
- Panel: 64x64mm.
- Código de diagrama: 300010 (3P)
- Color: Rojo/Amarillo/Negro/Azul
- Maneta: Tipo GS
- Grado de protección: IP65
- Certificaciones: CE, TUV, ISO, CCC, RoHS



ESPECIFICACIONES

Especificaciones	LW30-63			
Tensión de aislamiento designada	660/690			
Corriente nominal Térmica	63			
Tensión nominal de trabajo			240	440
CORRIENTE NOMINAL DE TRABAJO				
AC-21A			63/-	63/-
AC-22A			63/-	63/-
AC-23A			43/11	43/22
AC-3			36/11	36/18.5

CanTak[®]

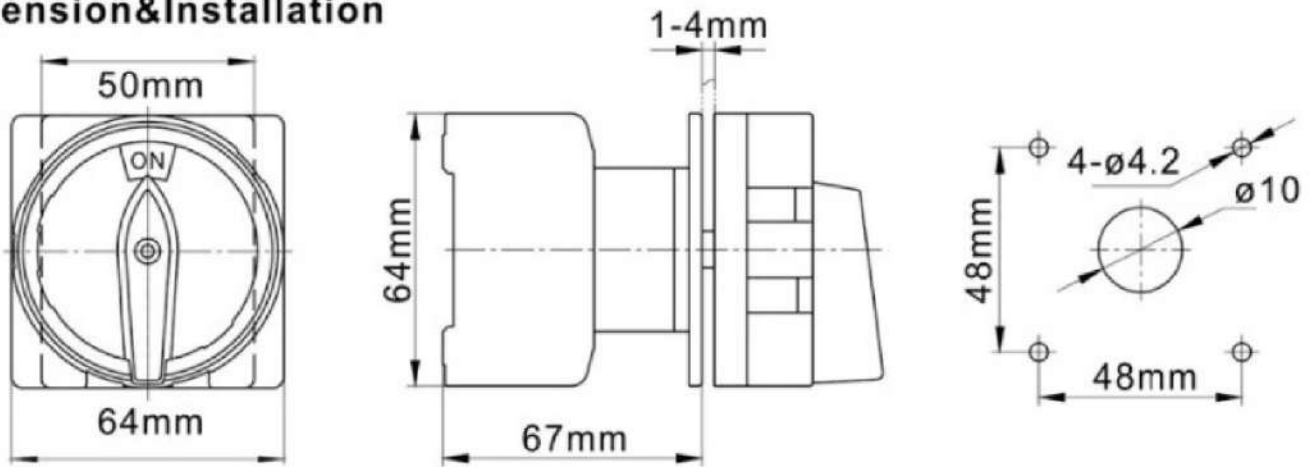
SECCIONADOR ON-OFF

LW30-63-300010 (3P)



MEDIDAS

Dimension&Installation



DIAGRAMA

