

# CanTak<sup>®</sup>

## SECCIONADOR ON-OFF (con brazo)

LW30-100-300040(3P)

- Corriente de trabajo: 100A
- Panel: 64x64mm, Enclavamiento en puerta
- Código de diagrama: 300010(3P)
- Color: Rojo/Amarillo/Negro/Azul
- Maneta: Tipo GS
- Grado de protección: IP20
- Certificaciones: CE, TUV, ISO CCC, RoHS



## ESPECIFICACIONES

Especificaciones	LW30-100			
Tensión de aislamiento designada	660/690			
Corriente nominal Térmica	100			
Tensión nominal de trabajo			240	440
CORRIENTE NOMINAL DE TRABAJO				
AC-21A			100/-	100/-
AC-22A			100/-	100/-
AC-23A			70/22	70/37
AC-3			57/18.5	57/30

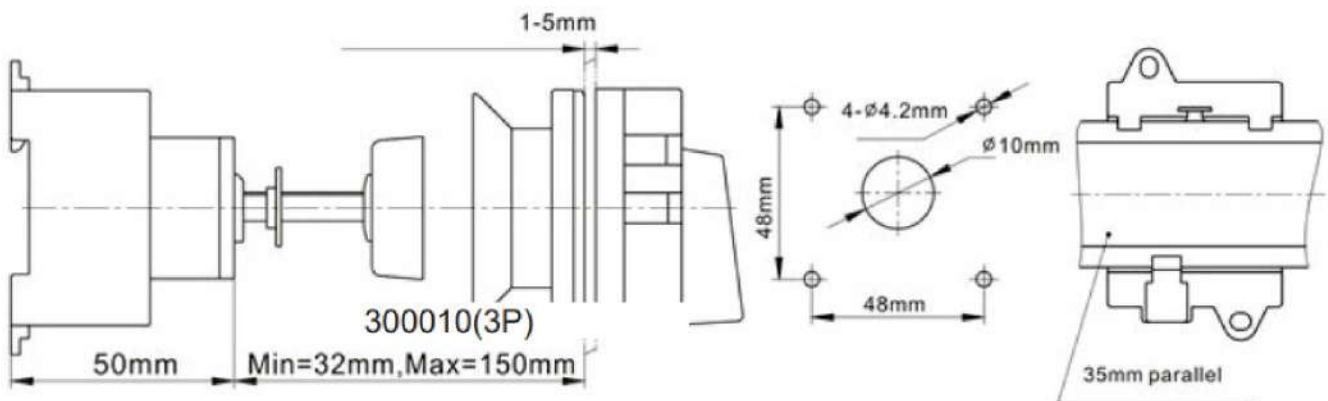
# CanTak<sup>®</sup>

## SECCIONADOR ON-OFF (con brazo)

LW30-100-300040(3P)



### MEDIDAS



### DIAGRAMA

