

CanTak[®]

SELECTOR DE BOMBAS ALTERNADAS 0-B1-B2-ALT

LW26-20-60242 (1P)

- Corriente de trabajo: 20A
- Panel: 36x36mm.
- Código de diagrama: 60242 (0-B1-B2-Alt 1P)
- Color: Azul/Negro/Blanco
- Maneta: Tipo I
- Grado de protección: IP20
- Certificaciones: UL, CE, TUV, CCC, ISO

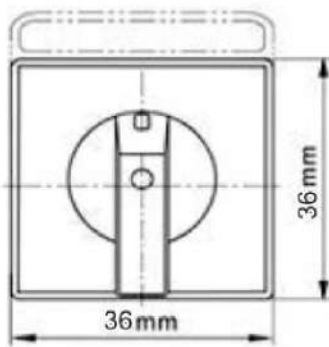


ESPECIFICACIONES

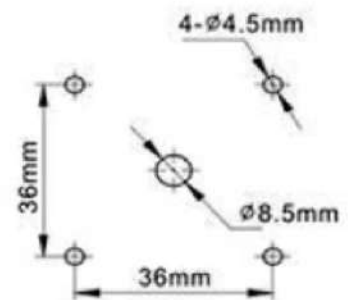
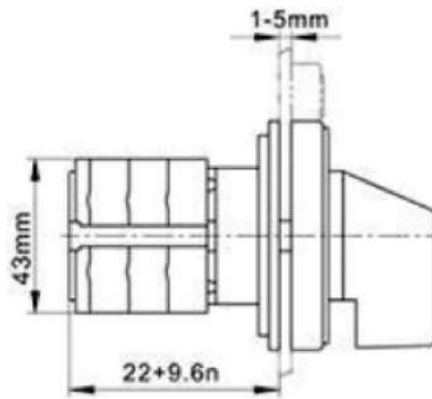
Especificaciones	LW26-20			
Tensión de aislamiento designada	660/690			
Corriente nominal térmica	20			
Tensión nominal de trabajo	20	110	240	440
CORRIENTE NOMINAL DE TRABAJO				
AC-21A			20	20
AC-23A			15	15
AC-2			15	15
AC-3			11	11
AC-4			3.5	3.5
AC-15			5	4
DC-13	12	0.4	0.4	
POTENCIA				
AC-23A			3.7/2.5	7.5/3.7
AC-2			4	7.5
AC-3			3/2.2	5.5/3
AC-4			0.55/0.75	1.5/1.5

MEDIDAS

LW26-20 Dimension and Installation



Re: n for number of layers



DIAGRAMA

60242	1	3	5	7
1P 30°	2	4	6	8
0				
B1	X			
B2		X		
ALT			X	X