

# CanTak®

## INTERRUPTOR 0-1

LW26-20-61002 (2P)

- Corriente de trabajo: 20A
- Panel: 48x48mm, Orificio único de montaje.
- Código de diagrama: 61002 (0-1 2P)
- Color: Azul/Negro/Blanco
- Maneta: Tipo I
- Grado de protección: IP20
- Capas: 1
- Certificaciones: UL, CE, TUV, CCC, ISO



## ESPECIFICACIONES

Especificaciones	LW26-20			
Tensión de aislamiento designada	660/690			
Corriente nominal térmica	20			
Tensión nominal de trabajo	20	110	240	440
<b>CORRIENTE NOMINAL DE TRABAJO</b>				
AC-21A			20	20
AC-23A			15	15
AC-2			15	15
AC-3			11	11
AC-4			3.5	3.5
AC-15			5	4
DC-13	12	0.4	0.4	
<b>POTENCIA</b>				
AC-23A			3.7/2.5	7.5/3.7
AC-2			4	7.5
AC-3			3/2.2	5.5/3
AC-4			0.55/0.75	1.5/1.5

# CanTak<sup>®</sup>

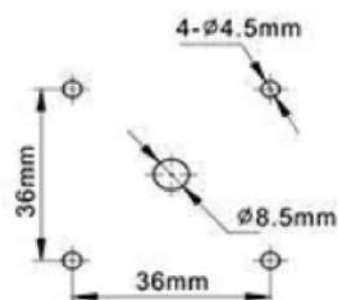
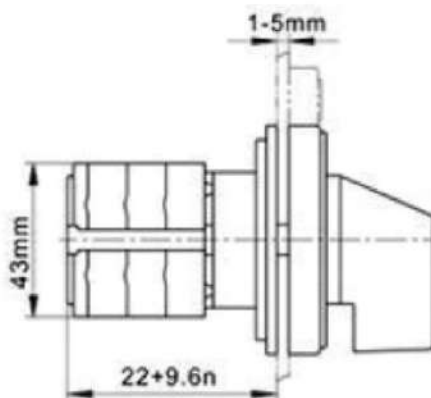
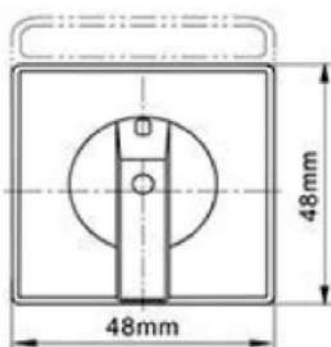
## INTERRUPTOR 0-1

LW26-20-61002 (2P)



### MEDIDAS

LW26-20 Dimension and Installation



Re: n for number of layers

### DIAGRAMA

<b>61002</b>		1   3	
<b>2P</b>	<b>60°</b>	2   4	
0			
1		XX	XX