

CanTak[®]

SELECTOR M-O-A

LW26-20-61025 (1P)

- Corriente de trabajo: 20A
- Panel: 48x48mm.
- Código de diagrama: 61025 (M-O-A 1P)
- Color: Azul/Negro/Blanco
- Maneta: Tipo I
- Grado de protección: IP20
- Capas: 1
- Certificaciones: UL, CE, TUV, CCC, ISO



ESPECIFICACIONES

Especificaciones	LW26-20			
Tensión de aislamiento designada	660/690			
Corriente nominal térmica	20			
Tensión nominal de trabajo	24	110	240	440
CORRIENTE NOMINAL DE TRABAJO				
AC-21A			20	20
AC-23A			15	15
AC-2			15	15
AC-3			11	11
AC-4			3.5	3.5
AC-15			5	4
DC-13	12	0.4	0.4	
POTENCIA				
AC-23A			3.7/2.5	7.5/3.7
AC-2			4	7.5
AC-3			3/2.2	5.5/3
AC-4			0.55/0.75	1.5/1.5

CanTak[®]

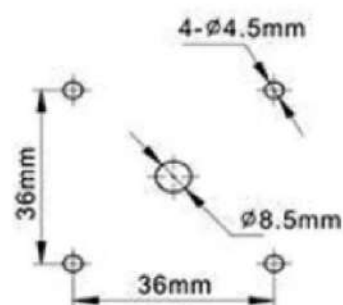
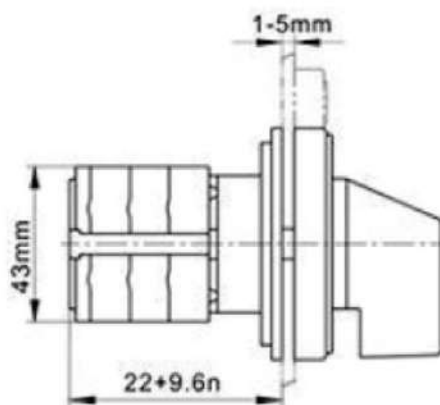
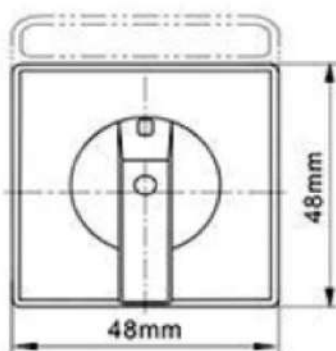
SELECTOR M-O-A

LW26-20-61025 (1P)



MEDIDAS

LW26-20 Dimension and Installation



Re: n for number of layers

DIAGRAMA

