

CanTak[®]

CONMUTADOR DE LÍNEA 1-0-2

LW26-125-61027 (3P)

- Corriente de trabajo: 125A
- Panel: 88x88mm.
- Código de diagrama: 61027 (1-0-2 3P)
- Color: Azul/Negro/Blanco
- Maneta: Tipo I
- Grado de protección: IP20
- Certificaciones: UL, CE, TUV, CCC, ISO



ESPECIFICACIONES

Especificaciones	LW26-125			
Tensión de aislamiento designada	660/690			
Corriente nominal térmica	125			
Tensión nominal de trabajo			240	440
CORRIENTE NOMINAL DE TRABAJO				
AC-21A			100	100
AC-23A			90	90
AC-2			90	90
AC-3			75	75
AC-4			30	30
POTENCIA				
			30/15	45/22
AC-2			30	45
AC-3			15/7.5	30/13
AC-4			6/3	12/5.5

CanTak®

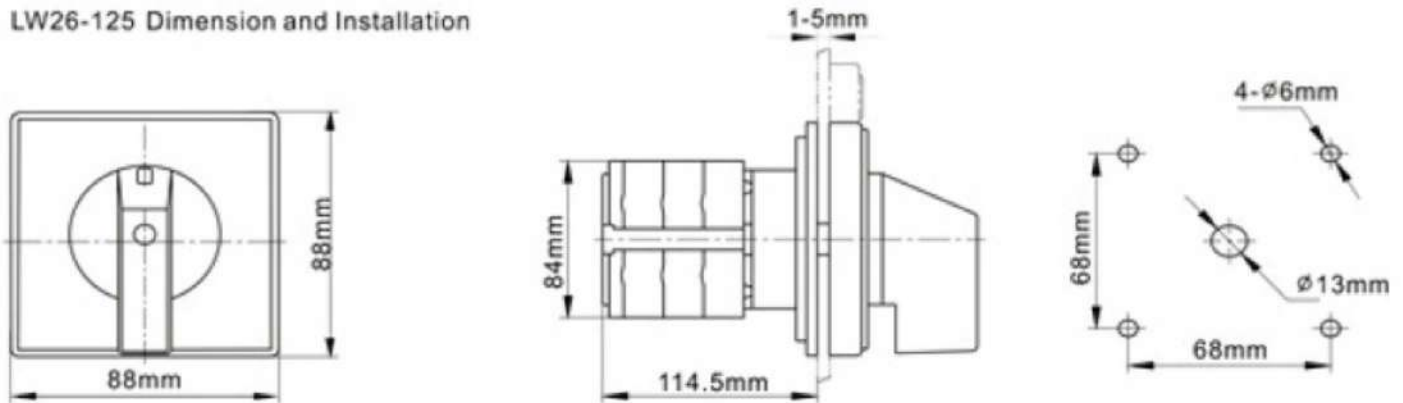
CONMUTADOR DE LÍNEA 1-0-2

LW26-125-61027 (3P)



MEDIDAS

LW26-125 Dimension and Installation



DIAGRAMA

