

CanTak[®]

CONMUTADOR DE LÍNEA 1-0-2

LW26-160-61027 (3P)

- Corriente de trabajo: 160A
- Panel: 88x88mm.
- Código de diagrama: 61027 (1-0-2 3P)
- Color: Azul/Negro/Blanco
- Maneta: Tipo I
- Grado de protección: IP20
- Certificaciones: UL, CE, TUV, CCC, ISO

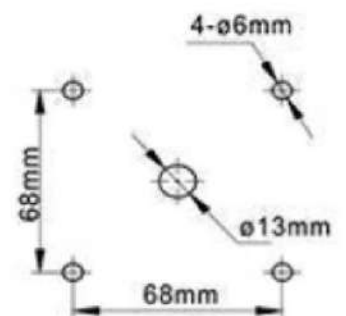
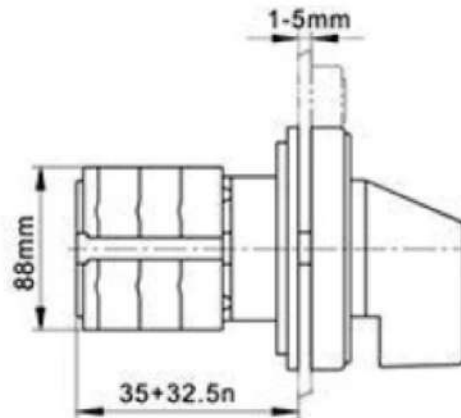
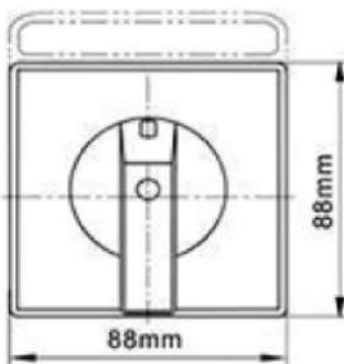


ESPECIFICACIONES

Especificaciones	LW26-160			
Tensión de aislamiento designada	660/690			
Corriente nominal térmica	160			
Tensión nominal de trabajo			240	440
CORRIENTE NOMINAL DE TRABAJO				
AC-21A			150	150
AC-23A			135	135
AC-2			135	135
AC-3			95	95
AC-4			95	95
POTENCIA				
			37/22	75/37
AC-2			37	55
AC-3			22/11	37/18.5
AC-4			10/4	15/7.5

MEDIDAS

LW26-160 Dimension and Installation



Re: n for number of layers

DIAGRAMA

61027		1	3	5	7	9	11
3P	60°	2	4	6	8	10	12
	1	X		X		X	
	0						
	2		X		X		X