

CanTak[®]

CONMUTADOR DE LÍNEA 1-0-2

LW26-25-61027 (3P)

- Corriente de trabajo: 25 A
- Panel: 36x36 mm.
- Código de diagrama: 61027 (1-0-2 3P)
- Color: Azul/Negro/Blanco
- Maneta: Tipo I
- Grado de protección: IP20
- Capas: 3
- Certificaciones: UL, CE, TUV, CCC, ISO



ESPECIFICACIONES

| Especificaciones | LW26-20 | | | |
|----------------------------------|---------|-----|---------|---------|
| Tensión de aislamiento designada | 660/690 | | | |
| Corriente nominal térmica | 25 | | | |
| Tensión nominal de trabajo | 20 | 110 | 240 | 440 |
| CORRIENTE NOMINAL DE TRABAJO | | | | |
| AC-21A | | | 25 | 25 |
| AC-23A | | | 22 | 22 |
| AC-2 | | | 22 | 22 |
| AC-3 | | | 15 | 15 |
| AC-4 | | | 6.5 | 6.5 |
| AC-15 | | | 8 | 5 |
| DC-13 | 20 | 0.5 | 0.5 | |
| POTENCIA | | | | |
| AC-23A | | | 5.5/3 | 11/5.5 |
| AC-2 | | | 5.5 | 11 |
| AC-3 | | | 4/3 | 7.5/3.7 |
| AC-4 | | | 1.5/1.1 | 3/2.2 |

CanTak[®]

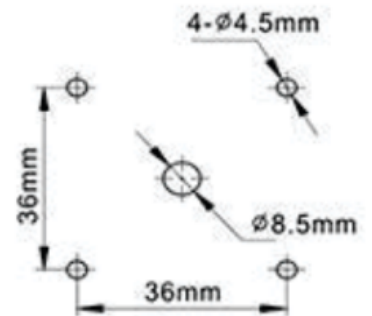
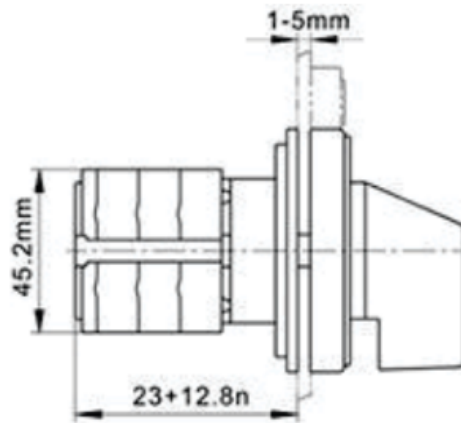
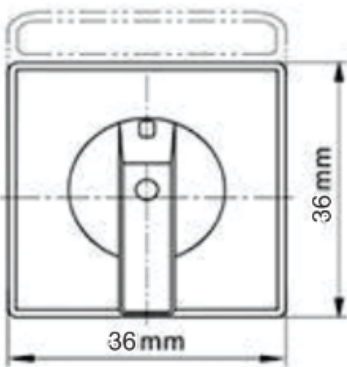
CONMUTADOR DE LÍNEA 1-0-2

LW26-63-61027 (3P)



MEDIDAS

LW26-25 Dimension and Installation



Re: n for number of layers

DIAGRAMA

| 61027 | | 1 | 3 | 5 | 7 | 9 | 11 |
|-----------|------------|----------|----------|----------|----------|-----------|-----------|
| | | | | | | | |
| 3P | 60° | 2 | 4 | 6 | 8 | 10 | 12 |
| | 1 | X | | X | | X | |
| | 0 | | | | | | |
| | 2 | | X | | X | | X |