

CanTak[®]

CONMUTADOR DE LÍNEA 1-0-2

LW26-32-61027 (3P)

- Corriente de trabajo: 32A
- Panel: 64x64mm.
- Código de diagrama: 61027 (1-0-2 3P)
- Color: Azul/Negro/Blanco
- Maneta: Tipo I
- Grado de protección: IP20
- Capas: 3
- Certificaciones: UL, CE, TUV, CCC, ISO



ESPECIFICACIONES

Especificaciones	LW26-32			
Tensión de aislamiento designada	660/690			
Corriente nominal térmica	32			
Tensión nominal de trabajo			240	440
CORRIENTE NOMINAL DE TRABAJO				
AC-21A			32	32
AC-23A			30	30
AC-2			30	30
AC-3			22	22
AC-4			11	11
AC-15			14	6
POTENCIA				
AC-23A			7.5/4	15/7.5
AC-2			7.5	15
AC-3			5.5/4	11/5.5
AC-4			2.7/1.5	5.5/3

CanTak®

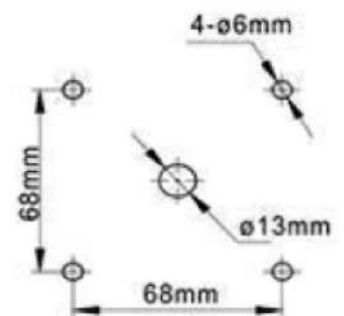
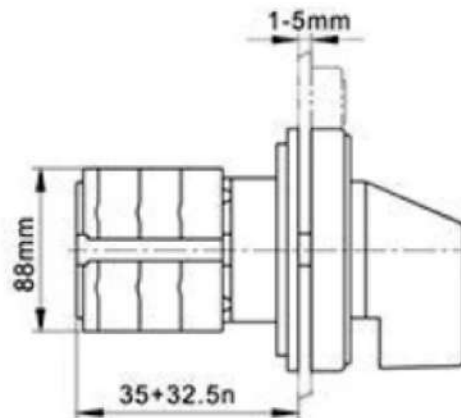
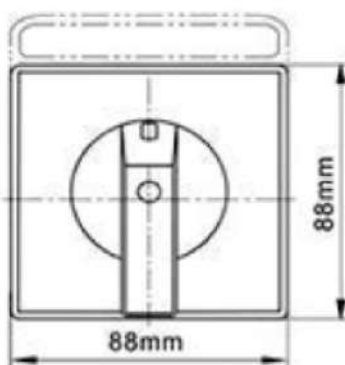
CONMUTADOR DE LÍNEA 1-0-2

LW26-32-61027 (3P)



MEDIDAS

LW26-160 Dimension and Installation



Re: n for number of layers

DIAGRAMA

61027		1	3	5	7	9	11
3P		2	4	6	8	10	12
1		X		X		X	
0							
2			X		X		X