

CanTak®

CONMUTADOR DE LÍNEA 1-0-2

LW26-63-61027 (3P)

- Corriente de trabajo: 63A
- Panel: 64x64mm.
- Código de diagrama: 61027 (1-0-2 3P)
- Color: Azul/Negro/Blanco
- Maneta: Tipo I
- Grado de protección: IP20
- Capas: 3
- Certificaciones: UL, CE, TUV, CCC, ISO



ESPECIFICACIONES

Especificaciones	LW26-63			
Tensión de aislamiento designada	660/690			
Corriente nominal térmica	63			
Tensión nominal de trabajo			240	440
CORRIENTE NOMINAL DE TRABAJO				
AC-21A			63	63
AC-23A			57	57
AC-2			57	57
AC-3			36	36
AC-4			15	15
POTENCIA				
AC-23A			15/10	30/18.5
AC-2			18.5	30
AC-3			11/6	18.5/11
AC-4			5.5/2.4	7.5/4

CanTak[®]

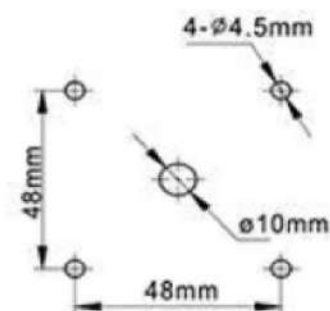
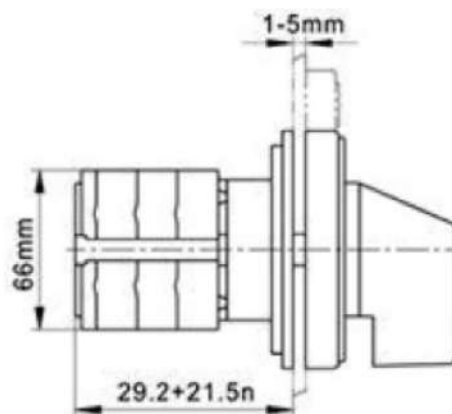
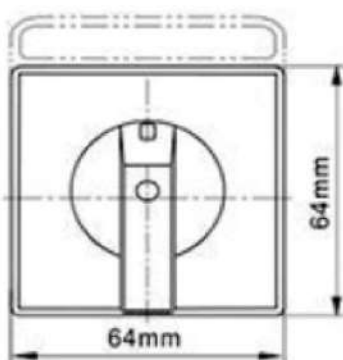
CONMUTADOR DE LÍNEA 1-0-2

LW26-63-61027 (3P)



MEDIDAS

LW26-63 Dimension and Installation



Re: n for number of layers

DIAGRAMA

61027		1	3	5	7	9	11
3P	60°	2	4	6	8	10	12
	1	X		X		X	
	0						
	2		X		X		X