



2023
2024

**CONEXIONES MÁS
SEGURAS Y
ORGANIZADAS**



ÍNDICE


1	CINTILLOS	4 – 12
	<ul style="list-style-type: none">- Cintillos de nylon- Cintillos tipo marcador de nylon- Cintillos de acero inoxidable	
2	ESPIRALES	13 – 15
	<ul style="list-style-type: none">- Espiral protectora para cables	
3	TERMINALES	16 – 20
	<ul style="list-style-type: none">- Terminal sobremoldeado tubular aislado tipo manguito- Terminal sobremoldeado tubular doble aislado tipo manguito- Terminal aislado tipo ojal	
4	PRENSAESTOPAS	21 – 25
	<ul style="list-style-type: none">- Prensaestopa de Nylon blanca- Prensaestopa de Nylon negra- Prensaestopa de Nylon niquelada	
5	CANALETAS	26 – 28
	<ul style="list-style-type: none">- Canaleta ranurada	



CINTILLOS



CINTILLOS NEGRO



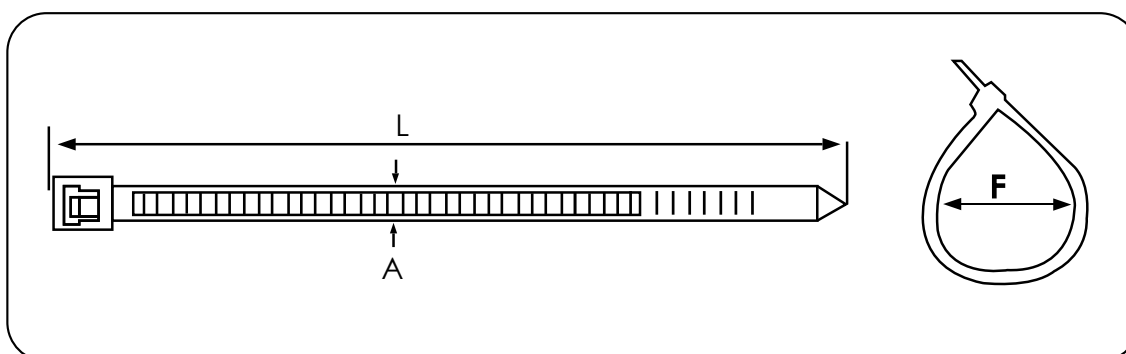
CINTILLOS BLANCO

CINTILLOS DE NYLON

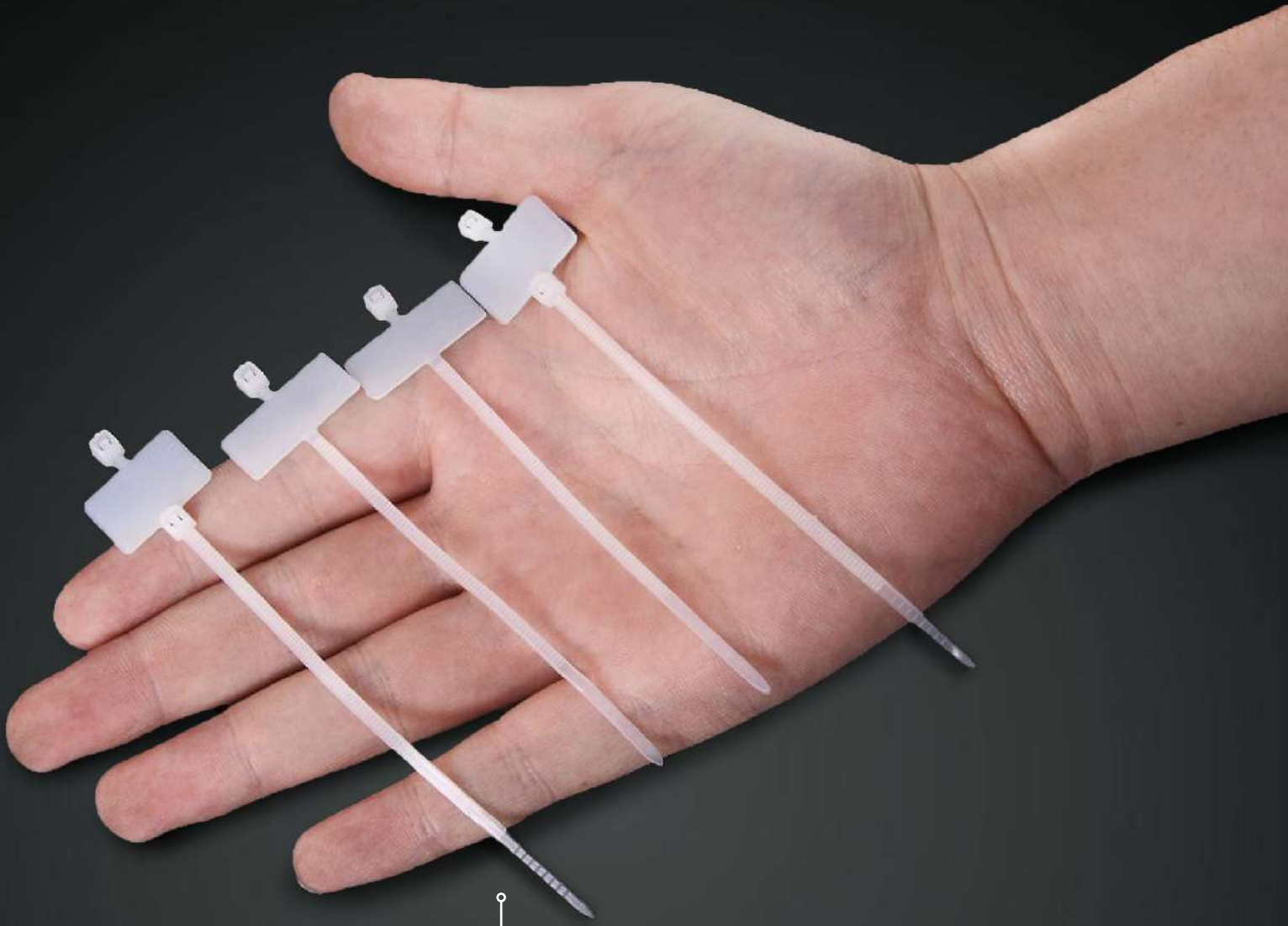
- Material: Nylon 66, 94V-2 certificado por UL. Resistente a la corrosión y erosión, excelente aislamiento sin envejecimiento.
- Temperatura de funcionamiento: -35 °C a 85 °C.
- Color: Natural (color standar), negro UV y disponibles en otros colores.



CÓDIGO	DESCRIPCIÓN	PRECIO	
		1- Incl. IGV	2- Incl. IGV
3X100-WH	CINTILLO DE NYLON 6.6, DE 2.5X100mm(AxL), COLOR BLANCO, CERTIFICADO UL, BOLSAx100 UND., MARCA CIMCO	1.4	1
3X100-BK	CINTILLO DE NYLON 6.6, DE 2.5X100mm(AxL), COLOR NEGRO, CERTIFICADO UL, BOLSAx100 UND., MARCA CIMCO	1.4	1
3X150-WH	CINTILLO DE NYLON 6.6, DE 2.5X150mm(AxL), COLOR BLANCO, CERTIFICADO UL, BOLSAx100 UND., MARCA CIMCO	2.1	1.6
3X150-BK	CINTILLO DE NYLON 6.6, DE 2.5X150mm(AxL), COLOR NEGRO, CERTIFICADO UL, BOLSAx100 UND., MARCA CIMCO	2.1	1.6
4X150-WH	CINTILLO DE NYLON 6.6, DE 3.6X150mm(AxL), COLOR BLANCO, CERTIFICADO UL, BOLSAx100 UND., MARCA CIMCO	3.4	2.6
4X150-BK	CINTILLO DE NYLON 6.6, DE 3.6X150mm(AxL), COLOR NEGRO, CERTIFICADO UL, BOLSAx100 UND., MARCA CIMCO	3.4	2.6
4X200-WH	CINTILLO DE NYLON 6.6, DE 3.6X200mm(AxL), COLOR BLANCO, CERTIFICADO UL, BOLSAx100 UND., MARCA CIMCO	4.4	3.4
4X200-BK	CINTILLO DE NYLON 6.6, DE 3.6X200mm(AxL), COLOR NEGRO, CERTIFICADO UL, BOLSAx100 UND., MARCA CIMCO	4.4	3.4
4X250-BK	CINTILLO DE NYLON 6.6, DE 3.6X250mm(AxL), COLOR NEGRO, CERTIFICADO UL, BOLSAx100 UND., MARCA CIMCO	5.5	4.3
4X300-WH	CINTILLO DE NYLON 6.6, DE 3.6X300mm(AxL), COLOR BLANCO, CERTIFICADO UL, BOLSAx100 UND., MARCA CIMCO	6.5	4.9
4X300-BK	CINTILLO DE NYLON 6.6, DE 3.6X300mm(AxL), COLOR NEGRO, CERTIFICADO UL, BOLSAx100 UND., MARCA CIMCO	6.5	4.9
5X200-WH	CINTILLO DE NYLON 6.6, DE 4.8X200mm(AxL), COLOR BLANCO, CERTIFICADO UL, BOLSAx100 UND., MARCA CIMCO	6.8	5.1
5X200-BK	CINTILLO DE NYLON 6.6, DE 4.8X200mm(AxL), COLOR NEGRO, CERTIFICADO UL, BOLSAx100 UND., MARCA CIMCO	6.8	5.1
5X250-BK	CINTILLO DE NYLON 6.6, DE 4.8X250mm(AxL), COLOR NEGRO, CERTIFICADO UL, BOLSAx100 UND., MARCA CIMCO	7.6	5.8
5X300-WH	CINTILLO DE NYLON 6.6, DE 4.8X300mm(AxL), COLOR BLANCO, CERTIFICADO UL, BOLSAx100 UND., MARCA CIMCO	9.6	7.3
5X300-BK	CINTILLO DE NYLON 6.6, DE 4.8X300mm(AxL), COLOR NEGRO, CERTIFICADO UL, BOLSAx100 UND., MARCA CIMCO	9.6	7.3
5X430-WH	CINTILLO DE NYLON 6.6, DE 4.8X430mm(AxL), COLOR BLANCO, CERTIFICADO UL, BOLSAx100 UND., MARCA CIMCO	14.2	10.8
5X430-BK	CINTILLO DE NYLON 6.6, DE 4.8X430mm(AxL), COLOR NEGRO, CERTIFICADO UL, BOLSAx100 UND., MARCA CIMCO	14.2	10.8
5X500-WH	CINTILLO DE NYLON 6.6, DE 4.8X500mm(AxL), COLOR BLANCO, CERTIFICADO UL, BOLSAx100 UND., MARCA CIMCO	16.4	12.4
5X500-BK	CINTILLO DE NYLON 6.6, DE 4.8X500mm(AxL), COLOR NEGRO, CERTIFICADO UL, BOLSAx100 UND., MARCA CIMCO	16.4	12.4
8X300-WH	CINTILLO DE NYLON 6.6, DE 7.6X300mm(AxL), COLOR BLANCO, CERTIFICADO UL, BOLSAx100 UND., MARCA CIMCO	18	14.3
8X300-BK	CINTILLO DE NYLON 6.6, DE 7.6X300mm(AxL), COLOR NEGRO, CERTIFICADO UL, BOLSAx100 UND., MARCA CIMCO	18	14.3
8X370-WH	CINTILLO DE NYLON 6.6, DE 7.6X370mm(AxL), COLOR BLANCO, CERTIFICADO UL, BOLSAx100 UND., MARCA CIMCO	21	16.8
8X370-BK	CINTILLO DE NYLON 6.6, DE 7.6X370mm(AxL), COLOR NEGRO, CERTIFICADO UL, BOLSAx100 UND., MARCA CIMCO	21	16.8
8X400-WH	CINTILLO DE NYLON 6.6, DE 7.6X400mm(AxL), COLOR BLANCO, CERTIFICADO UL, BOLSAx100 UND., MARCA CIMCO	22.5	17.9
8X400-BK	CINTILLO DE NYLON 6.6, DE 7.6X400mm(AxL), COLOR NEGRO, CERTIFICADO UL, BOLSAx100 UND., MARCA CIMCO	22.5	17.9
8X500-WH	CINTILLO DE NYLON 6.6, DE 7.6X500mm(AxL), COLOR BLANCO, CERTIFICADO UL, BOLSAx100 UND., MARCA CIMCO	29	23
8X500-BK	CINTILLO DE NYLON 6.6, DE 7.6X500mm(AxL), COLOR NEGRO, CERTIFICADO UL, BOLSAx100 UND., MARCA CIMCO	29	23
9.0X550-WH	CINTILLO DE NYLON 6.6, DE 9X550mm(AxL), COLOR BLANCO, CERTIFICADO UL, BOLSAx100 UND., MARCA CIMCO	45	35
9.0X550-BK	CINTILLO DE NYLON 6.6, DE 9X550mm(AxL), COLOR NEGRO, CERTIFICADO UL, BOLSAx100 UND., MARCA CIMCO	45	35
9.0X600-WH	CINTILLO DE NYLON 6.6, DE 9X600mm(AxL), COLOR BLANCO, CERTIFICADO UL, BOLSAx100 UND., MARCA CIMCO	46	36
9.0X600-BK	CINTILLO DE NYLON 6.6, DE 9X600mm(AxL), COLOR NEGRO, CERTIFICADO UL, BOLSAx100 UND., MARCA CIMCO	46	36
9.0X650-BK	CINTILLO DE NYLON 6.6, DE 9X650mm(AxL), COLOR NEGRO, CERTIFICADO UL, BOLSAx100 UND., MARCA CIMCO	50	42



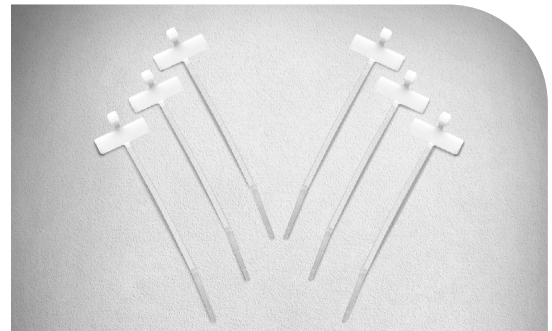
*W= Blanco
B= Negro



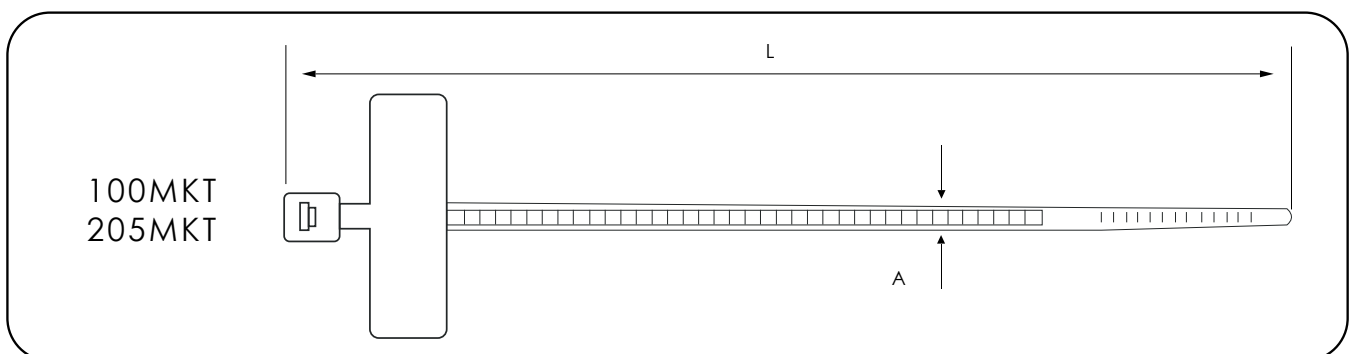
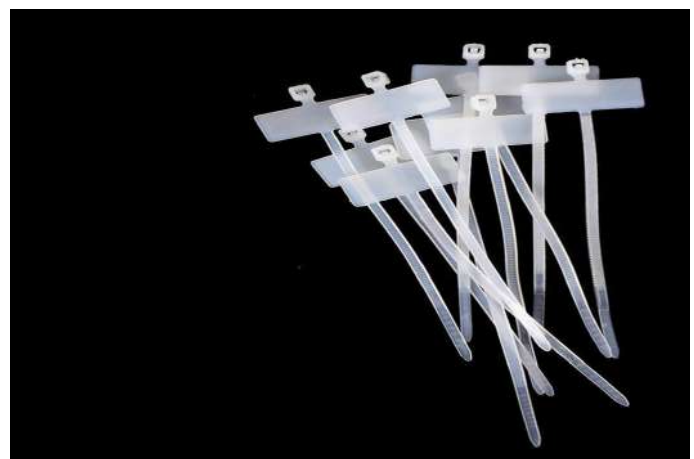
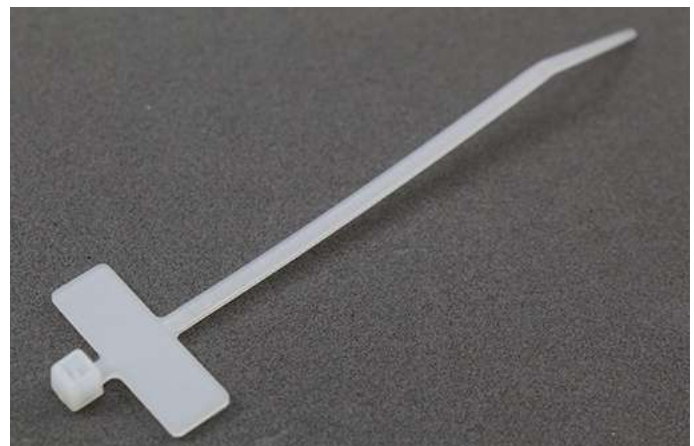
○ CINTILLO MARCADOR DE NYLON

CINTILLOS TIPO MARCADOR DE NYLON

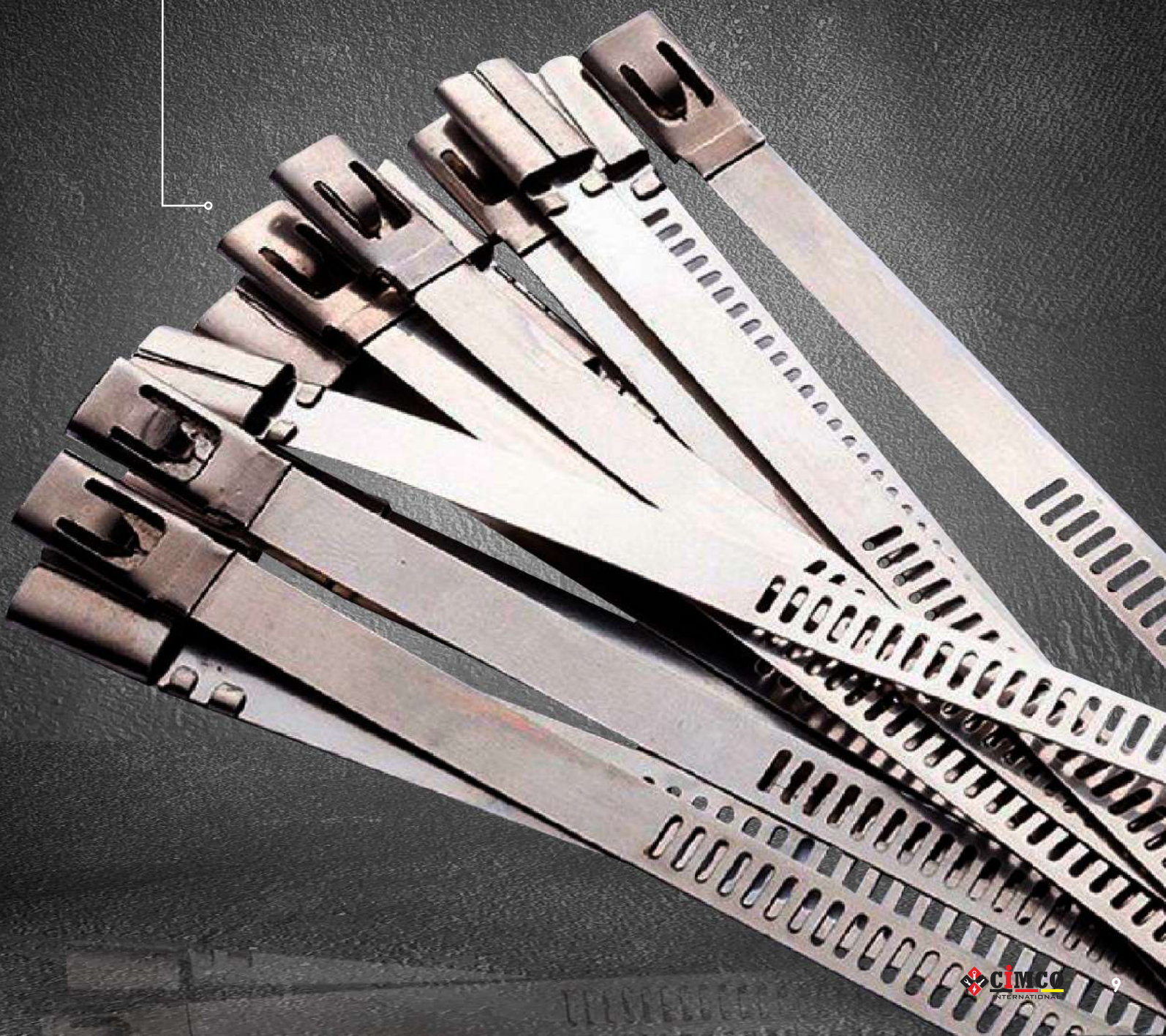
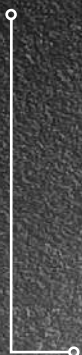
- Material: Nylon 66, 94V-2 certificado por UL. Resistente a la corrosión y erosión, excelente aislamiento sin envejecimiento.
- Característica: Es fácil identificar el espacio en la punta delantera del marcador con un bolígrafo.



CÓDIGO	DESCRIPCIÓN	PRECIO	
		1- Incl. IGV	2- Incl. IGV
100MKT	CINTILLO MARCADOR DE NYLON 6.6, DE 2.5x100mm(AxL), COLOR BLANCO, CERTIFICADO UL, BOLSAx100 UND, MARCA CIMCO	2.5	1.8
205MKT	CINTILLO MARCADOR DE NYLON 6.6, DE 3.6x205mm(AxL), COLOR BLANCO, CERTIFICADO UL, BOLSAx100 UND, MARCA CIMCO	6.8	5



CINTILLO DE ACERO INOXIDABLE

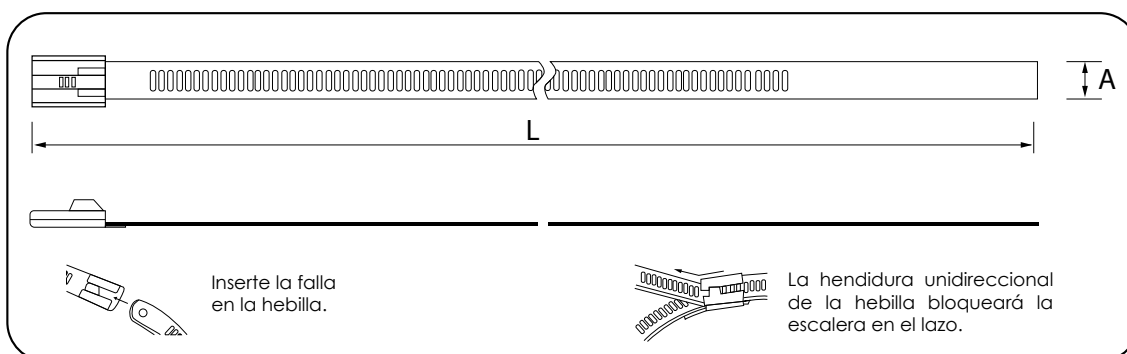


CINTILLOS DE ACERO INOXIDABLE

- Material: Tipo de acero inoxidable 201, 304, 316, todas las longitudes están disponibles, se pueden personalizar tamaños especiales.
- Característica: Resistente a los ácidos, a la corrosión, alta resistencia a la tracción, simple y fácil de usar, etc.
- Temperatura de trabajo: 60°C - 150°C



CÓDIGO	DESCRIPCIÓN	PRECIO	
		1- Incl. IGV	2- Incl. IGV
SST-152	CINTILLO DE ACERO INOXIDABLE, DE 4.6x152mm(AxL), ACERO INOXIDABLE 304, CERTIFICADO UL, BOLSAx100 UND, MARCA CIMCO	22	17
SST-200	CINTILLO DE ACERO INOXIDABLE, DE 4.6x200mm(AxL), ACERO INOXIDABLE 304, CERTIFICADO UL, BOLSAx100 UND, MARCA CIMCO	26	20
SST-213	CINTILLO DE ACERO INOXIDABLE, DE 4.6x213mm(AxL), ACERO INOXIDABLE 304, CERTIFICADO UL, BOLSAx100 UND, MARCA CIMCO	27	20
SST-250	CINTILLO DE ACERO INOXIDABLE, DE 4.6x250mm(AxL), ACERO INOXIDABLE 304, CERTIFICADO UL, BOLSAx100 UND, MARCA CIMCO	29	22
SST-276	CINTILLO DE ACERO INOXIDABLE, DE 4.6x276mm(AxL), ACERO INOXIDABLE 304, CERTIFICADO UL, BOLSAx100 UND, MARCA CIMCO	30	23
SST-300	CINTILLO DE ACERO INOXIDABLE, DE 4.6x300mm(AxL), ACERO INOXIDABLE 304, CERTIFICADO UL, BOLSAx100 UND, MARCA CIMCO	32	24
SST-350	CINTILLO DE ACERO INOXIDABLE, DE 4.6x350mm(AxL), ACERO INOXIDABLE 304, CERTIFICADO UL, BOLSAx100 UND, MARCA CIMCO	34	26
SST-378	CINTILLO DE ACERO INOXIDABLE, DE 4.6x378mm(AxL), ACERO INOXIDABLE 304, CERTIFICADO UL, BOLSAx100 UND, MARCA CIMCO	36	27
SST-400	CINTILLO DE ACERO INOXIDABLE, DE 4.6x400mm(AxL), ACERO INOXIDABLE 304, CERTIFICADO UL, BOLSAx100 UND, MARCA CIMCO	38	29
SST-450	CINTILLO DE ACERO INOXIDABLE, DE 4.6x450mm(AxL), ACERO INOXIDABLE 304, CERTIFICADO UL, BOLSAx100 UND, MARCA CIMCO	41	31
SST-500	CINTILLO DE ACERO INOXIDABLE, DE 4.6x500mm(AxL), ACERO INOXIDABLE 304, CERTIFICADO UL, BOLSAx100 UND, MARCA CIMCO	44	33





PORTACINTILLO CON BASE
ADHESIVA

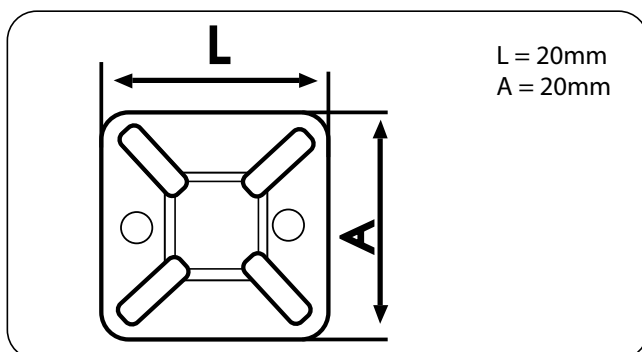
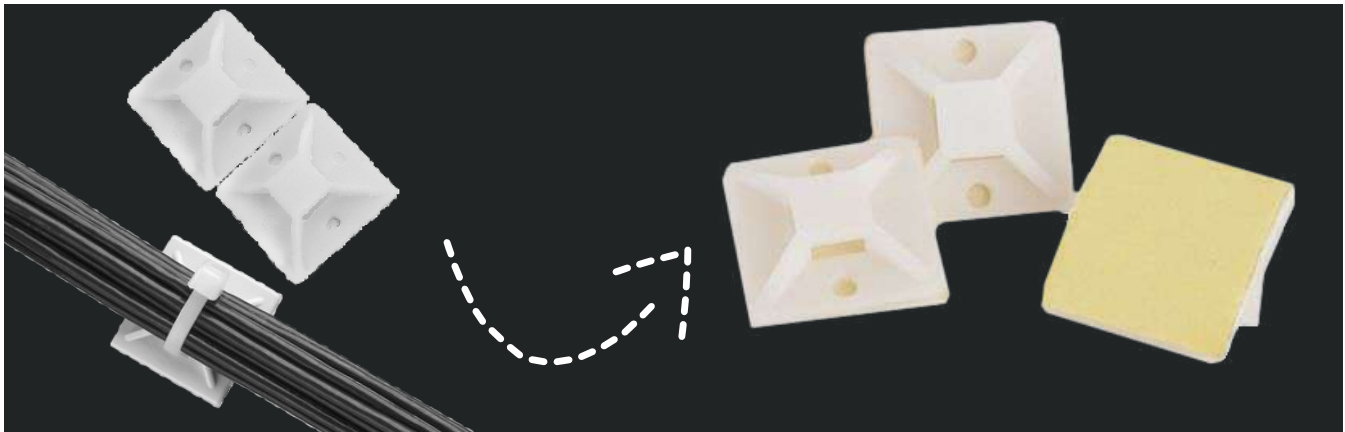
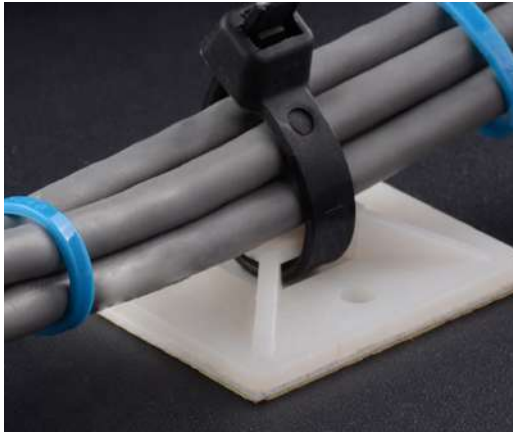
PORTACINTILLO CON BASE ADHESIVA

PORTACINTILLO CON BASE ADHESIVA

- Material: ABS, Nylon 66,94V-2, certificado por UL.
- Uso: Pele el pegamento de esponja y péguelo en la pared, luego ate el cable con bridas para cables.
- Aplicación: Para agrupar cables y otras cosas, ahorre tiempo y sea eficiente, se utilizan en superficies donde no se puede hacer un agujero.



CÓDIGO	DESCRIPCIÓN	PRECIO	
		1- Incl. IGV	2- Incl. IGV
TM-20	PORTACINTILLO CON BASE ADHESIVA DE 20x20mm AXL, COLOR NATURAL, CERTIFICADO UL, BOLSAx100 UND., MARCA CIMCO	7.8	6
TM-25	PORTACINTILLO CON BASE ADHESIVA DE 25x25mm AXL, COLOR NATURAL, CERTIFICADO UL, BOLSAx100 UND., MARCA CIMCO	11.6	8.8
TM-30	PORTACINTILLO CON BASE ADHESIVA DE 30x30mm AXL, COLOR NATURAL, CERTIFICADO UL, BOLSAx100 UND., MARCA CIMCO	14.5	11
TM-40	PORTACINTILLO CON BASE ADHESIVA DE 40x40mm AXL, COLOR NATURAL, CERTIFICADO UL, BOLSAx100 UND., MARCA CIMCO	24.4	18.5



ESPIRALES

ESPIRAL PROTECTORA
PARA CABLES, COLOR
NEGRO

ESPIRAL PROTECTORA
PARA CABLES, COLOR
NATURAL

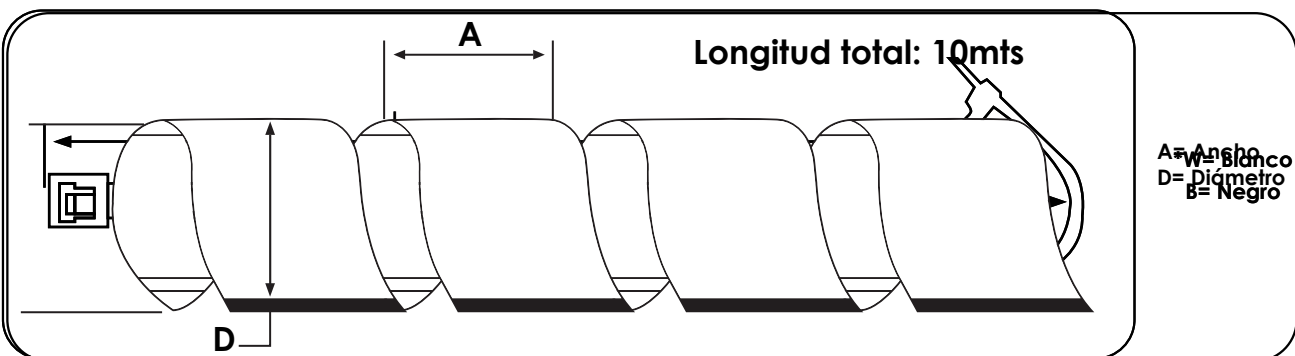
ESPIRAL PROTECTORA PARA CABLES

- Material: Hecho de Polietileno (PE).
- Uso: Primero fije un extremo del espiral, luego circule los cables dentro del espiral.
- Aplicación: Brinda protección para los cables eléctricos y crea un ordenamiento de los mismos.



CÓDIGO	DESCRIPCIÓN	PRECIO	
		1- Incl. IGV	2- Incl. IGV
SWB-6-WH	ESPIRAL PROTECTORA PARA CABLES, COLOR NATURAL, CERTIFICADO UL, 6mmx10 MTS(DxL), MARCA CIMCO	4	3
SWB-8-WH	ESPIRAL PROTECTORA PARA CABLES, COLOR NATURAL, CERTIFICADO UL, 8mmx10 MTS(DxL), MARCA CIMCO	6.8	5.2
SWB-10-WH	ESPIRAL PROTECTORA PARA CABLES, COLOR NATURAL, CERTIFICADO UL, 10mmx10 MTS(DxL), MARCA CIMCO	9.4	7.2
SWB-12-WH	ESPIRAL PROTECTORA PARA CABLES, COLOR NATURAL, CERTIFICADO UL, 12mmx10 MTS(DxL), MARCA CIMCO	11.4	8.6
SWB-15-WH	ESPIRAL PROTECTORA PARA CABLES, COLOR NATURAL, CERTIFICADO UL, 15mmx10 MTS(DxL), MARCA CIMCO	16.8	12.8
SWB-19-WH	ESPIRAL PROTECTORA PARA CABLES, COLOR NATURAL, CERTIFICADO UL, 19mmx10 MTS(DxL), MARCA CIMCO	20.4	15.5
SWB-24-WH	ESPIRAL PROTECTORA PARA CABLES, COLOR NATURAL, CERTIFICADO UL, 24mmx10 MTS(DxL), MARCA CIMCO	34	29
SWB-6-BK	ESPIRAL PROTECTORA PARA CABLES, COLOR NEGRO, CERTIFICADO UL, 6mmx10 MTS(DxL), MARCA CIMCO	4	3
SWB-8-BK	ESPIRAL PROTECTORA PARA CABLES, COLOR NEGRO, CERTIFICADO UL, 8mmx10 MTS(DxL), MARCA CIMCO	6.8	5.2
SWB-10-BK	ESPIRAL PROTECTORA PARA CABLES, COLOR NEGRO, CERTIFICADO UL, 10mmx10 MTS(DxL), MARCA CIMCO	9.4	7.2
SWB-12-BK	ESPIRAL PROTECTORA PARA CABLES, COLOR NEGRO, CERTIFICADO UL, 12mmx10 MTS(DxL), MARCA CIMCO	11.4	8.6
SWB-15-BK	ESPIRAL PROTECTORA PARA CABLES, COLOR NEGRO, CERTIFICADO UL, 15mmx10 MTS(DxL), MARCA CIMCO	16.8	12.8
SWB-19-BK	ESPIRAL PROTECTORA PARA CABLES, COLOR NEGRO, CERTIFICADO UL, 19mmx10 MTS(DxL), MARCA CIMCO	20.4	15.5

NATURAL
NEGRO



TERMINALES



TERMINAL DOBLE SOBREMOLDEADO
TUBULAR AISLADO TIPO MANGUITO

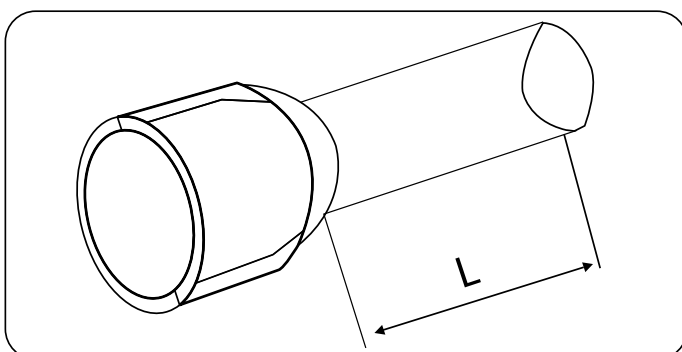
TERMINAL SOBREMOLDEADO
TUBULAR AISLADO TIPO MANGUITO

TERMINAL SOBREMOLDEADO TUBULAR AISLADO TIPO MANGUITO

- Los terminales sobremoldeados están diseñados para garantizar conexiones eléctricas fiables y evitar el deshilachado y la rotura de los hilos del cable al terminar los conductores. Las punteras metálicas están hechos de cobre estañado y el manguito de aislamiento está hecho de PP (polipropeno).



CÓDIGO	DESCRIPCIÓN	PRECIO		COLOR
		1- Incl. IGV	2- Incl. IGV	
E0508	TERMINAL SOBREMOLDEADO TUBULAR AISLADO TIPO MANGUITO, 22AWG/0.5mm2, L=8mm, COLOR NARANJA, CERTIFICADO UL, MARCA CIMCO	1.8	1.4	
E7506	TERMINAL SOBREMOLDEADO TUBULAR AISLADO TIPO MANGUITO, 20AWG/0.75mm2, L=6mm, COLOR BLANCO, CERTIFICADO UL, MARCA CIMCO	1.9	1.4	
E1008	TERMINAL SOBREMOLDEADO TUBULAR AISLADO TIPO MANGUITO, 18AWG/1.0mm2, L=8mm, COLOR AMARILLO, CERTIFICADO UL, MARCA CIMCO	2.2	1.7	
E1508	TERMINAL SOBREMOLDEADO TUBULAR AISLADO TIPO MANGUITO, 16AWG/1.5mm2, L=8mm, COLOR ROJO, CERTIFICADO UL, MARCA CIMCO	2.4	1.8	
E1510	TERMINAL SOBREMOLDEADO TUBULAR AISLADO TIPO MANGUITO, 16AWG/2.5mm2, L=10mm, COLOR ROJO, CERTIFICADO UL, MARCA CIMCO	2.6	2	
E1512	TERMINAL SOBREMOLDEADO TUBULAR AISLADO TIPO MANGUITO, 16AWG/2.5mm2, L=12mm, COLOR ROJO, CERTIFICADO UL, MARCA CIMCO	2.9	2.2	
E2508	TERMINAL SOBREMOLDEADO TUBULAR AISLADO TIPO MANGUITO, 14AWG/2.5mm2, L=8mm, COLOR AZUL, CERTIFICADO UL, MARCA CIMCO	3	2.3	
E2510	TERMINAL SOBREMOLDEADO TUBULAR AISLADO TIPO MANGUITO, 14AWG/2.5mm2, L=10mm, COLOR AZUL, CERTIFICADO UL, MARCA CIMCO	3.3	2.5	
E2512	TERMINAL SOBREMOLDEADO TUBULAR AISLADO TIPO MANGUITO, 14AWG/2.5mm2, L=12mm, COLOR AZUL, CERTIFICADO UL, MARCA CIMCO	4	3	
E4012	TERMINAL SOBREMOLDEADO TUBULAR AISLADO TIPO MANGUITO, 12AWG/4.0mm2, L=12mm, COLOR GRIS, CERTIFICADO UL, MARCA CIMCO	6	4.5	
E6012	TERMINAL SOBREMOLDEADO TUBULAR AISLADO TIPO MANGUITO, 10AWG/6.0mm2, L=12mm, COLOR NEGRO, CERTIFICADO UL, MARCA CIMCO	6.4	4.7	
E10-12	TERMINAL SOBREMOLDEADO TUBULAR AISLADO TIPO MANGUITO, 7AWG/10mm2, L=12mm, COLOR MARRÓN, CERTIFICADO UL, MARCA CIMCO	8.8	6.5	
E16-12	TERMINAL SOBREMOLDEADO TUBULAR AISLADO TIPO MANGUITO, 5AWG/16mm2, L=12mm, COLOR VERDE, CERTIFICADO UL, MARCA CIMCO	12	9	
E25-16	TERMINAL SOBREMOLDEADO TUBULAR AISLADO TIPO MANGUITO, 4AWG/25mm2, L=12mm, COLOR MARRÓN, CERTIFICADO UL, MARCA CIMCO	19.3	14.5	
E35-16	TERMINAL SOBREMOLDEADO TUBULAR AISLADO TIPO MANGUITO, 2AWG/35mm2, L=12mm, COLOR MARRÓN, CERTIFICADO UL, MARCA CIMCO	24	18	

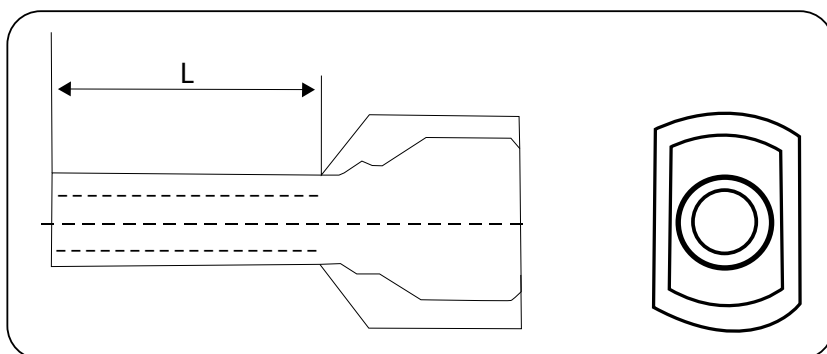
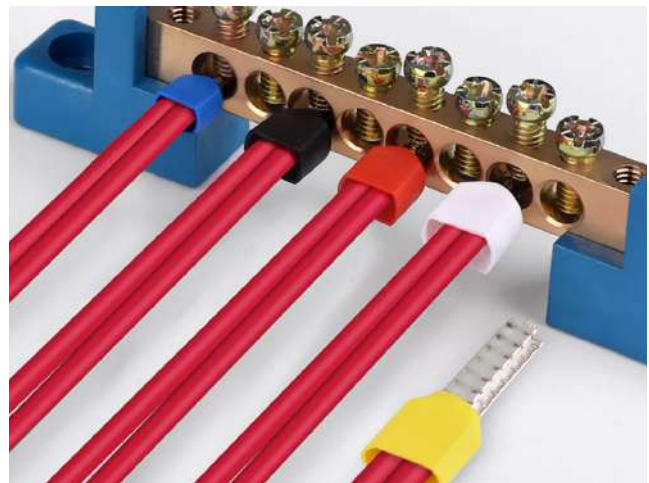


TERMINAL SOBREMOLDEADO TUBULAR DOBLE AISLADO TIPO MANGUITO

● Los terminales sobremoldeados dobles están diseñados para garantizar conexiones eléctricas fiables y evitar el deshilachado y la rotura de los hilos del cable al terminar los conductores. Las punteras metálicas están hechos de cobre estañado y el manguito de aislamiento está hecho de PP (polipropileno).



CÓDIGO	DESCRIPCIÓN	PRECIO		COLOR
		1- Incl. IGV	2- Incl. IGV	
TE7508	TERMINAL SOBREMOLDEADO TUBULAR, DOBLE, AISLADO TIPO MANGUITO, 2x20AWG/2x0.75mm ² , L=8mm, COLOR AZUL, CERTIFICADO UL, MARCA CIMCO	4.2	3.2	
TE1010	TERMINAL SOBREMOLDEADO TUBULAR, DOBLE, AISLADO TIPO MANGUITO, 2x 18AWG/2x1.0mm ² , L=10mm, COLOR ROJO, CERTIFICADO UL, MARCA CIMCO	5	3.7	
TE1508	TERMINAL SOBREMOLDEADO TUBULAR, DOBLE, AISLADO TIPO MANGUITO, 2x16AWG/2x1.5mm ² , L=8mm, COLOR NEGRO, CERTIFICADO UL, MARCA CIMCO	5.6	4.2	
TE2510	TERMINAL SOBREMOLDEADO TUBULAR, DOBLE, AISLADO TIPO MANGUITO, 2x14AWG/2x2.5mm ² , L=10mm, COLOR GRIS, CERTIFICADO UL, MARCA CIMCO	7.6	5.7	
TE4012	TERMINAL SOBREMOLDEADO TUBULAR, DOBLE, AISLADO TIPO MANGUITO, 2x12AWG/2x4.0mm ² , L=12mm, COLOR NARANJA, CERTIFICADO UL, MARCA CIMCO	11.5	8.6	
TE6014	TERMINAL SOBREMOLDEADO TUBULAR, DOBLE, AISLADO TIPO MANGUITO, 2x10AWG/2x6.0mm ² , L=14mm, COLOR VERDE, CERTIFICADO UL, MARCA CIMCO	14.6	11	

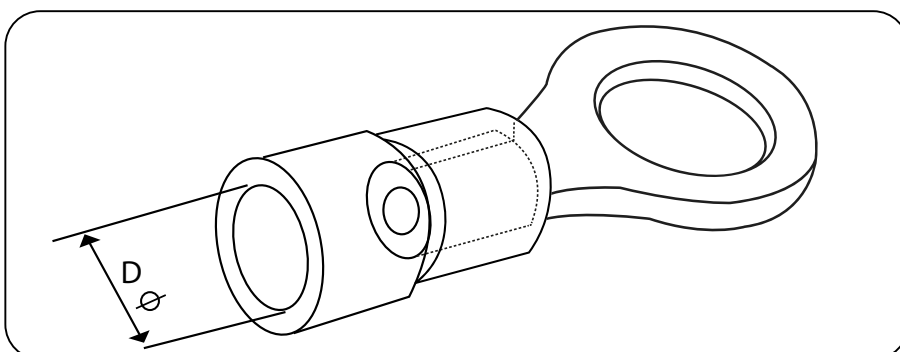


TERMINAL AISLADO TIPO OJAL

- Los terminales tipo ojal están diseñados para garantizar conexiones eléctricas fiables y evitar el deshilachado y la rotura de los hilos del cable al terminar los conductores. Las punteras metálicas están hechos de cobre estañado y el manguito de aislamiento está hecho de PP (polipropeno).



CÓDIGO	DESCRIPCIÓN	PRECIO	
		1- Incl. IGV	2- Incl. IGV
VFL1.25-3.5	TERMINAL AISLADO TIPO OJAL, PARA CABLE DE 22-16AWG/0.5-1.5mm2, $\Phi=3.7\text{mm}$, $I_{\text{max}}=19\text{A}$, COLOR ROJO, CERTIFICADO UL, MARCA CIMCO	8.2	6.2
VFL1.25-4	TERMINAL AISLADO TIPO OJAL, PARA CABLE DE 22-16AWG/0.5-1.5mm2, $\Phi=4.3\text{mm}$, $I_{\text{max}}=19\text{A}$, COLOR ROJO, CERTIFICADO UL, MARCA CIMCO	9.6	7.2
VFL1.25-5	TERMINAL AISLADO TIPO OJAL, PARA CABLE DE 22-16AWG/0.5-1.5mm2, $\Phi=5.3\text{mm}$, $I_{\text{max}}=19\text{A}$, COLOR ROJO, CERTIFICADO UL, MARCA CIMCO	18.6	14
VF1.25-6	TERMINAL AISLADO TIPO OJAL, PARA CABLE DE 22-16AWG/0.5-1.5mm2, $\Phi=6.5\text{mm}$, $I_{\text{max}}=19\text{A}$, COLOR ROJO, CERTIFICADO UL, MARCA CIMCO	13.8	10.4
VF1.25-8	TERMINAL AISLADO TIPO OJAL, PARA CABLE DE 22-16AWG/0.5-1.5mm2, $\Phi=8.4\text{mm}$, $I_{\text{max}}=19\text{A}$, COLOR ROJO, CERTIFICADO UL, MARCA CIMCO	13.3	10
VF2-3	TERMINAL AISLADO TIPO OJAL, PARA CABLE DE 16-14AWG/1.5-2.5mm2, $\Phi=3.2\text{mm}$, $I_{\text{max}}=27\text{A}$, COLOR AZUL, CERTIFICADO UL, MARCA CIMCO	9.4	7.2
VFL2-4	TERMINAL AISLADO TIPO OJAL, PARA CABLE DE 16-14AWG/1.5-2.5mm2, $\Phi=4.3\text{mm}$, $I_{\text{max}}=27\text{A}$, COLOR AZUL, CERTIFICADO UL, MARCA CIMCO	11.6	8.8
VFL2-5	TERMINAL AISLADO TIPO OJAL, PARA CABLE DE 16-14AWG/1.5-2.5mm2, $\Phi=5.3\text{mm}$, $I_{\text{max}}=27\text{A}$, COLOR AZUL, CERTIFICADO UL, MARCA CIMCO	12.2	9.2
VF2-6	TERMINAL AISLADO TIPO OJAL, PARA CABLE DE 16-14AWG/1.5-2.5mm2, $\Phi=6.5\text{mm}$, $I_{\text{max}}=27\text{A}$, COLOR AZUL, CERTIFICADO UL, MARCA CIMCO	15.8	12
VF2-8	TERMINAL AISLADO TIPO OJAL, PARA CABLE DE 16-14AWG/1.5-2.5mm2, $\Phi=8.4\text{mm}$, $I_{\text{max}}=27\text{A}$, COLOR AZUL, CERTIFICADO UL, MARCA CIMCO	16	12.2
VF2-10	TERMINAL AISLADO TIPO OJAL, PARA CABLE DE 16-14AWG/1.5-2.5mm2, $\Phi=10.5\text{mm}$, $I_{\text{max}}=27\text{A}$, COLOR AZUL, CERTIFICADO UL, MARCA CIMCO	17	12.8
VFS5.5-4	TERMINAL AISLADO TIPO OJAL, PARA CABLE DE 12-10AWG/4-6mm2, $\Phi=4.3\text{mm}$, $I_{\text{max}}=48\text{A}$, COLOR AMARILLO, CERTIFICADO UL, MARCA CIMCO	20	15
VF5.5-5	TERMINAL AISLADO TIPO OJAL, PARA CABLE DE 12-10AWG/4-6mm2, $\Phi=5.3\text{mm}$, $I_{\text{max}}=48\text{A}$, COLOR AMARILLO, CERTIFICADO UL, MARCA CIMCO	22.2	16.8
VF5.5-6	TERMINAL AISLADO TIPO OJAL, PARA CABLE DE 12-10AWG/4-6mm2, $\Phi=6.5\text{mm}$, $I_{\text{max}}=48\text{A}$, COLOR AMARILLO, CERTIFICADO UL, MARCA CIMCO	27	20.4
VF5.5-8	TERMINAL AISLADO TIPO OJAL, PARA CABLE DE 12-10AWG/4-6mm2, $\Phi=8.4\text{mm}$, $I_{\text{max}}=48\text{A}$, COLOR AMARILLO, CERTIFICADO UL, MARCA CIMCO	31.6	24
VF5.5-10	TERMINAL AISLADO TIPO OJAL, PARA CABLE DE 12-10AWG/4-6mm2, $\Phi=10.5\text{mm}$, $I_{\text{max}}=48\text{A}$, COLOR AMARILLO, CERTIFICADO UL, MARCA CIMCO	36	27
VF5.5-12	TERMINAL AISLADO TIPO OJAL, PARA CABLE DE 12-10AWG/4-6mm2, $\Phi=13\text{mm}$, $I_{\text{max}}=48\text{A}$, COLOR AMARILLO, CERTIFICADO UL, MARCA CIMCO	37	28



PRENSAESTOPAS

PRENSAESTOPA
BLANCA

PRENSAESTOPA
NEGRA

PRENSAESTOPA
NIQUELADA

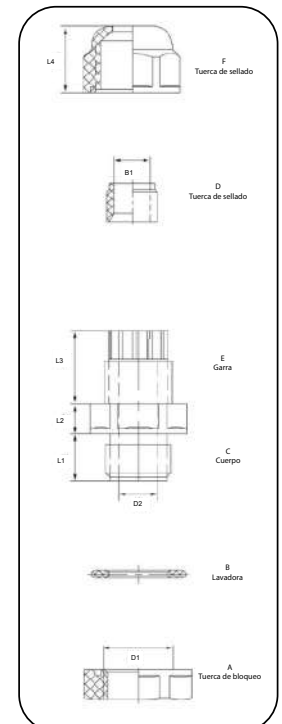


PRENSAESTOPAS DE NYLON BLANCA

- Material: Hecho de UL Nylon 66, 94V-2 y anillo de apriete de caucho.
- Características:
 1. Diseño especial del anillo de sujeción, buena fuerza de sujeción y protección para maquinaria eléctrica.
 2. No es necesario desmontar el prensaestopas, el cable puede pasar directamente y luego apretarlo, fácil de abrir y ahorrar tiempo.
- Aplicación: Utilizado para caja de control de maquinaria, placa de distribución, máquina y electricidad, etc.



CÓDIGO	DESCRIPCIÓN	PRECIO	
		1- Incl. IGV	2- Incl. IGV
PG-N07-WH	PRENSAESTOPA PG-07, DE NYLON 66, PARA CABLE Ø3.5-6.0mm, COLOR BLANCO, UL94V-2, IP68, MARCA CIMCO	0.33	0.25
PG-N9-WH	PRENSAESTOPA PG-09, DE NYLON 66, PARA CABLE Ø4-8mm, COLOR BLANCO, UL94V-2, IP68, MARCA CIMCO	0.41	0.31
PG-N11-WH	PRENSAESTOPA PG-11, DE NYLON 66, PARA CABLE Ø5-10mm, COLOR BLANCO, UL94V-2, IP68, MARCA CIMCO	0.57	0.43
PG-N13.5-WH	PRENSAESTOPA PG-13.5, DE NYLON 66, PARA CABLE Ø6-12mm, COLOR BLANCO, UL94V-2, IP68, MARCA CIMCO	0.68	0.51
PG-N16-WH	PRENSAESTOPA PG-16, DE NYLON 66, PARA CABLE Ø10-14mm, COLOR BLANCO, UL94V-2, IP68, MARCA CIMCO	0.84	0.63
PG-N19-WH	PRENSAESTOPA PG-19, DE NYLON 66, PARA CABLE Ø12-15mm, COLOR BLANCO, UL94V-2, IP68, MARCA CIMCO	0.9	0.65
PG-N21-WH	PRENSAESTOPA PG-21, DE NYLON 66, PARA CABLE Ø13-18mm, COLOR BLANCO, UL94V-2, IP68, MARCA CIMCO	1.2	0.9
PG-N24-WH	PRENSAESTOPA PG-24, DE NYLON 66, PARA CABLE Ø15-22mm, COLOR BLANCO, UL94V-2, IP68, MARCA CIMCO	1.7	1.28
PG-N29-WH	PRENSAESTOPA PG-29, DE NYLON 66, PARA CABLE Ø18-25mm, COLOR BLANCO, UL94V-2, IP68, MARCA CIMCO	2.5	1.9
PG-N36-WH	PRENSAESTOPA PG-36, DE NYLON 66, PARA CABLE Ø22-32mm, COLOR BLANCO, UL94V-2, IP68, MARCA CIMCO	4	3
PG-N42-WH	PRENSAESTOPA PG-42, DE NYLON 66, PARA CABLE Ø30-38mm, COLOR BLANCO, UL94V-2, IP68, MARCA CIMCO	5	3.7
PG-N48-WH	PRENSAESTOPA PG-48, DE NYLON 66, PARA CABLE Ø34-44mm, COLOR BLANCO, UL94V-2, IP68, MARCA CIMCO	5.6	4.2
PG-N63-WH	PRENSAESTOPA PG-63, DE NYLON 66, PARA CABLE Ø42-54mm, COLOR BLANCO, UL94V-2, IP68, MARCA CIMCO	7.8	6



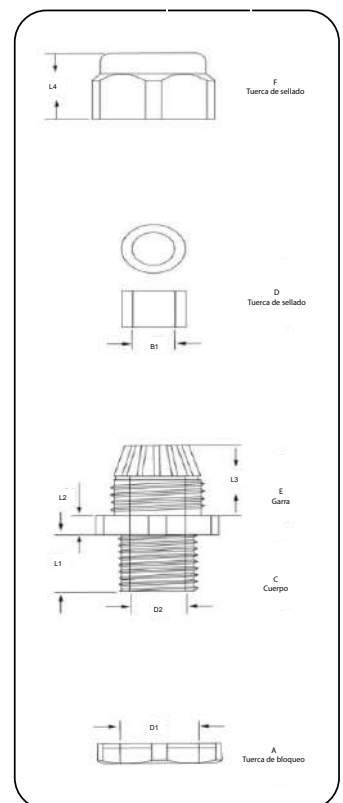
ITEM	D1(mm)	D2(mm)	L1(mm)	L2(mm)	L3(mm)	L4(mm)	B1(mm)	Rango del cable
PG-N07-WH	12.6	8.5	8.4	5.5	13.4	12	6.8	3,5-6
PG-N09-WH	15.5	11	8.5	5.5	15	13.5	8.8	4-8
PG-N11-WH	18.3	13.4	8.5	5.5	17	15	10.8	5-10
PG-N13.5-WH	20.5	15.4	8.5	5.5	18	15	12.8	6-12
PG-N16-WH	23	17.9	10.5	6	18.5	16.5	14.8	10-14
PG-N19-WH	24.5	19	11	6	20	19	16	12-15
PG-N21-WH	26.7	21.4	11.1	5.1	23.0	22.0	17.4	13-18
PG-N24-WH	30.1	24.8	12.8	5.8	23.9	23.7	23.1	15-22
PG-N29-WH	35.9	28.8	11.9	6.9	24.4	23.5	25.3	18-25
PG-N36-WH	46.4	39.1	16.0	7.8	30.7	27.3	31.9	22-32
PG-N42-WH	53.9	46.7	15.4	7.9	33.2	28.5	37.1	30-38
PG-N48-WH	60.2	52.6	18.0	7.9	35.5	30.3	54.1	34-44
PG-N63-WH	70.6	63.9	28.9	8.9	41.4	41.3	49.3	42-54

PRENSAESTOPAS DE NYLON NEGRA

- Material: Hecho de UL Nylon 66, 94V-2 y anillo de ajuste de goma.
- Rasgo:
 1. Diseño especial del anillo de sujeción, buena fuerza de sujeción y protección para maquinaria eléctrica.
 2. No es necesario desmontarlo directamente y luego apretarlo, es fácil de operar y ahorra tiempo.
- Aplicación: Utilizado para caja de control de maquinaria, placa de distribución, manchine y electricidad, etc.



CÓDIGO	DESCRIPCIÓN	PRECIO	
		1- Incl. IGV	2- Incl. IGV
PG-07-BK	PRENSAESTOPA PG-07, DE NYLON 66, PARA CABLE Ø3.5-6.0mm, COLOR NEGRO, UL94V-2, IP68, MARCA CIMCO	0.29	0.22
PG-09-BK	PRENSAESTOPA PG-09, DE NYLON 66, PARA CABLE Ø4-8mm, COLOR NEGRO, UL94V-2, IP68, MARCA CIMCO	0.38	0.29
PG N1 BK	PRENSAESTOPA PG-11, DE NYLON 66, PARA CABLE Ø5-10mm, COLOR NEGRO, UL94V-2, IP68, MARCA CIMCO	0.52	0.39
PG-13.5-BK	PRENSAESTOPA PG-13.5, DE NYLON 66, PARA CABLE Ø6-12mm, COLOR NEGRO, UL94V-2, IP68, MARCA CIMCO	0.63	0.47
PG-16-BK	PRENSAESTOPA PG-16, DE NYLON 66, PARA CABLE Ø10-14mm, COLOR NEGRO, UL94V-2, IP68, MARCA CIMCO	0.73	0.55
PG-19-BK	PRENSAESTOPA PG-19, DE NYLON 66, PARA CABLE Ø12-15mm, COLOR NEGRO, UL94V-2, IP68, MARCA CIMCO	0.79	0.59
PG-21-BK	PRENSAESTOPA PG-21, DE NYLON 66, PARA CABLE Ø13-18mm, COLOR NEGRO, UL94V-2, IP68, MARCA CIMCO	1.14	0.85
PG-24-BK	PRENSAESTOPA PG-24, DE NYLON 66, PARA CABLE Ø15-22mm, COLOR NEGRO, UL94V-2, IP68, MARCA CIMCO	1.4	1
PG-29-BK	PRENSAESTOPA PG-29, DE NYLON 66, PARA CABLE Ø18-25mm, COLOR NEGRO, UL94V-2, IP68, MARCA CIMCO	2.2	1.6
PG-36-BK	PRENSAESTOPA PG-36, DE NYLON 66, PARA CABLE Ø22-32mm, COLOR NEGRO, UL94V-2, IP68, MARCA CIMCO	3.4	2.5
PG-48-BK	PRENSAESTOPA PG-48, DE NYLON 66, PARA CABLE Ø34-44mm, COLOR NEGRO, UL94V-2, IP68, MARCA CIMCO	4.6	3.5
PG-63-BK	PRENSAESTOPA PG-63, DE NYLON 66, PARA CABLE Ø42-54mm, COLOR NEGRO, UL94V-2, IP68, MARCA CIMCO	7.5	5.6



ITEM	D1 (mm)	D2(mm)	L1 (mm)	L2(mm)	L3(mm)	L4(mm)	B1(mm)	Rango del cable
PG-N07-WH	12.1	8.7	8.3	5	15.0	13.8	6.9	3.5-6
PG-N09-WH	16.2	11.1	8.7	4.6	16.1	15.7	8.9	4-8
PG-N11-WH	18.2	13.4	8.7	5.1	18.1	17.9	11.3	5-10
PG-N13.5-WH	20.1	15.5	8.9	5.0	19.2	18.3	12.8	6-12
PG-N16-WH	22.3	17.6	11.3	5.2	20.2	18.1	13.7	10-14
PG-N19-WH	24.1	19.1	11.1	5.1	21.1	20.5	15.8	12-15
PG-N21-WH	26.7	21.4	11.1	5.1	23.0	22.0	17.4	13-18
PG-N24-WH	30.1	24.8	12.8	5.8	23.9	23.7	23.1	15-22
PG-N29-WH	35.9	28.8	11.9	6.9	24.4	23.5	25.3	18-25
PG-N36-WH	46.4	39.1	16.0	7.8	30.7	27.3	31.9	22-32
PG-N42-WH	53.9	46.7	15.4	7.9	33.2	28.5	37.1	30-38
PG-N48-WH	60.2	52.6	18.0	7.9	35.5	30.3	54.1	34-44
PG-N63-WH	70.6	63.9	28.9	8.9	41.4	41.3	49.3	42-54

PRENSAESTOPA DE NYLON NIQUELADA

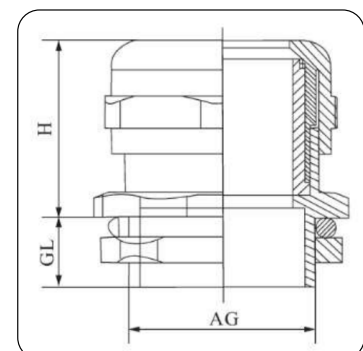
- Material, Cuerpo: Latón niquelado, Empaque: PA66, Junta: NBR.
- Certificación: CE, ROHS, REACH
- Grado de protección: IP68.
- Temperatura de funcionamiento: Condición estática: -40 °C a 100 °C, breve duración 120 °C. Estado dinámico: -20°C a 80°C, breve 100°C.
- Longitud de rosca: El tipo de rosca estándar es adecuado para equipos con rosca interna o con placa delgada. El tipo de rosca más larga es adecuado para placas gruesas.
- Característica: Diseño especial de la abrazadera y los sellos, instalación extremadamente fácil, adecuado para una amplia gama de cables, fuerte resistencia al estiramiento, impermeable, a prueba de polvo, resistente a la sal, ácido, alcohol, grasa y otros solventes.
- Aplicación: Fije el prensaestopa en la placa, inserte el cable a través del prensaestopa ensamblado y apriete la contratuerca del prensaestopa hasta que el cable quede asegurado.



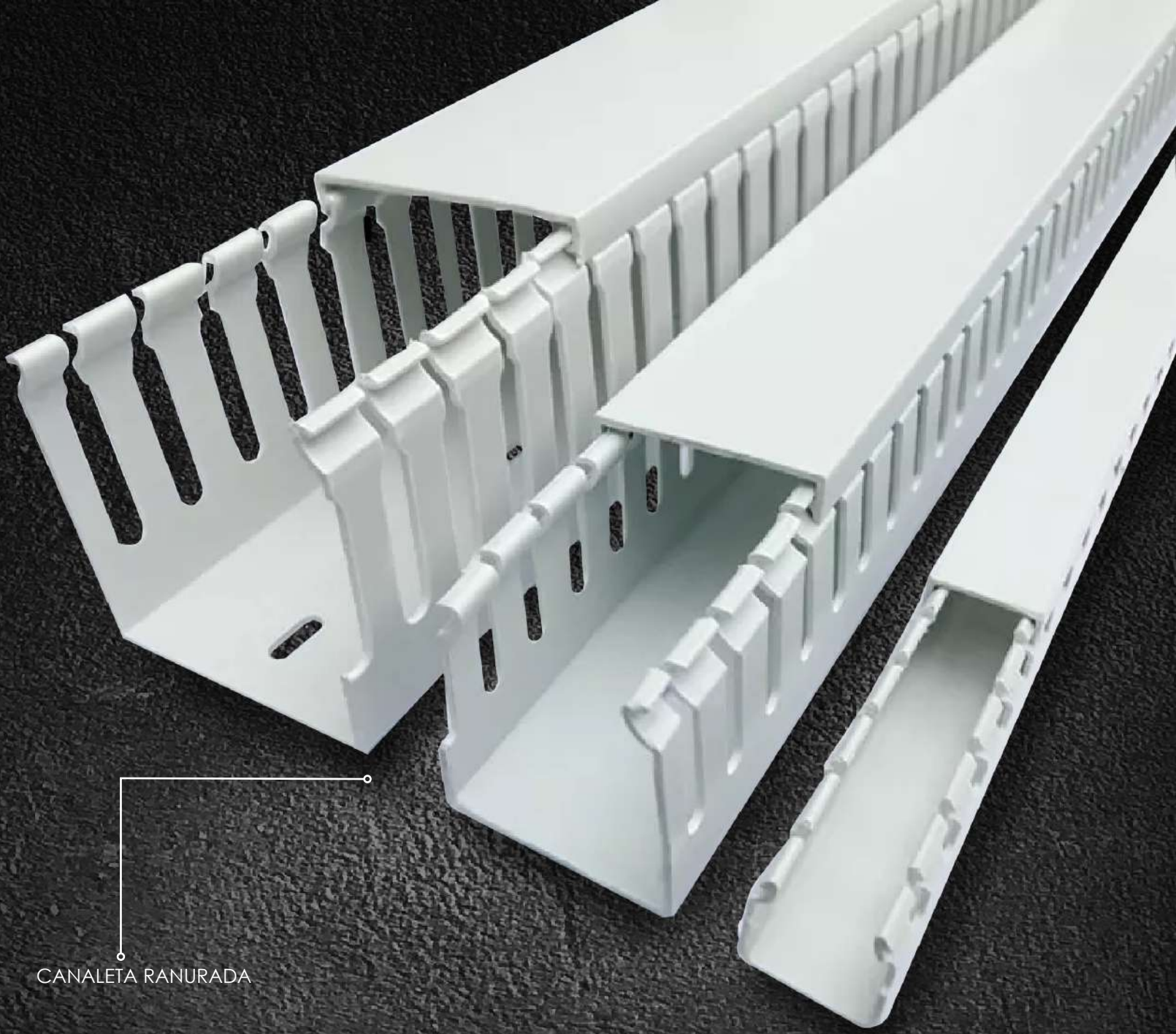
CÓDIGO	DESCRIPCIÓN	PRECIO	
		1- Incl. IGV	2- Incl. IGV
PG-07-NP	PRENSAESTOPA PG-07, DE NYLON 66, PARA CABLE Ø3.5-6.0mm, NIQUELADA, UL94V-2, IP68, MARCA CIMCO	2.5	1.9
PG-09-NP	PRENSAESTOPA PG-09, DE NYLON 66, PARA CABLE Ø4-8mm, NIQUELADA, UL94V-2, IP68, MARCA CIMCO	3.9	3
PG-11-NP	PRENSAESTOPA PG-11, DE NYLON 66, PARA CABLE Ø5-10mm, NIQUELADA, UL94V-2, IP68, MARCA CIMCO	4.7	3.6
PG-13-NP	PRENSAESTOPA PG-13.5, DE NYLON 66, PARA CABLE Ø6-12mm, NIQUELADA, UL94V-2, IP68, MARCA CIMCO	5.5	4.2
PG-16-NP	PRENSAESTOPA PG-16, DE NYLON 66, PARA CABLE Ø10-14mm, NIQUELADA, UL94V-2, IP68, MARCA CIMCO	6	4.6
PG-19-NP	PRENSAESTOPA PG-19, DE NYLON 66, PARA CABLE Ø12-15mm, NIQUELADA, UL94V-2, IP68, MARCA CIMCO	7.8	5.9
PG-21-NP	PRENSAESTOPA PG-21, DE NYLON 66, PARA CABLE Ø13-18mm, NIQUELADA, UL94V-2, IP68, MARCA CIMCO	10.3	7.7
PG-21-NP	PRENSAESTOPA PG-24, DE NYLON 66, PARA CABLE Ø15-22mm, NIQUELADA, UL94V-2, IP68, MARCA CIMCO	15	11.5
PG-29-NP	PRENSAESTOPA PG-29, DE NYLON 66, PARA CABLE Ø18-25mm, NIQUELADA, UL94V-2, IP68, MARCA CIMCO	18	13.5
PG-36-NP	PRENSAESTOPA PG-36, DE NYLON 66, PARA CABLE Ø22-32mm, NIQUELADA, UL94V-2, IP68, MARCA CIMCO	31	23
PG-42-NP	PRENSAESTOPA PG-42, DE NYLON 66, PARA CABLE Ø30-38mm, NIQUELADA, UL94V-2, IP68, MARCA CIMCO	41.5	33
PG-48-NP	PRENSAESTOPA PG-48, DE NYLON 66, PARA CABLE Ø34-44mm, NIQUELADA, UL94V-2, IP68, MARCA CIMCO	56	45
PG-63-NP	PRENSAESTOPA PG-63, DE NYLON 66, PARA CABLE Ø42-54mm, NIQUELADA, UL94V-2, IP68, MARCA CIMCO	96	80



ITEM	RANGO DE CABLES mm	ROSCA D.E. mm	DIÁMETRO DEL ORIFICIO DE MONTAJE mm	LONGITUD DE ROSCA GL (mm)	LONGITUD DE LA JUNTA H (mm)	TAMAÑO DE LLAVES mm
PG-07-NK	6.5-4	12.5	12.5-12.7	7	19	14
PG-09-NK	8-4	15.2	15.2-15.4	8	20	17
PG-11-NK	10-5	18.6	18.6-18.8	8	21	20/21
PG-13-NK	12-6	20.4	20.4-20.6	8	22	22
PG-16-NK	14-10	22.5	22.5-25.7	9	23	24
PG-19-NK	14-10	25	25-25.2	9	25	24/27
PG-21-NK	18-13	28.3	28.3-28.5	9	27	30
PG-25-NK	22-15	32	32-32.2	10	29	35
PG-29-NK	25-18	37	37-37.2	11	31	40
PG-36-NK	33-25	47	47-47.2	12	37	50
PG-42-NK	38-32	54	54-54.2	13	38	57
PG-48-NK	44-37	59.3	59.3-59.5	14	38	64
PG-63-NK	52-42	72	72	15	42	77



CANALETA RANURADAS



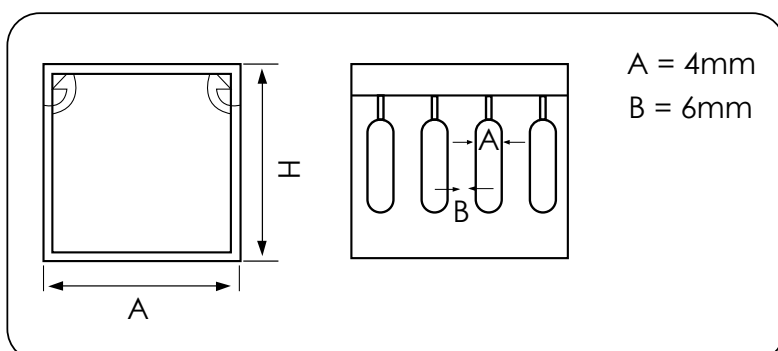
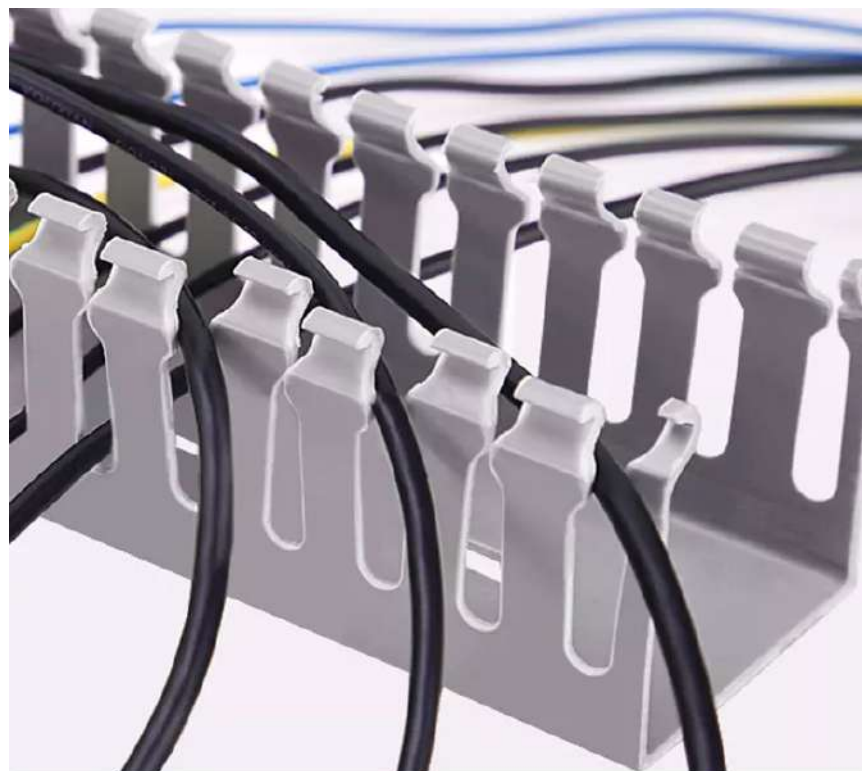
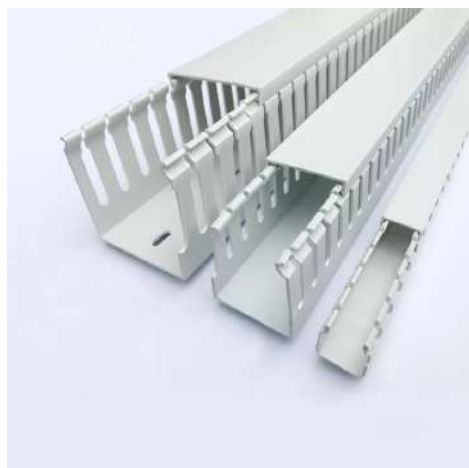
CANALETA RANURADA

CANALETA RANURADA

- Material: Fabricado en PVC (gris), buen aislamiento y resistente al calor hasta 80°C.
- Estructura: Formado por su base y tapa, con dos orificios de salida proyectados en el fondo.



CÓDIGO	DESCRIPCIÓN	CANT. POR CAJA	PRECIO	
			1- Incl. IGV	2- Incl. IGV
WD-25X25	CANALETA RANURADA 25x25 (AxH), COLOR GRIS, CERTIFICADO UL, PROCEDENCIA ITALIA	50	9	6.8
WD-25X40	CANALETA RANURADA 25x40 (AxH), COLOR GRIS, CERTIFICADO UL, PROCEDENCIA ITALIA	50	11.9	9
WD-25X60	CANALETA RANURADA 25x60 (AxH), COLOR GRIS, CERTIFICADO UL, PROCEDENCIA ITALIA	50	16.3	12.3
WD-40X40	CANALETA RANURADA 40x40 (AxH), COLOR GRIS, CERTIFICADO UL, PROCEDENCIA ITALIA	50	14	10.6
WD-40X60	CANALETA RANURADA 40x60 (AxH), COLOR GRIS, CERTIFICADO UL, PROCEDENCIA ITALIA	50	17.4	13.1
WD-40X80	CANALETA RANURADA 40x80 (AxH), COLOR GRIS, CERTIFICADO UL, PROCEDENCIA ITALIA	30	22.7	17.2
WD-60X60	CANALETA RANURADA 60x60 (AxH), COLOR GRIS, CERTIFICADO UL, PROCEDENCIA ITALIA	40	23.3	17.6
WD-80X80	CANALETA RANURADA 80x80 (AxH), COLOR GRIS, CERTIFICADO UL, PROCEDENCIA ITALIA	18	32.8	25
WD-100X80	CANALETA RANURADA 100x80 (AxH), COLOR GRIS, CERTIFICADO UL, PROCEDENCIA ITALIA	18	42.4	32





CENTRAL

 (01) 469 9926

 (01) 719 3553

SEDE FERRETERO

 Av. Colonial 206, Lima (Lima).

C.C. Plaza Ferretero (2do Piso)

Locales: 2078, 2080, 2083 y 2122

 987 320 175

 977 646 393

SEDE NICOLINI

 Av. Argentina 245, C.C. Nicolini, Lima (Lima).

Pasaje #8, Tienda: AI-13

Pasaje #7, Tienda: AZ-18

 945 584 043

 977 645 542

Síguenos en:

