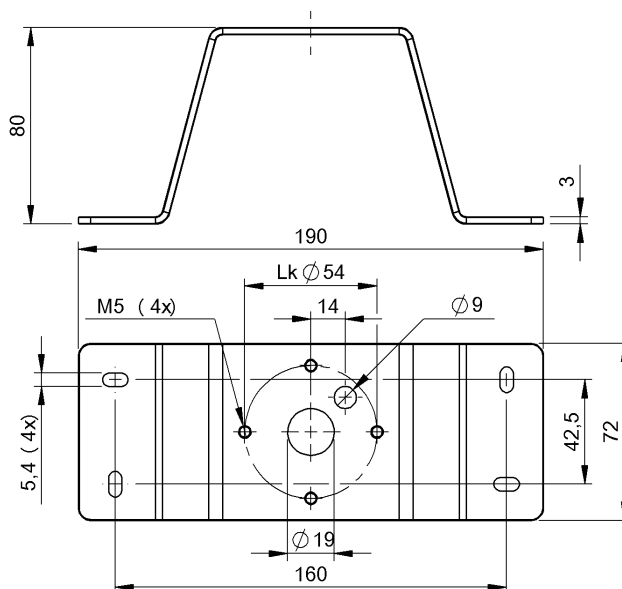


Técnica de montaje
 BAM MB-XA-025-D19,0-1
 Código de pedido: BAM02M5

BALLUFF



Basic features

| | |
|-----------------------------|--|
| Principio de funcionamiento | Soporte SmartLight |
| Utilización | para luz de señalización Smartlight |
| Volumen de suministro | Base |

Material

| | |
|---------------------------|--------------------|
| Material | aluminio |
| Protección de superficies | anodizado, natural |

Mechanical data

| | |
|-------------|------------------|
| Dimensiones | 121 x 72 x 80 mm |
| Fijación | Tornillos |