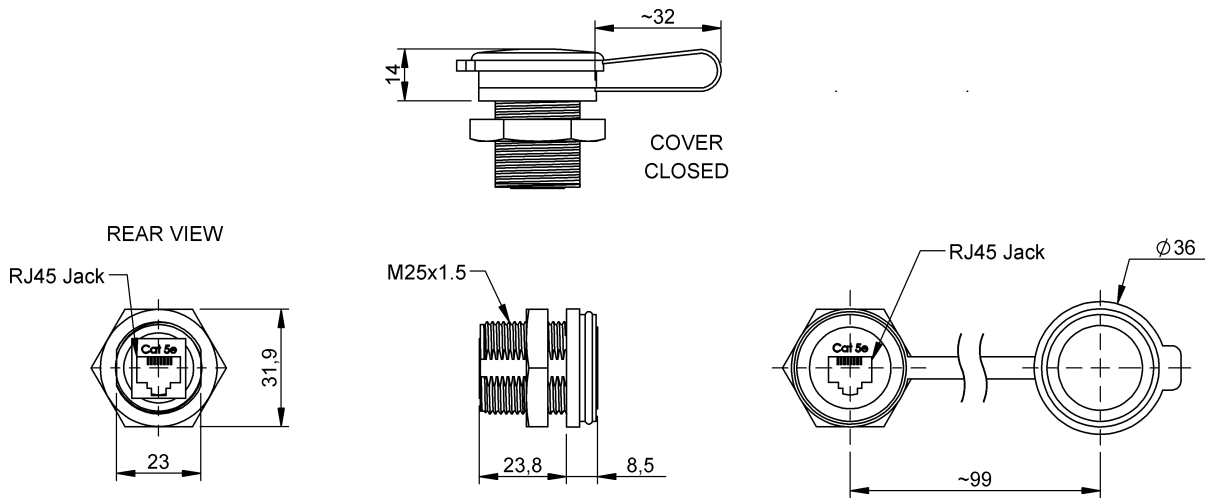


Conector pasamuros
 BCC E818-E818-N0-RM143-000
 Código de pedido: BCC0KL3

BALLUFF



Basic features

Aplicación	Conector macho de ensamble
Homologación/conformidad	WEEE

Electrical connection

Conexión 01, modelo	recto
Conexión 02, modelo	recto
Conexión 1	RJ45-Conector hembra, recto, 8-polos
Conexión 2	RJ45-Conector hembra, recto, 8-polos
Número de bornes	8/8
Sistema	Recubierto por extrusión/ Recubierto por extrusión

Environmental conditions

Grado de protección	IP65
---------------------	------

Material

Material de carcasa	PP, negro
Material de tuerca de unión roscada	PA

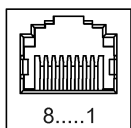
Mechanical data

Fijación	M25
----------	-----

Remarks

Junta, funda protectora y tuerca de racor incluidas en el volumen de suministro.

Connector Drawings



I, II

Wiring Diagrams (Schematic)

