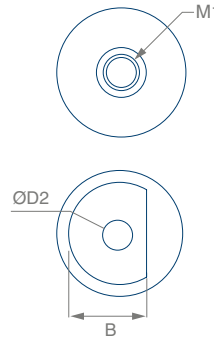
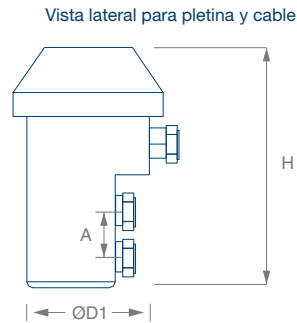


## ► PIEZA ADAPTACIÓN CABEZAL-MÁSTIL

Pieza de adaptación cabezal-mástil.



### ► aplicaciones

Pieza necesaria para acoplar el dispositivo de captación al mástil.

Permite el conexionado del cabezal con la red conductora.

Disponibles en dos versiones: para conexión a redes conductoras con cable de 50 mm<sup>2</sup> de sección o varilla de 8-10 mm de diámetro y para conexión a redes conductoras con pletina de 30x2 mm.

Es posible fijar cualquier modelo de sistema de captación:

- PDC.
- Puntas captadoras simples y múltiples.

### ► características y beneficios

- Fabricada en aleación de Cu/Zn (latón).
- Tornillería de acero inoxidable.
- Fácil montaje.
- Seguridad de fijación mediante 2 tornillos M8.
- Resistencia a la corrosión y durabilidad garantizada, gracias a la utilización de materiales como latón y acero inoxidable.

### ► especificaciones técnicas

Pieza de adaptación para conductor redondo

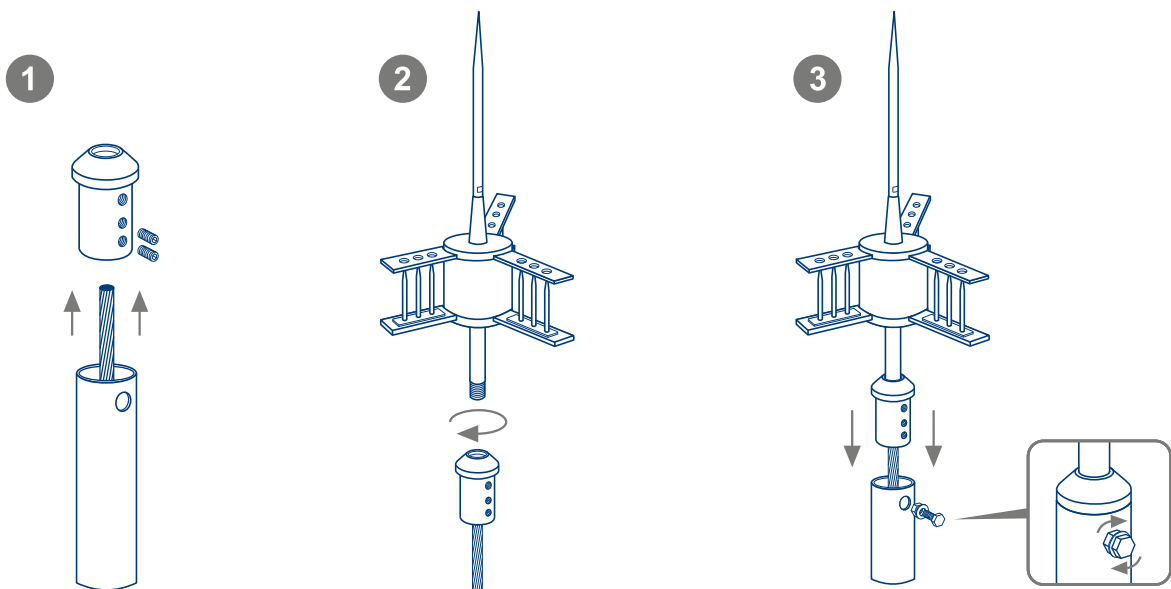
Modelo	Ref.	Material	H (mm)	D1 (mm)	M1	D2 (mm)	Peso (g)
1" Ø16 RD	111033	Cu/Zn	80	26	M16	12	316
1" 1/4 Ø16 RD IN	111062	Inox	80	35,5	M16	12	623
1'1/4" Ø16 RD	111032	Cu/Zn	80	35,5	M16	12	664
1'1/2" Ø16 RD IN	111031	Inox	80	41	M16	12	770
1'1/2" Ø16 RD	111022	Cu/Zn	80	41	M16	12	815
2" Ø16 RD	111025	Cu/Zn	80	53	M16	12	1341
1" Ø20 RD	111019	Cu/Zn	80	26	M20	12	286
1'1/4" Ø20 RD	111011	Cu/Zn	80	35,5	M20	12	628
1'1/4" Ø20 RD IN	111073	Inox	80	35,5	M20	12	600
1'1/2" Ø20 RD IN	111052	Inox	80	41	M20	12	736
1'1/2" Ø20 RD	111012	Cu/Zn	80	41	M20	12	777
2" Ø20 RD	111013	Cu/Zn	80	53	M20	12	1306

Pieza de adaptación para conductor plano y redondo

Modelo	Ref.	Material	H (mm)	D1 (mm)	M1	D2 (mm)	A (mm)	B (mm)	Peso (g)
1'1/4" Ø16 RD-PL	111053	Cu/Zn	80	35,5	M16	12	19	24	645
1'1/2" Ø16 RD-PL	111054	Cu/Zn	80	41	M16	12	19	32	765
2" Ø16 RD-PL	111055	Cu/Zn	80	53	M16	12	19	45	1295
1'1/4" Ø20 RD-PL	111051	Cu/Zn	80	35,5	M20	12	19	24	630
1'1/4" Ø20 RD-PL IN	111069	Inox	80	35,5	M20	12	19	24	530
1'1/2" Ø20 RD-PL IN	111070	Inox	80	41	M20	12	19	32	715
1'1/2" Ø20 RD-PL	111056	Cu/Zn	80	41	M20	12	19	32	750
2" Ø20 RD-PL	111057	Cu/Zn	80	53	M20	12	19	45	1280

► **instalación**

- Fijación del conductor de cable o pletina por la parte inferior mediante dos esparragos allen M8 en el modelo para cable, y dos tornillos de cabeza hexagonal M8 en el modelo para pletina.
- Inserción del eje del dispositivo captador mediante rosca M20 o M16
- Inserción del mástil por la parte inferior y fijación con tornillo de M8 de cabeza hexagonal de mástil, pieza de adaptación y eje del dispositivo captador (ver croquis).



► **normas y ensayos**

Normas de aplicación:

- CTE
- IEC 62.305
- IEC 62.561-1



**DENA DESARROLLOS SL**

Cardener 5 | 08223 Terrassa | Barcelona | Spain  
 T 937 360 305 | T (+34) 937 360 314  
 info@ingesco.com

**PIEZA ADAPTACIÓN  
 CABEZAL - MÁSTIL**