

# STECK

## FICHA TECNICA

### Interruptores y Tomacorrientes Residenciales Línea LYRA®

859210, Kit Interruptor SIMPLE- Normas IEC 60884 / 60669



# LYRA

## STECK

Inspirada en la constelación LYRA. Con líneas elegantes, discretas y simplicidad en sus formas, la nueva Línea Lyra® de Steck, representa algo que es único y especial. Diseño slim, versátil y atemporal, Lyra® ofrece múltiples funciones: tomacorrientes de varios modelos e interruptores en conjuntos o módulos, además de las funciones electrónicas como variador para ventilador, dimmer y USB. Construido con materia prima altamente durable que evita el efecto amarillo del paso del tiempo. Producto testado en laboratorio y certificado conforme normas internacionales, posee 5 años de garantía.

### Normas y certificados

Normas de Fabricación IEC

**60884 / 60669**

Certificados (Consulte las Referencias)

UL-NOM

CIDET certificación Retie

LENOR certificación

### Características Técnicas

Tensión VAC

127 /250V

Amperaje (A)

10

Frecuencia

50/60 Hz

Contactos

Aleación de Plata

Composición de las partes metálicas

Aleación de Cobre y Zinc

Composición de las partes plásticas

Polycarbonato

Color

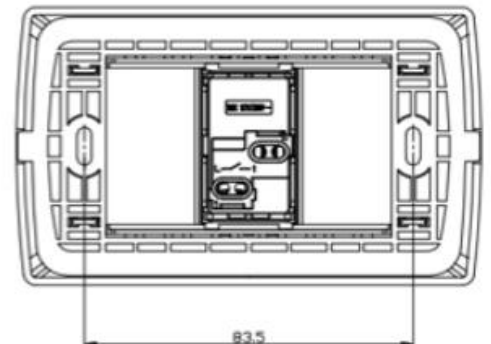
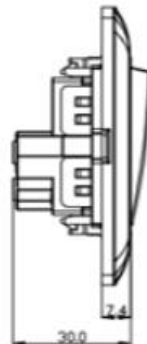
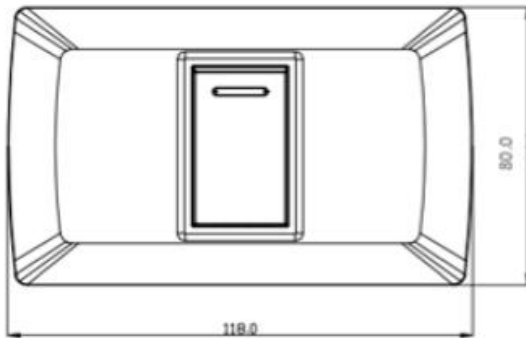
Blanca, con acabado  
brillo

TIPO

**SIMPLE**

## Dimensiones

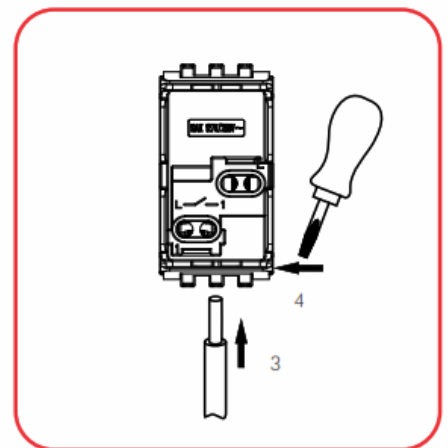
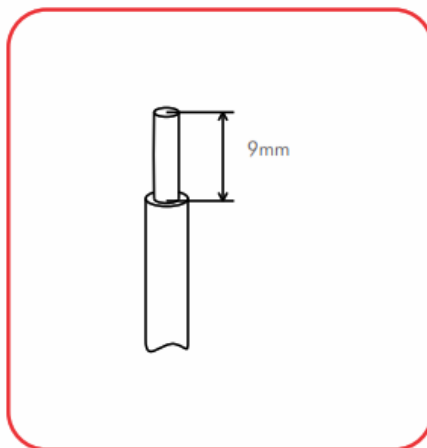
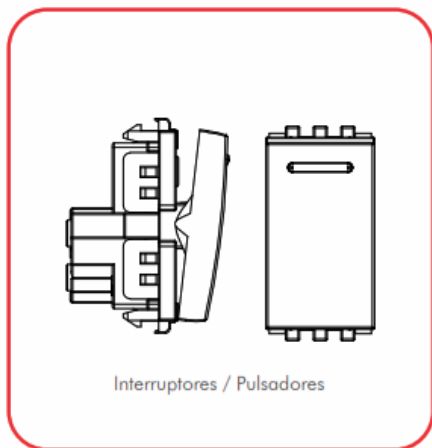
859210 / 859220



## Manual de Usuario

### Interruptores SIMPLE

#### Instrucciones de instalación



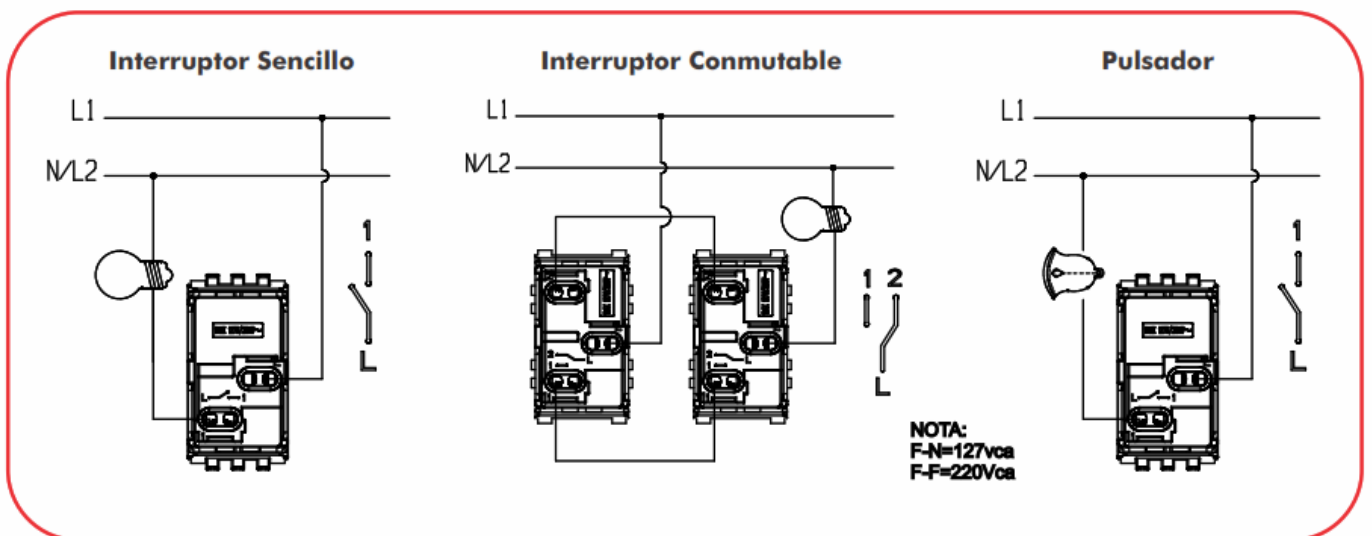
1. Desconecte la red eléctrica antes de instalar o hacer mantenimiento

2. Pelar el cable 9 mm

3. Conecte el cable

4. Apriete el tornillo para fijar

### Diagrama de conexión



Los productos Steck deben ser instalados conforme las normas de instalación y por un profesional electricista, Cuidado: el uso incorrecto puede causar riesgo de electrocución o incendio.

El uso indebido y/o reparación no autorizada cancela la responsabilidad y garantía Steck.



www.steck.com.br



## CONJUNTOS

Interruptores

Dimmer y Variador TV Telefonía



Tomacorrientes



y mucho más!



# STECK

