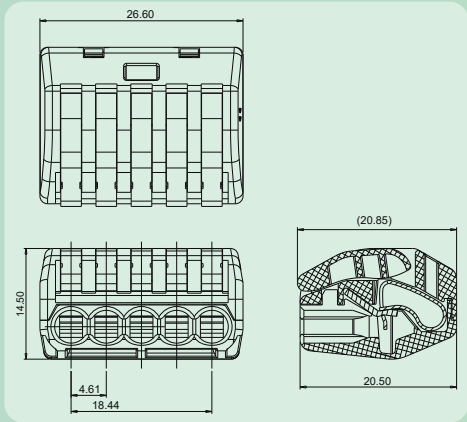
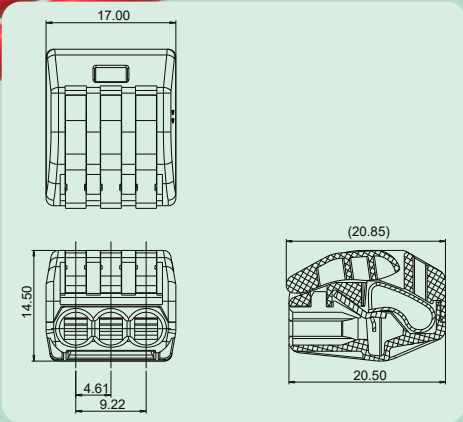
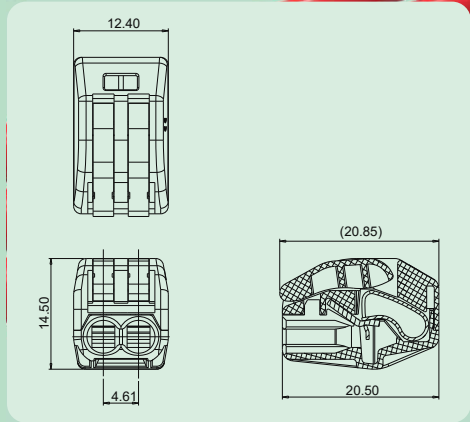


DG223-4.61

- Conector de empalme compacto;
- Con palancas de operación.



Datos técnicos Certificación: CE

Modelo	Rango del cable (AWG/mm ²)	Polos	IEC60998 Ficha de datos		UL486C Ficha de datos	
			Tensión nominal(V)	Corriente nominal(A)	Tensión nominal(V)	Corriente nominal(A)
DG223-4.61	28-12/0.2-2.5	02/03/05P	450	24	600	20

Aplicación

Iluminación LED

Referencia cruzada

DEGSON	Competidor 1	Competidor 2
DG223-4.61	W/222-41X	-

CÓDIGO

Modelo	DG223-4.61-02P	DG223-4.61-03P	DG223-4.61-05P
			