

**Información del Producto****F-0.1A-V**

Fusible cilíndrico de vidrio, de 0.1 A,  
con curva de fusión rápida y baja capacidad de ruptura.

**Ventajas del Producto**

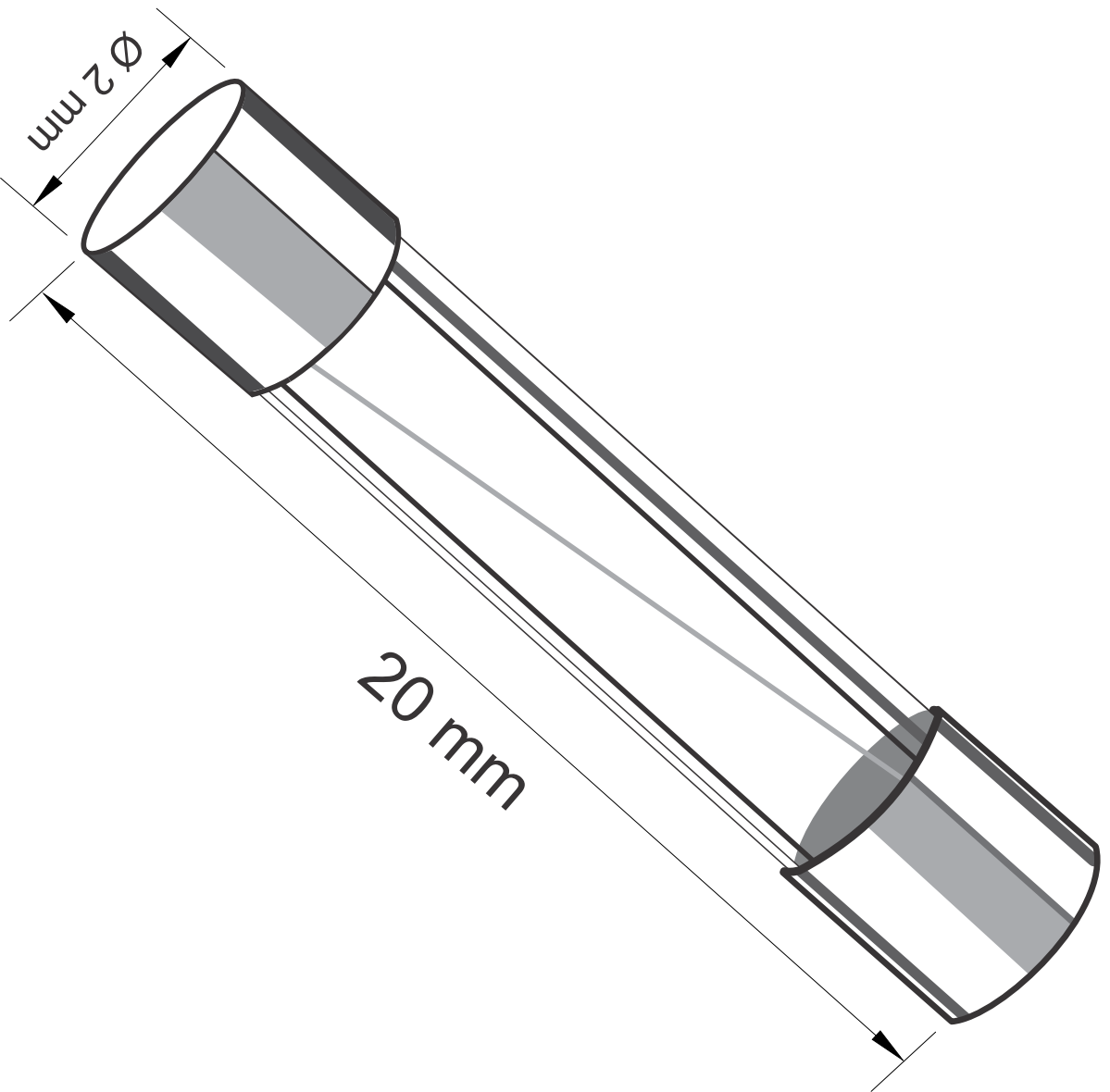
- Cuerpo de cristal.
- Contactos de cobre electrolítico.

**Certificación del Producto****DATOS TÉCNICOS****Dimensiones**

|                 |       |
|-----------------|-------|
| <b>Longitud</b> | 20mm  |
| <b>Diámetro</b> | Ø 5mm |

**Características Eléctricas**

|                           |                            |
|---------------------------|----------------------------|
| <b>Voltaje</b>            | 250VAC                     |
| <b>Rango de Corriente</b> | 0.1 - 30A                  |
| <b>Tamaño</b>             | 5x20mm                     |
| <b>Poder de Corte</b>     | 5x20: 10* In (mínimo 35 A) |
| <b>Clase</b>              | F                          |
| <b>RoHS</b>               | RoHS - CE - IEC 60127 - UL |



|              |                   |                        |       |      |              |            |       |
|--------------|-------------------|------------------------|-------|------|--------------|------------|-------|
| MATERIAL:    |                   | SURFACE:               |       |      |              |            |       |
| MAT NO.:     | /                 |                        |       |      |              |            |       |
| STATUS:      |                   |                        |       |      |              |            |       |
| APPD:        | LI GL 2020.06.06  | NAME:                  |       |      |              |            |       |
| CHKD:        | Mao J 2020.06.06  | DRAWING NO.:           |       |      |              |            |       |
| DRAFT:       | HuangS 2019.07.24 | TYPE: CUSTOMER DRAWING |       |      |              |            |       |
| REV          | ECON              | DESCRIPTION            | DRAFT | DATE | SIZE: A4     | SCALE: 4:1 | REV   |
|              |                   |                        |       |      | mm<br>(inch) |            | DO-4  |
| DEG.F-0.1A-V |                   |                        |       |      |              |            | SHEET |
|              |                   |                        |       |      |              |            | 1/1   |

D

C

B

A

1

2

3

4

5

6

D

C

B

A