

Información del Producto**F-0.25A-V**

Fusible cilíndrico de vidrio, de 0.25 A,
con curva de fusión rápida y baja capacidad de ruptura.

Ventajas del Producto

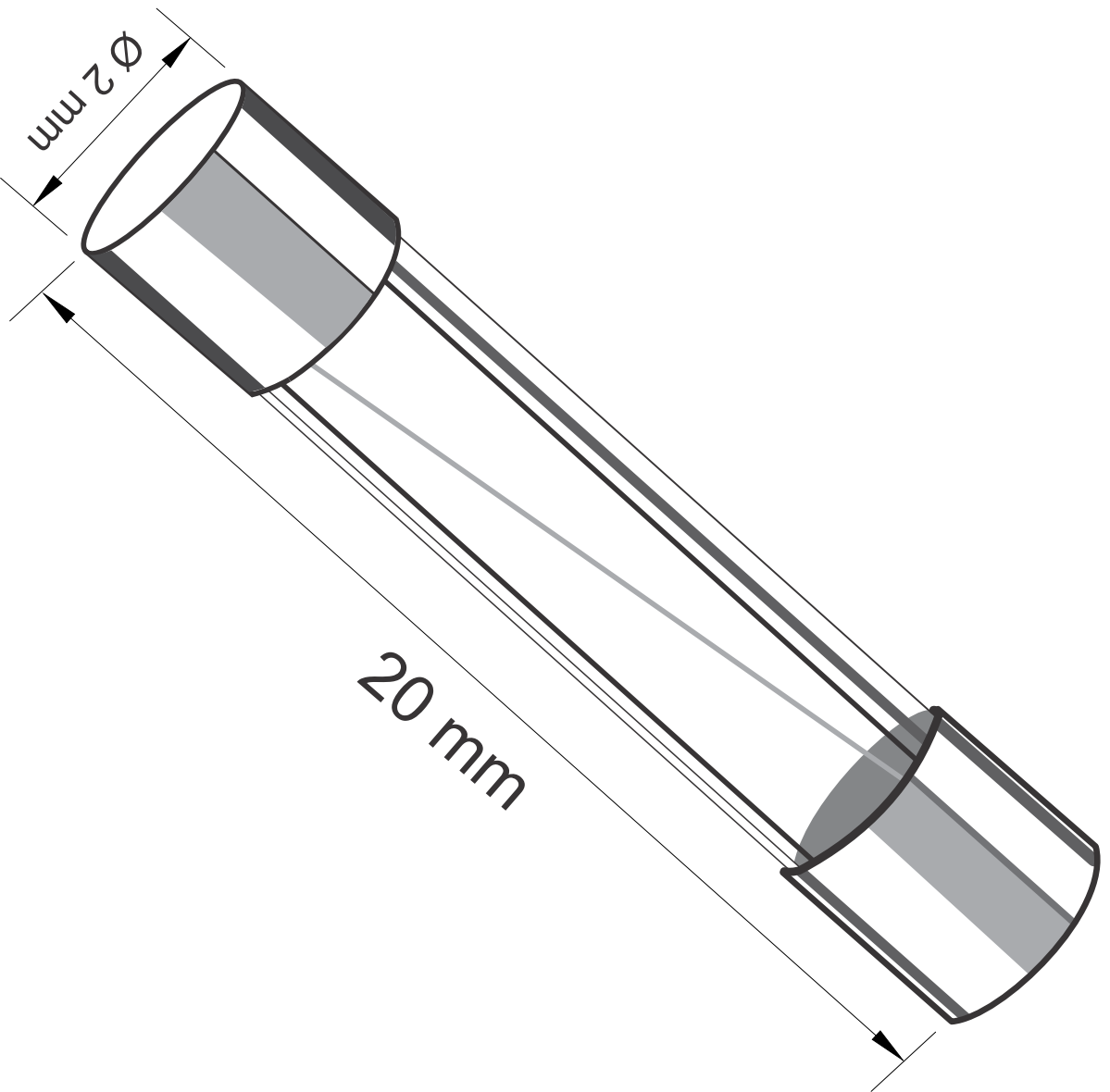
- Cuerpo de cristal.
- Contactos de cobre electrolítico.

Certificación del Producto**DATOS TÉCNICOS****Dimensiones**

Longitud	20mm
Diámetro	Ø 5mm

Características Eléctricas

Voltaje	250VAC
Rango de Corriente	0.25 - 20A
Tamaño	5x20mm
Poder de Corte	5x20: 10* In (mínimo 35 A)
Clase	F
RoHS	RoHS - CE - IEC 60127 - UL



MATERIAL:		SURFACE:					
MAT NO.:	/						
STATUS:							
APPD:	LI GL 2020.06.06	NAME:	DEGSON® DEGSON Germany GmbH				
CHKD:	Mao J 2020.06.06	DRAWING NO.:	DEG.F-0.25A-V				
DRAFT:	HuangS 2019.07.24	TYPE:	CUSTOMER DRAWING				
REV	EON	DESCRIPTION	DRAFT	DATE	SIZE: A4	SCALE: 4:1	REV
					mm (inch)		DO-4
							1/1