

### Información del Producto



## F-0.3A-V

Fusible cilíndrico de vidrio, de 0.3 A,  
con curva de fusión rápida y baja capacidad de ruptura.

### Ventajas del Producto

- Cuerpo de cristal.
- Contactos de cobre electrolítico.

### Certificación del Producto



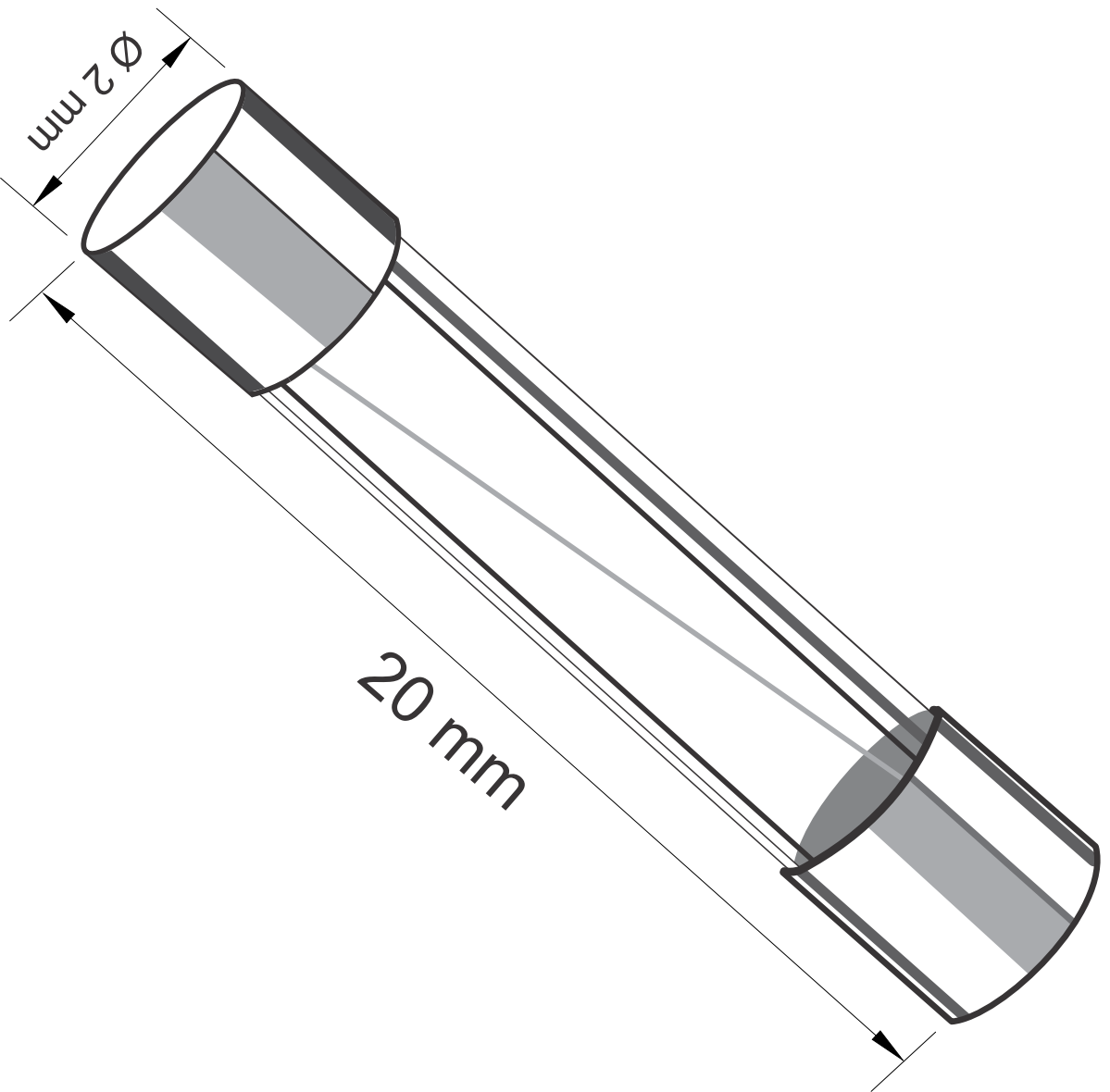
## DATOS TÉCNICOS

### Dimensiones

Longitud	20mm
Diámetro	Ø 5mm

### Características Eléctricas

Voltaje	250VAC
Rango de Corriente	0.3 - 30A
Tamaño	5x20mm
Poder de Corte	5x20: 10* In (mínimo 35 A)
Clase	F
RoHS	RoHS - CE - IEC 60127 - UL



MATERIAL:		SURFACE:		
MAT NO.:	/			
STATUS:				
APPD:	LI GL 2020.06.06	NAME:		
CHKD:	Mao J 2020.06.06	DRAWING NO.:		
DRAFT:	HuangS 2019.07.24	TYPE: CUSTOMER DRAWING		
REV	EON	DESCRIPTION	DRAFT	DATE
1				
2				
3				
4				
5				
6				

 **DEGSON Germany GmbH**  
 NAME: **DEG.F-0.3A-V**  
 DRAWING NO.:

APPD: LI GL 2020.06.06  
 CHKD: Mao J 2020.06.06  
 DRAFT: HuangS 2019.07.24

TYPE: CUSTOMER DRAWING  
 SCALE: 4:1  
 SHEET 1/1

REV DO-4