

**Información del Producto****F-1A-V**

Fusible cilíndrico de vidrio, de 1 A,  
con curva de fusión rápida y baja capacidad de ruptura.

**Ventajas del Producto**

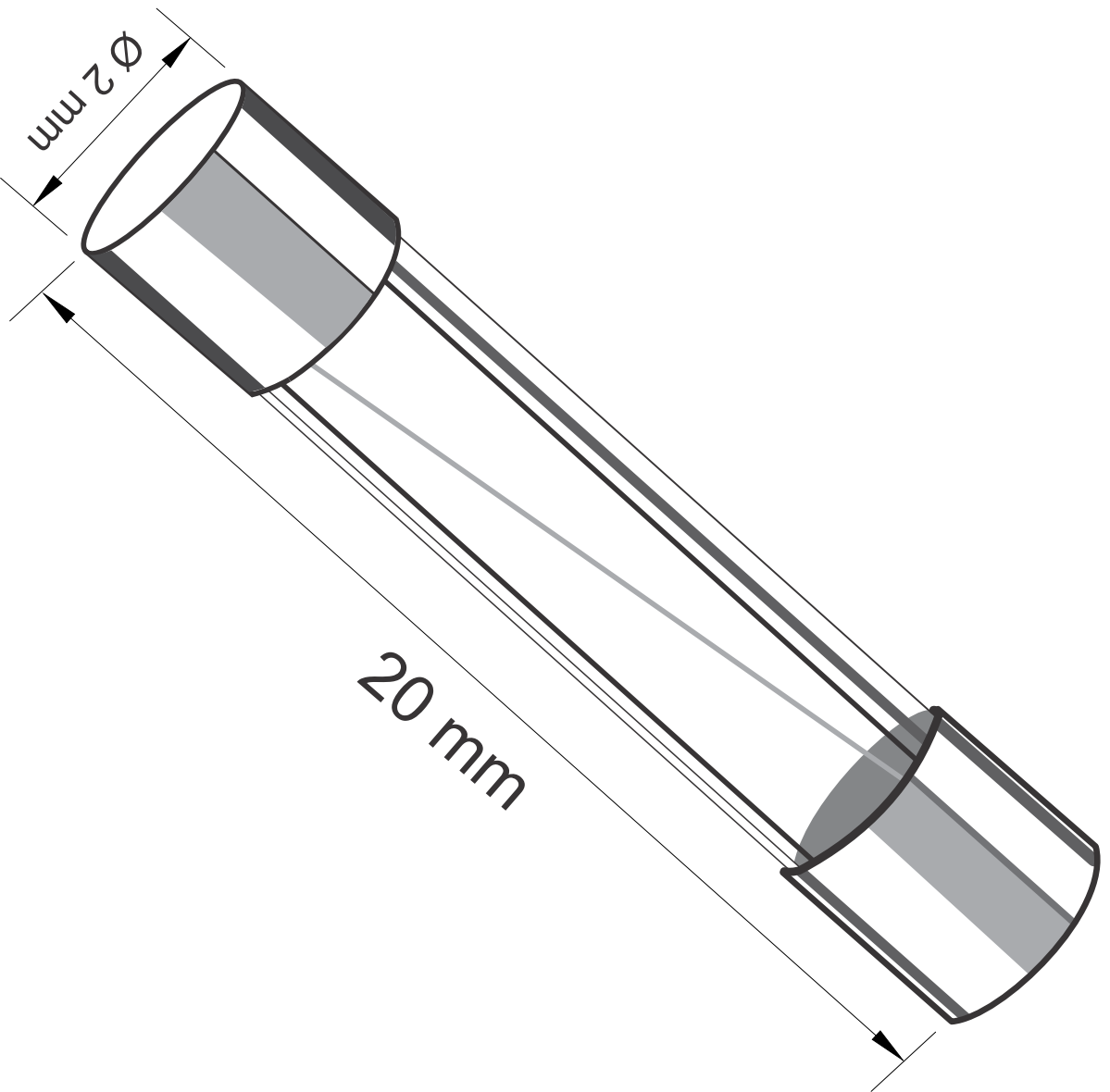
- Cuerpo de cristal.
- Contactos de cobre electrolítico.

**Certificación del Producto****DATOS TÉCNICOS****Dimensiones**

<b>Longitud</b>	20mm
<b>Diámetro</b>	Ø 5mm

**Características Eléctricas**

<b>Voltaje</b>	250VAC
<b>Rango de Corriente</b>	1 - 30A
<b>Tamaño</b>	5x20mm
<b>Poder de Corte</b>	5x20: 10* In (mínimo 35 A)
<b>Clase</b>	F
<b>RoHS</b>	RoHS - CE - IEC 60127 - UL



MATERIAL:		SURFACE:	
MAT NO.:	/		
STATUS:			
APPD:	LI GL 2020.06.06	NAME:	
CHKD:	Mao J 2020.06.06	DRAWING NO.:	
DRAFT:	HuangS 2019.07.24	TYPE: CUSTOMER DRAWING	
SIZE: A4		SCALE: 4:1	REV
			DO-4
		SHEET	1/1

REV	EON	DESCRIPTION	DRAFT	DATE

