

Información del Producto



F-1.5A-V

Fusible cilíndrico de vidrio, de 1.5 A,
con curva de fusión rápida y baja capacidad de ruptura.

Ventajas del Producto

- Cuerpo de cristal.
- Contactos de cobre electrolítico.

Certificación del Producto



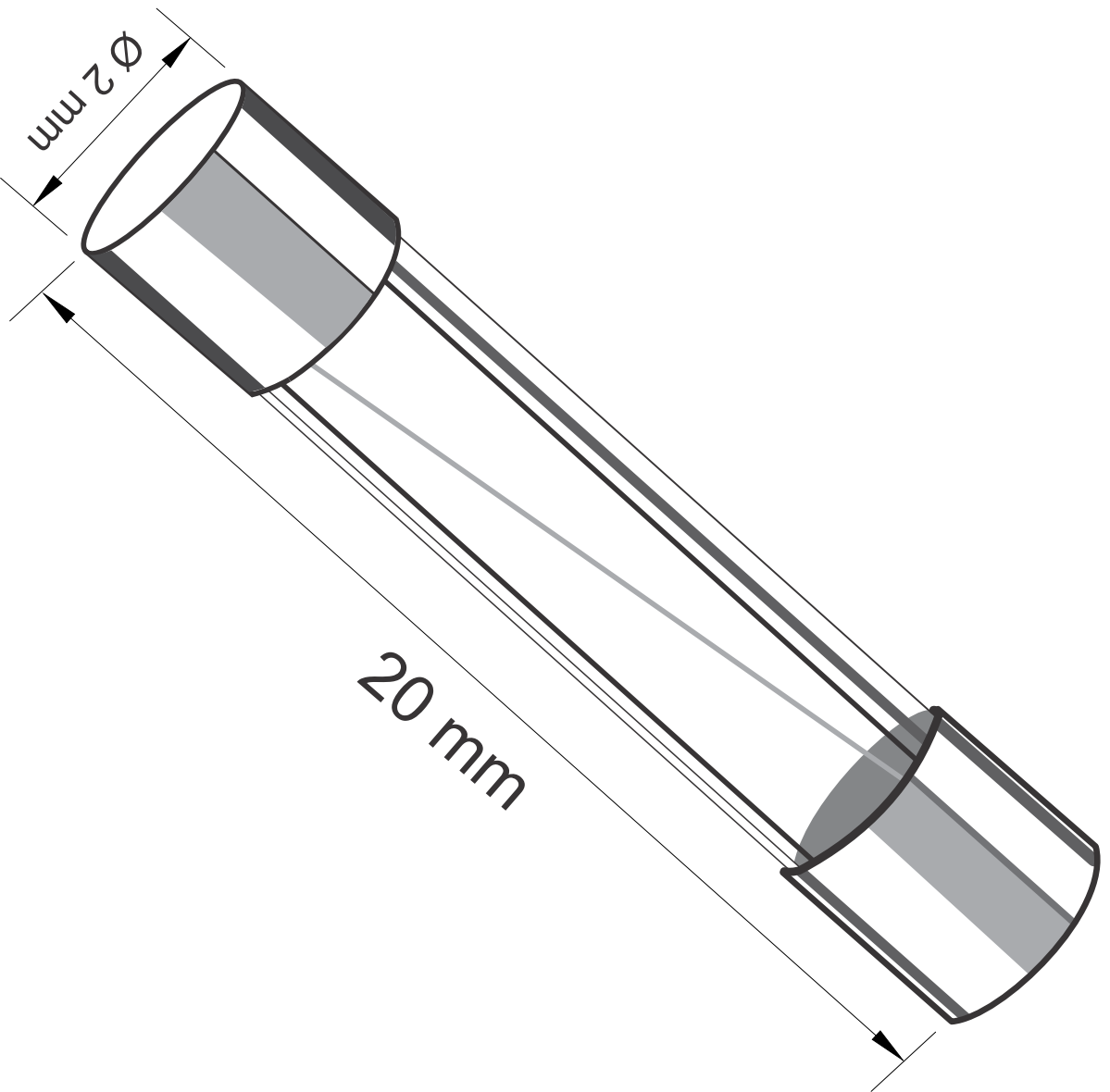
DATOS TÉCNICOS


Dimensiones

Longitud	20mm
Diámetro	Ø 5mm

Características Eléctricas

Voltaje	250VAC
Rango de Corriente	1.5 - 30A
Tamaño	5x20mm
Poder de Corte	5x20: 10* In (mínimo 35 A)
Clase	F
RoHS	RoHS - CE - IEC 60127 - UL



MATERIAL:		SURFACE:						
MAT NO.:	/							
STATUS:								
APPD:	LI GL 2020.06.06	NAME:						
CHKD:	Mao J 2020.06.06	 DEGSON Germany GmbH						
DRAFT:	HuangS 2019.07.24	DRAWING NO.:						
		DEG.F-1.5A-V						
REV	EON	DESCRIPTION	DRAFT	DATE	SIZE: A4	TYPE: CUSTOMER DRAWING	SCALE: 4:1	REV
					mm (inch)			DO-4
								1/1