

Información del Producto**F-15A-V**

Fusible cilíndrico de vidrio, de 15 A,
con curva de fusión rápida y baja capacidad de ruptura.

Ventajas del Producto

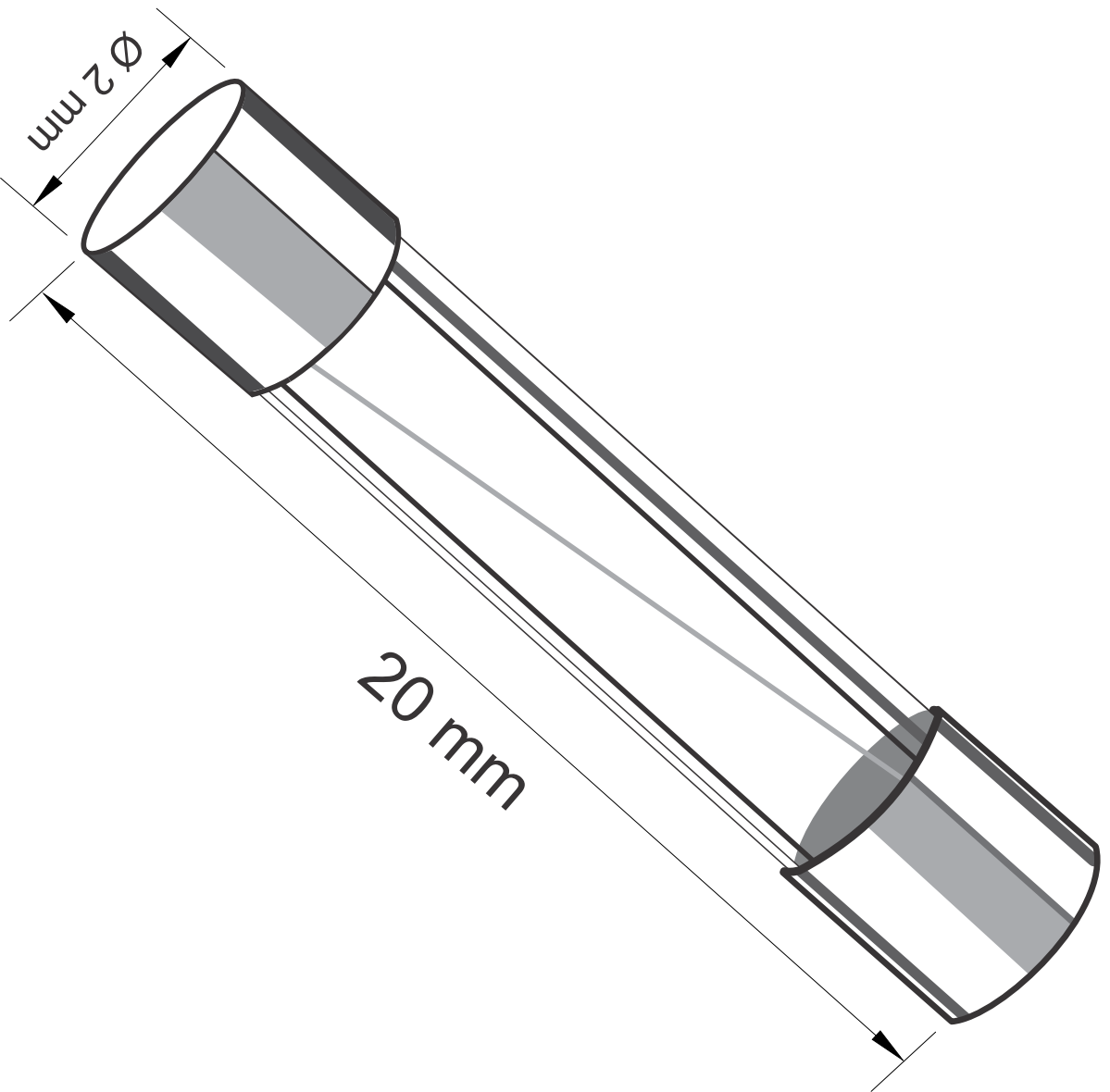
- Cuerpo de cristal.
- Contactos de cobre electrolítico.

Certificación del Producto**DATOS TÉCNICOS****Dimensiones**

Longitud	20mm
Diámetro	Ø 5mm

Características Eléctricas

Voltaje	250VAC
Rango de Corriente	15 - 30A
Tamaño	5x20mm
Poder de Corte	5x20: 10* In (mínimo 35 A)
Clase	F
RoHS	RoHS - CE - IEC 60127 - UL



MATERIAL:		SURFACE:		
MAT NO.:	/			
STATUS:				
APPD:	LI GL 2020.06.06	NAME:		
CHKD:	Mao J 2020.06.06	DRAWING NO.:		
DRAFT:	HuangS 2019.07.24	DEG.F-15A-V		
REV	EON	DESCRIPTION	DRAFT	DATE
⊕	SIZE: A4	mm (inch)	TYPE: CUSTOMER DRAWING	SCALE: 4:1
REV	DO-4	SHEET	1/1	

DEGSON® DEGSON Germany GmbH

DEG.F-15A-V