

Información del Producto



F-2A-V

Fusible cilíndrico de vidrio, de 2 A,
con curva de fusión rápida y baja capacidad de ruptura.

Ventajas del Producto

- Cuerpo de cristal.
- Contactos de cobre electrolítico.

Certificación del Producto



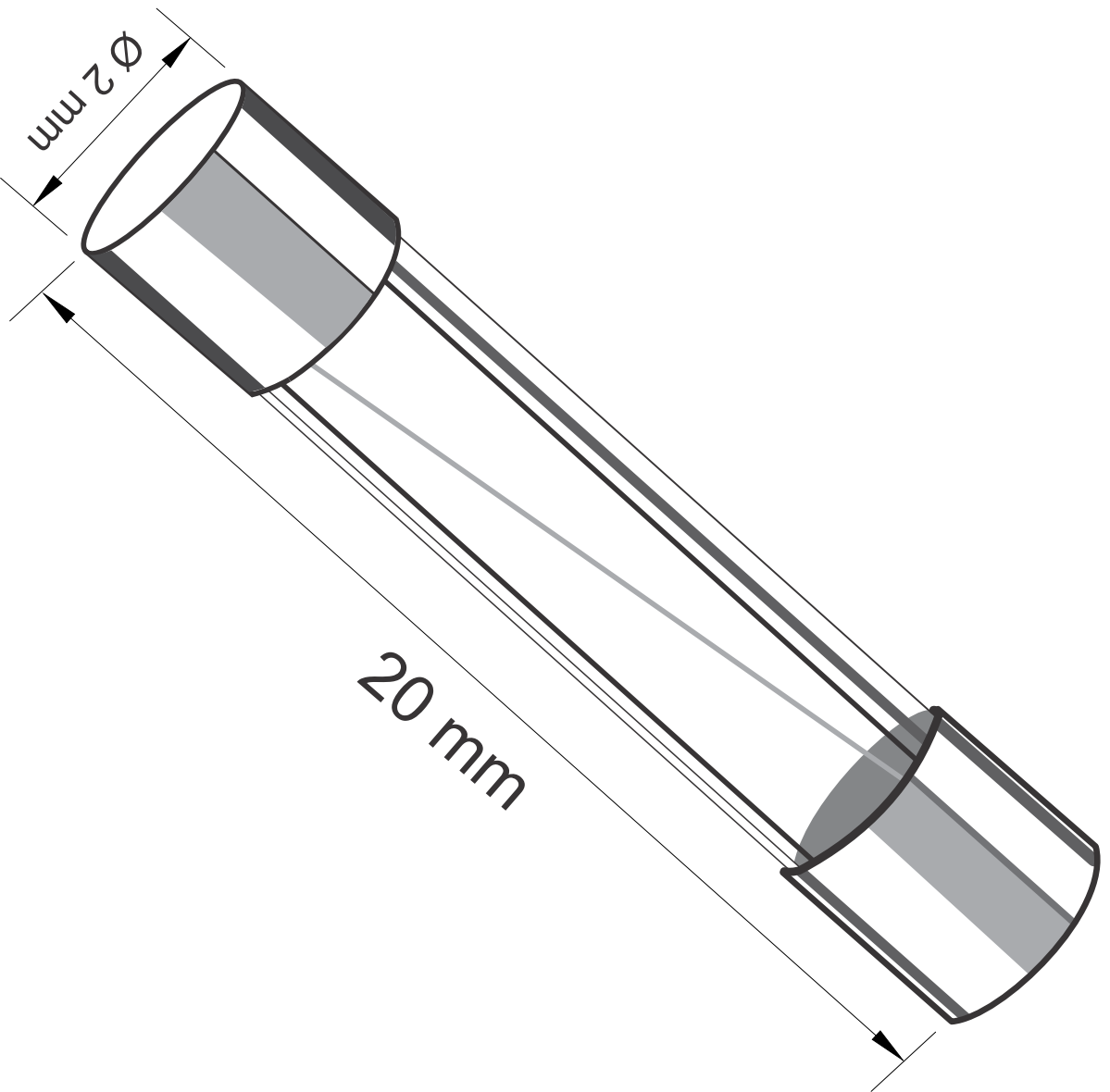
DATOS TÉCNICOS

Dimensiones

Longitud	20mm
Diámetro	Ø 5mm

Características Eléctricas

Voltaje	250VAC
Rango de Corriente	2 - 30A
Tamaño	5x20mm
Poder de Corte	5x20: 10* In (mínimo 35 A)
Clase	F
RoHS	RoHS - CE - IEC 60127 - UL



MATERIAL:		SURFACE:	
MAT NO.:	/		
STATUS:			
APPD:	LI GL 2020.06.06	NAME:	
CHKD:	Mao J 2020.06.06	DRAWING NO.:	
DRAFT:	HuangS 2019.07.24	TYPE: CUSTOMER DRAWING	
⊕	SIZE: A4	← mm →	← inch →
REV	EON	DESCRIPTION	DRAFT
DATE			
SCALE: 4:1	SHEET 1/1	REV DO-4	
DEGSON®		DEGSON Germany GmbH	
DEG.F-2A-V			