

Información del Producto**F-25A-V**

Fusible cilíndrico de vidrio, de 25 A,
con curva de fusión rápida y baja capacidad de ruptura.

Ventajas del Producto

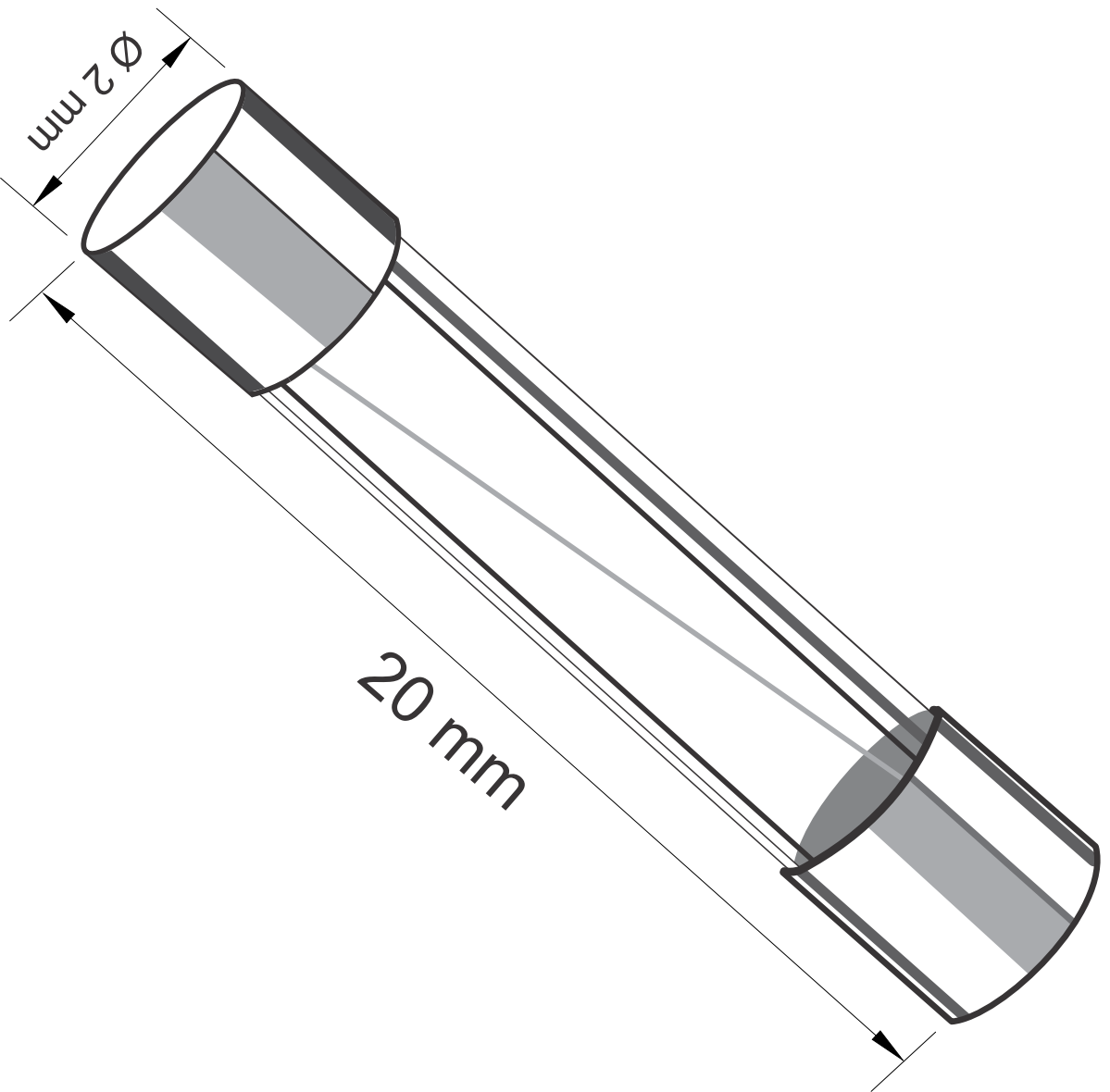
- Cuerpo de cristal.
- Contactos de cobre electrolítico.

Certificación del Producto**DATOS TÉCNICOS****Dimensiones**

Longitud	20mm
Diámetro	Ø 5mm

Características Eléctricas

Voltaje	250VAC
Rango de Corriente	25 - 30A
Tamaño	5x20mm
Poder de Corte	5x20: 10* In (mínimo 35 A)
Clase	F
RoHS	RoHS - CE - IEC 60127 - UL



MATERIAL:		SURFACE:	
MAT NO.:	/		
STATUS:			
APPD:	LI GL 2020.06.06	NAME:	
CHKD:	Mao J 2020.06.06	DRAWING NO.:	
DRAFT:	HuangS 2019.07.24	TYPE: CUSTOMER DRAWING	
SIZE: A4		SCALE: 4:1	REV
		SHEET	1/1
REV	EON	DESCRIPTION	DATE
DEGSON® DEGSON Germany GmbH DEG.F-25A-V			
DRAWING NO.:			REV
			DD-4