

Información del Producto



F-4A-V

Fusible cilíndrico de vidrio, de 4 A,
con curva de fusión rápida y baja capacidad de ruptura.

Ventajas del Producto

- Cuerpo de cristal.
- Contactos de cobre electrolítico.

Certificación del Producto



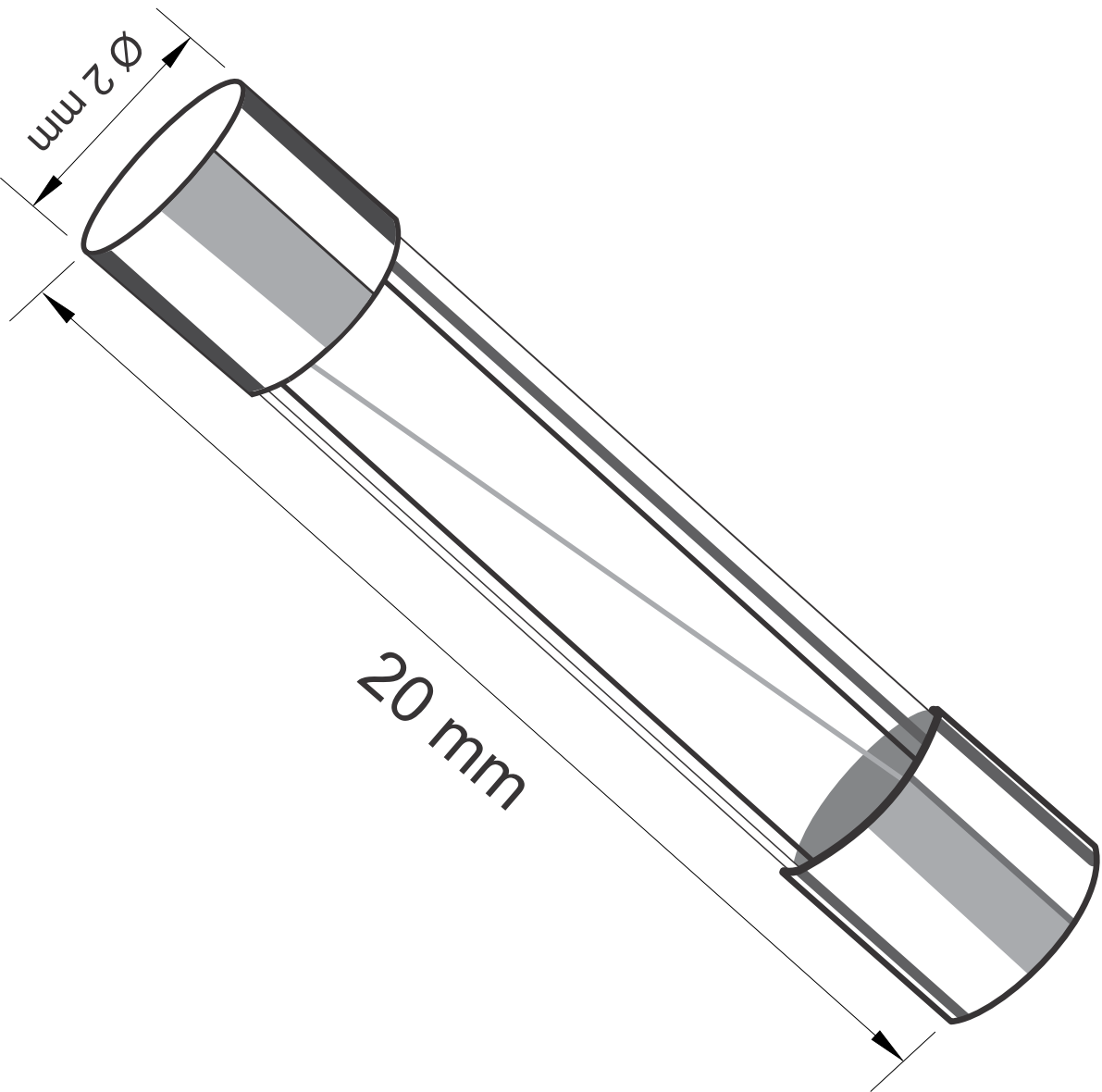
DATOS TÉCNICOS

Dimensiones

Longitud	20mm
Diámetro	Ø 5mm

Características Eléctricas

Voltaje	250VAC
Rango de Corriente	4 - 30A
Tamaño	5x20mm
Poder de Corte	5x20: 10* In (mínimo 35 A)
Clase	F
RoHS	RoHS - CE - IEC 60127 - UL



MATERIAL:		SURFACE:	
MAT NO.:	/		
STATUS:			
APPD: LI GL	2020.06.06	NAME: DEGSON® DEGSON Germany GmbH	
CHKD: Mao J	2020.06.06	DRAWING NO.:	
DRAFT: HuangS	2019.07.24	DEG.F-4A-V	
REV	EON	DESCRIPTION	DRAFT
DATE			
SIZE: A4		TYPE: CUSTOMER DRAWING	
SCALE: 4:1		SCALE: 4:1	
SHEET 1/1		SHEET 1/1	

