

Información del Producto

DEG.PTT-00AH

Impresora de Transferencia Térmica PTT-00AH, marca DEGSON

Ventajas del Producto

- Admite impresión de placas para identificar borneras y terminales, compatible con marcadores estándar de las series ZS y ZSF.
- Tecnología de impresión por transferencia térmica para una rápida impresión por lotes.

Certificación del Producto
Datos Técnicos

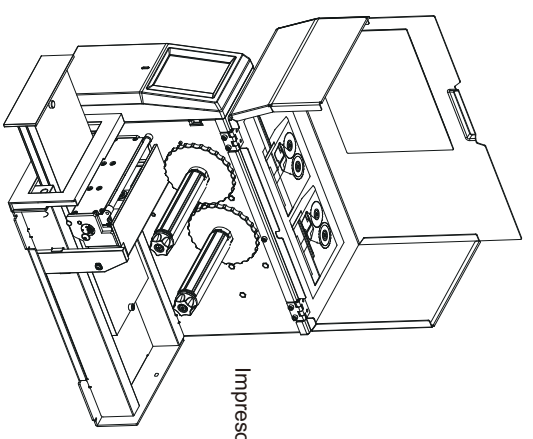
Dimensiones (mm)	Ancho	Largo	Alto
		345	218
Rango de Temperatura (°C)	0~45		
Resolución de Impresión (dpi)	300		
Ancho máximo de Impresión (mm)	102		
Interface	ETHERNET / USB TYPE B / USB3.0 / RS232		

Datos Materiales
Descripción: Impresora de transferencia térmica de placas

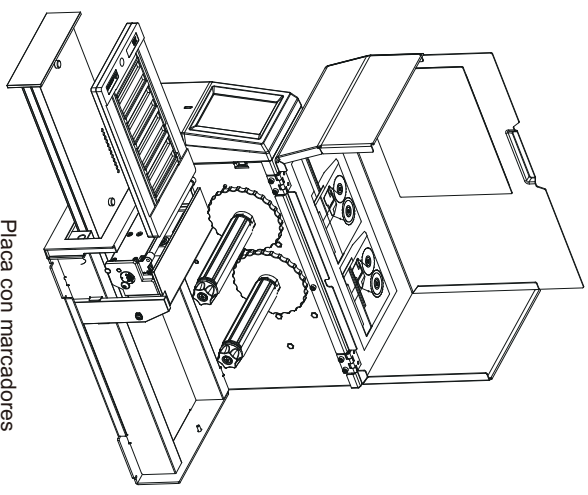
Tipo	Order NO.
PTT	99020000073 (por ser lanzado)

Accesorios

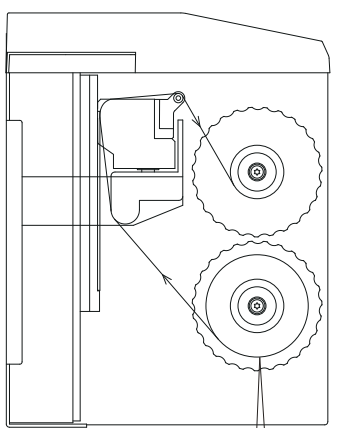
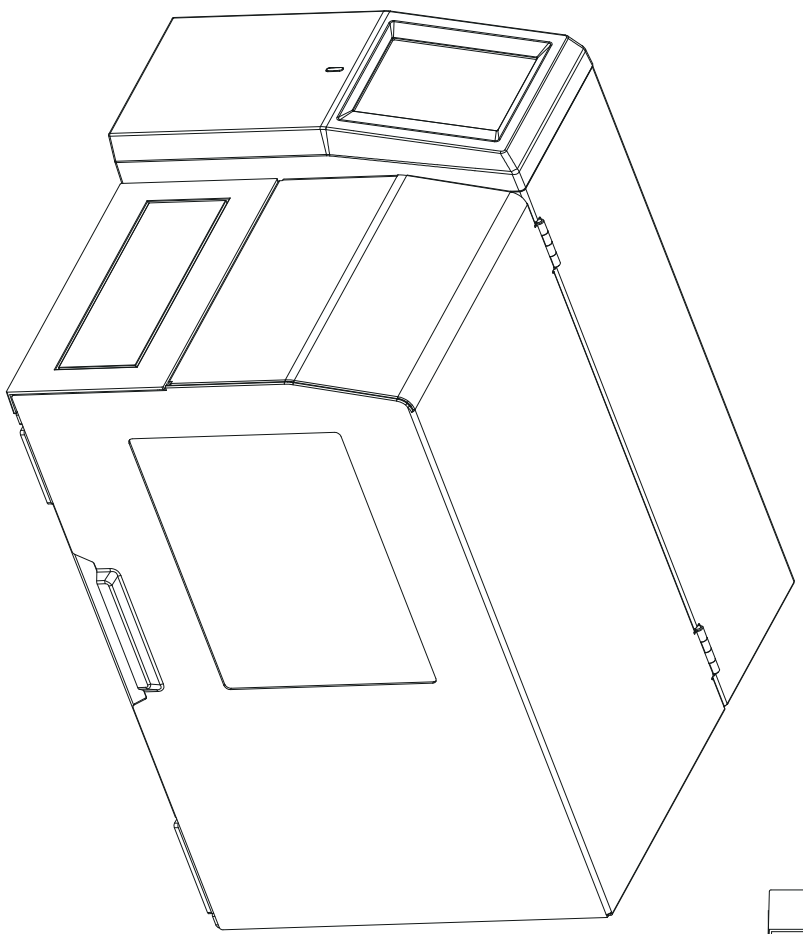
Accesorios	Order NO.
Placa para ZS	/
Placa para ZSF	/



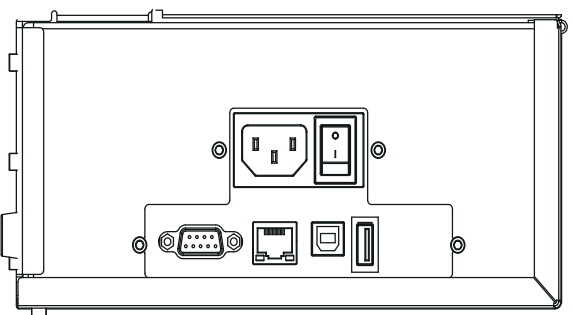
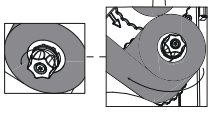
Impresora abierta



Placa con marcadores



El Ribbon (cinta entintada)



Parte Posterior

MATERIAL:		SURFACE:	
MAT NO.:	/	DEGSON Germany GmbH	
STATUS:		NAME: DEG.PTT-00AH	
APPD: L1 GL 2020.06.06		DRAWING NO.:	
CHKD: Mao J 2020.06.06		TYPE: CUSTOMER DRAWING	SCALE: 4:1
DRAFT: HuangS 2019.07.24		REV	DO-4
SIZE: A4	mm (inch)	REV	1/1

REV	ECON	DESCRIPTION	DRAFT	DATE

D

C

B

A

D

C

B

A