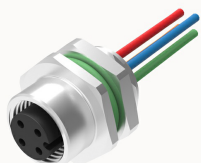


Información del Producto



SD-M12A-04P-FF-SH8B50-20030001083

Sensor/Actuador, conector hembra, M12, Codificación A, instalación en panel frontal, rosca M16*1.5, con cables trenzados de 0.5m

Ventajas del Producto

- Optimización de sellado, nivel de protección IP68
- Responde a entornos hostiles
- Tecnología de conexión adecuada para diversas ocasiones
- Compatible con productos de la misma serie nacionales e internacionales

Certificación del Producto

**RoHS****REACH**

DATOS TÉCNICOS

Condiciones Ambientales

Temperatura Ambiente	-25°C...80°C
Clase IP	IP68

Parámetros generales

Corriente Nominal	4A
	250V
Número de polos	4
Resistencia de aislamiento	≥ 100 MΩ
Codificación a prueba de errores	Código A
Nivel de sobretensión	II
Nivel de contaminación	3
Método de conexión	Cable único

Ciclo de inserción y extracción	≥ 100
Rosca	0.4 Nm
Tipo de Instalación	Instalación delante del tablero

Material

Clasificación de Flamabilidad, según UI94	V0
Material del contacto	CuZn
Superficie del Material de Contacto	Au
Material del portador de Contactos	PA
Material de la Bobina	Aleación de Zinc, Niquelada
Material de Sellado	Silicio

Normas y Especificaciones

Normas/Especificaciones	IEC 61076-2-101
--------------------------------	-----------------

Cable

Formulario UL AWM	UL1061
Sección Transversal	0.34mm ²
AWG del Cable de Señal	22AWG
Estructura del Cable de Señal	17/0.16mm ²
Diámetro del Núcleo (incluida la capa de aislamiento)	1.30±0.05mm
Color del Cable	1 Marrón 2 Blanco 3 Azul 4 Negro
Espesor, aislamiento	0.203mm
Material del conductor de aislamiento	PVC
Material Conductor	Cobre estañado

Resistencia de Aislamiento	≥ 20 MΩ
Resistencia del Conductor	Máximo 94.2Ω/km (a 20 °C)
Tensión nominal del cable	300V
Tensión de prueba del cable	2000V

Dimensión

Longitud del cable	0.5m
---------------------------	------

ACCESORIOS

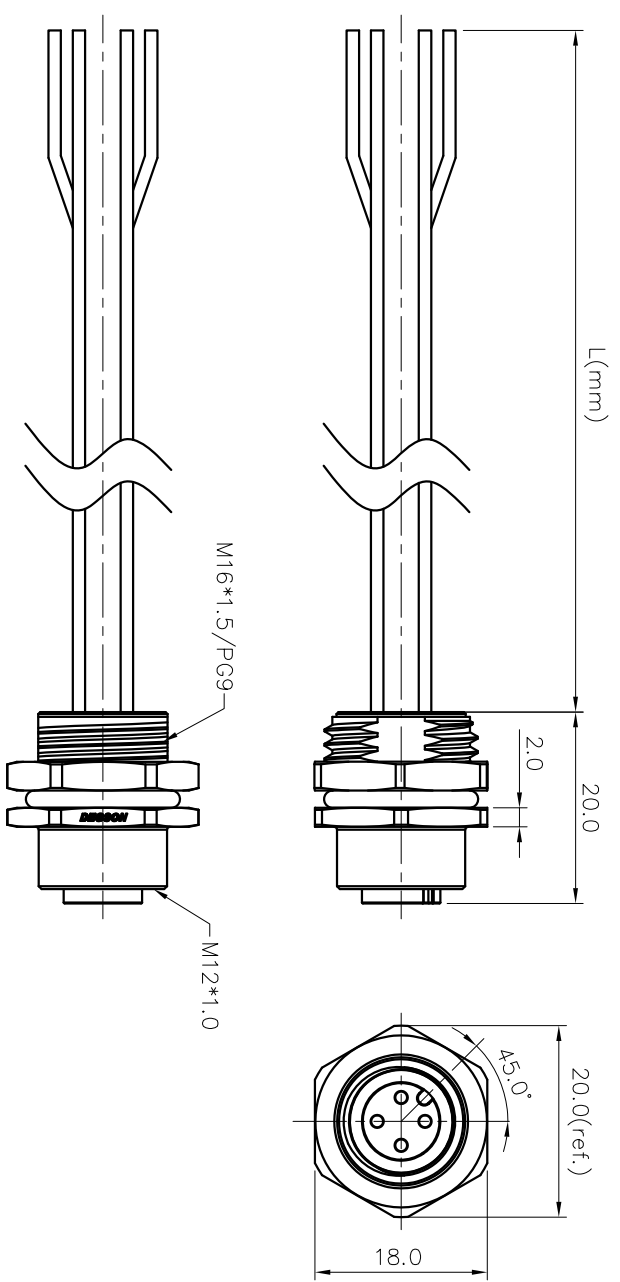
Accesorios

Tapa de sellado	CAP-M12-MP-8003
------------------------	-----------------

DATOS COMERCIALES

Número de Orden	20030001083
Unidad de embalaje	/
Cantidad mínima de pedido	100
Peso del producto (sin embalaje)	/

REVISION RECORD			
REV	ECH	DESCRIPTION	DRFT DATE



	3pin A Coding	4pin A Coding	5pin A Coding	6pin A Coding	8pin A Coding
A	<p>Pin Assignments Front View</p> <p>1 2 3</p> <p>Wire Color</p> <p>1 Brown 2 White 3 Brown</p>	<p>Pin Assignments Front View</p> <p>1 2 3 4</p> <p>Wire Color</p> <p>1 Brown 2 White 3 Blue 4 Black</p>	<p>Pin Assignments Front View</p> <p>1 2 3 4 5</p> <p>Wire Color</p> <p>1 Brown 2 White 3 Blue 4 Black 5 Grey</p>	<p>Pin Assignments Front View</p> <p>1 2 3 4 5 6</p> <p>Wire Color</p> <p>1 White 2 Brown 3 Green 4 Yellow 5 Pink 6 Blue</p>	<p>Pin Assignments Front View</p> <p>1 2 3 4 5 6 7 8</p> <p>Wire Color</p> <p>1 White 2 Brown 3 Green 4 Yellow 5 Grey 6 Pink 7 Blue 8 Red</p>
B					
C					
D					
E					
F					
G					
H					

SD-M12X-XXP-FF-SH8XXX-00A(H)

Coding: A,B,D

Pin number: 03,04,05, 06,08,10,12

Thread specification: XX: 150~1500mm
15: 150±15mm
30: 300±20mm
50: 500±20mm
A0: 1000±40mm
A5: 1500±40mm
Wire Length L: 150~1500mm

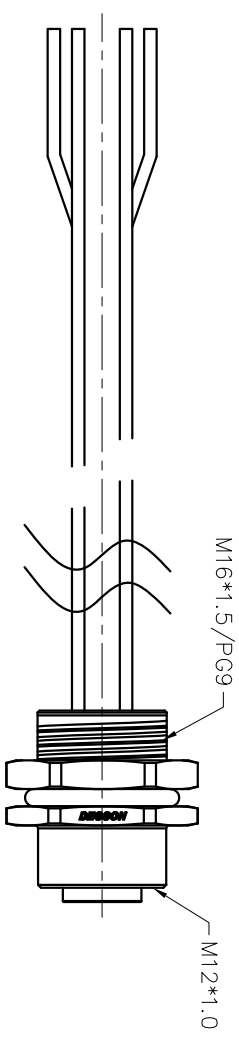
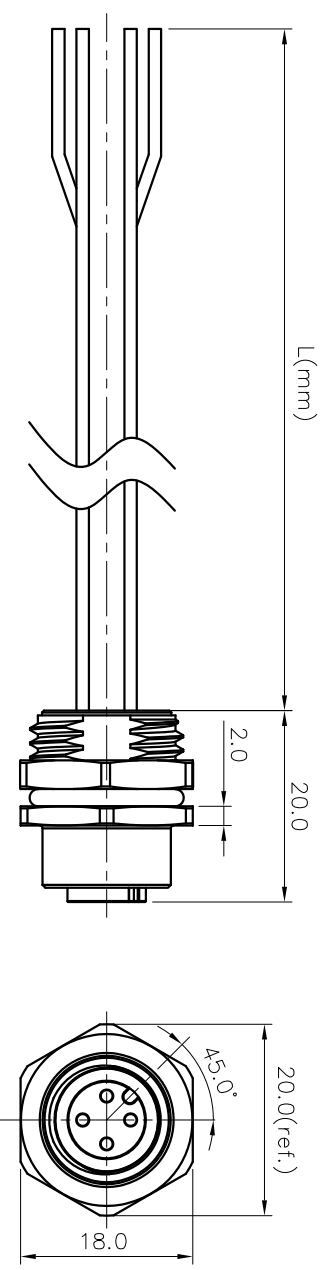
A: PG9,
B: M16*1.5

DETACHED LISTS			
PART NO.:	SDM12XXXPFSSH8XXX00AH	NAME:	DEGSON GERMANY GmbH
APPD:		TITLE:	CUSTOMER DRAWING
CHKD:		DRAWING NO.:	XXXXXXXX-XX-CXX
DRFT:	SQ 2019.05.17	REV	DO-1
		SHEET	1/2
		SCALE	1:1



REVISION RECORD			
REV	ECN	DESCRIPTION	DRFT DATE

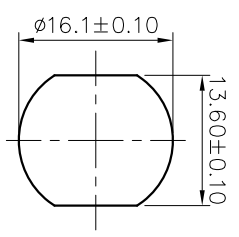
L(mm)



NOTES:

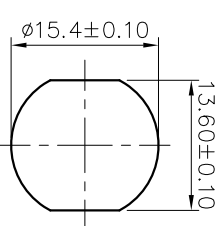
- Rated voltage/current : 3pin A:250V / 4A
4pin A:250V / 4A
5pin A:60V / 4A
6pin A:30V / 2A
8pin A:30V / 2A
10pin A:30V / 1.5A
12pin A:30V / 1.5A
5pin B:60V / 4A
4pin D:250V / 4A
- Withstanding voltage : 3,4pin: AC1500V/1Min
5pin: AC1120V/1Min
6,8pin: AC500V/1Min
10,12pin: AC500V/1Min
5pin B: AC1120V/1Min
4pin D: AC1500V/1Min
- Levels of protection: IP68
- Wire specifications :
3pin A: 22AWG/0.34mm²,UL1061
4pin A: 22AWG/0.34mm²,UL1061
5pin A: 22AWG/0.34mm²,UL1061
6pin A: 24AWG/0.25mm²,UL1061
8pin A: 24AWG/0.25mm²,UL1061
10pin A: 26AWG/0.14mm²,UL1061
12pin A: 26AWG/0.14mm²,UL1061
5pin B: 22AWG/0.34mm²,UL1061
4pin D: 22AWG/0.34mm²,UL1061
- Wire connection mode: soldering
- Operating temperature: -25°C~+80°C
- For Panel Thickness Max: 4.5mm
- RoHS Compliance
- Tolerance :
.X ±0.25mm
.XX ±0.1mm
L ±1°

Thread specification:
M16*1.5



Panel Mounted

Thread specification:
PG9



Panel Mounted

	10pin A Coding	12pin A Coding	5pin B Coding	4pin D Coding
D				
C	Pin Assignments Front View	Pin Assignments Front View	Pin Assignments Front View	Pin Assignments Front View
B	10 Violet	11 Grey/Pink	5 Grey	4 Black
	9 Red	10 Violet	4 Black	3 Blue
	8 Grey	9 Red	3 Blue	2 White
	7 Black	8 Grey	2 White	1 Brown
	6 Yellow	7 Black	1 Brown	Pin Out
	5 Pink	6 Yellow	Pin Out	Pin Out
	4 Green	5 Pink	Pin Out	Pin Out
	3 White	4 Green	Pin Out	Pin Out
	2 Blue	3 White	Pin Out	Pin Out
	1 Brown	2 Blue	Pin Out	Pin Out
A	Wire Color	Pin	Wire Color	Pin
	8	7	6	5

DETACHED LISTS

PART NO.: SDM12XXXPFSSH8XXX00AH	NAME: DEGSON DEGSON GERMANY GmbH
APPD:	TITLE: CUSTOMER DRAWING
CHKD:	DRAWING NO.: XXXXXXX-XX-CXX
DRFT: SQ 2019.05.17	REV: DO-1
THIRD ANGLE PROJECTION	SHEET: 2/2
	DO NOT SCALE DRAWING
	SCALE: 1:1