

Información del Producto



TM 205-12-17-00Z(H)

Portamarcador TM, modelo 205, PVC, Color: transparente,
diámetro del cable: Ø10 ~ Ø14 mm / 16 ~ 35 mm²
tipo de montaje: deslizante, altura del campo de texto: 4mm,
ancho del campo de texto: 12 mm

Ventajas del Producto

- Protección óptima de las etiquetas insertables impresas
- Amplio rango de aplicación para conductores y cables
- Un tipo de etiqueta para todas las secciones
- Los manguitos TM permiten una instalación flexible.

DATOS TÉCNICOS

Propiedades del Producto

Tipo de Producto	Portador de marcadores
------------------	------------------------

Dimensiones

Ancho	12 mm
Altura	15,4 mm
Profundidad	16,1 mm
Peso neto	0.22 g

Campo de texto

Ancho del campo de texto	12 mm
Altura del campo de texto	5 mm

ESPECIFICACIONES

Cumple con la normativa RoHS	Si
Color	Transparente
Material	PVC
Clasificación de inflamabilidad según UL 94	V0

CABLE/LÍNEA

Diámetro exterior del cable.	10 mm ... 14 mm
-------------------------------------	-----------------

CONDICIONES AMBIENTALES

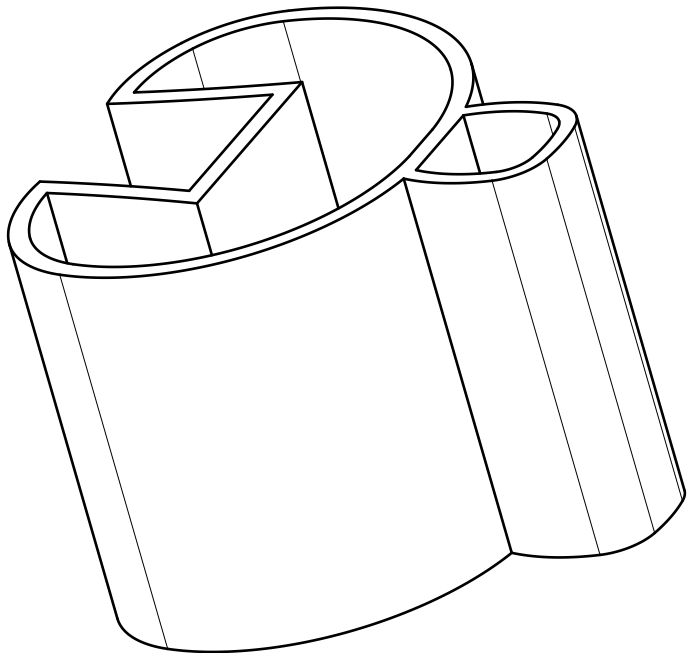
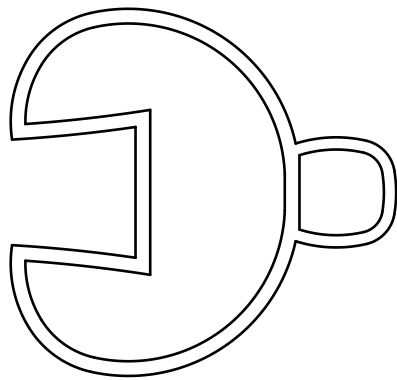
Temperatura ambiente (funcionamiento)	-50 °C ... 80 °C
Temperatura ambiente recomendada (almacenamiento/transporte)	23 °C
Humedad recomendada (almacenamiento/Transporte)	50 %

MONTAJE

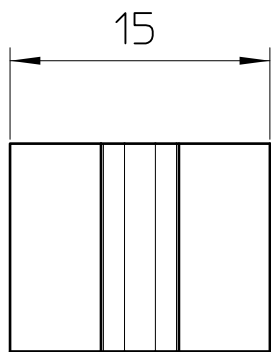
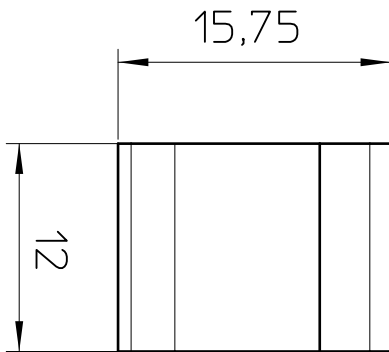
Tipo de Montaje	Deslizable
------------------------	------------

DATOS COMERCIALES

Unidad de embalaje	200
Cantidad mínima de pedido	200
Peso por pieza (incluido el embalaje)	0,58 g



General tolerances (mm)		0.1/10
0	>3	±2'
~3	>6	
~6	>10	
~10	>18	
~18	>30	
~30	>50	
~50	>80	
~80	>120	
~120	>180	
~180	>250	
~250	>315	
~315	>400	
~400	>500	
±0.12	±0.18	
±0.22	±0.26	
±0.31	±0.37	
±0.57	±0.80	
±0.93	±1.05	
±1.15	±1.50	
±2.20	±2.50	



REV	ECN	DESCRIPTION	XeKD	DRAFT	DATE
00	/	/	XeKD	DRAFT	2022.06.20

		MATERIAL: /	SURFACE/COLOR: /
APPD: PengM	2022.06.20	MAT NO./REV: /	MAT STATUS: /
CHKD: GoONG	2022.06.20	DRAWING NO. TM 205-12-17-00Z(H)	
DRTI: XeKD	2022.06.20	TYPE CUSTOMER DRAWING	DRAWING STATUS
A4		SCALE 2:1	SHEET 1/1

1 2 3 4 5 6

D C B A