

Basic features

Descripción breve	Aparato de conexión de red
Homologación/conformidad	CE cURus cULus WEEE
Norma básica	EN 61204
Serie	Estándar
Versión	Riel DIN

Electrical connection

Conexión	0.25...4 mm ²
----------	--------------------------

Electrical data

Clase de protección	I
Corriente de pico de conexión	≤ 20 A a 115 V CA ≤ 40 A a 230 V CA
Corriente nominal de entrada	2.2 A para 115 V CA 1.2 A para 230 V CA
Corriente nominal de salida	5 A
Frecuencia de trabajo	47...63 Hz
Fusible de entrada	T 4 A
Grado de eficiencia típ.	90 %
Indicación	CD LOW CD ON
Inmunidad a caídas de tensión	SEMI F47 @ 200 Vac
Low voltage	SELV
Margen de ajuste	22...28 V DC
Potencia de salida máx.	120 W
Punteado de avería de red	≥ 20 ms a 115 V CA ≥ 90 ms típ. a 230 V CA
Reducción de los valores de servicio	-2%/°C -10°C > T > -20°C/115 VAC, 230 VAC -1.67%/°C > +40°C/115 VAC -2.5%/°C > +50°C/230 VAC
Resistencia de aislamiento	≥ 100 MΩhmio
Tensión de aislamiento entrada/salida	3000 V AC

Aparatos conmutadores de red
BAE PS-XA-1W-24-050-017
Código de pedido: BAE0112

BALLUFF

Tensión de entrada	85...264 V AC
Tensión de salida	24 VDC
Tensión de salida, tolerancia	+1 %
Tiempo de encendido máx.	1 s
Tiempo transitorio	2 ms

Environmental conditions

Coefficiente temperatura máx.	±0.03 %/K
EN 60068-2-27, choque	Ondas semisinusoidales: 11 ms (10 G), eje X
EN 60068-2-6, vibración	Ondas de seno: 10 Hz hasta 500 Hz, aceleración 19,6 m/s ² (2 g pico) 10 min/ciclo, 60 min, eje X
Grado de protección	IP20
Grado de suciedad	2
Humedad relativa del aire	20... 95 %, sin condensación
Refrigeración	Convección libre
Sobretensión	protegido
Temperatura ambiente	-20...70 °C
Temperatura de almacenamiento	-40...85 °C

Material

Material de carcasa	Metal
---------------------	-------

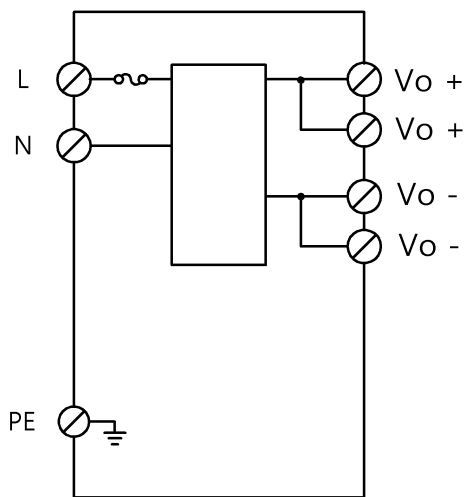
Mechanical data

Dimensiones	40 x 123.6 x 117.6 mm
Fijación	ensamble sobre riel de perfil
Peso	0.54 kg

Remarks

Valores medidos a +25 °C y a carga plena.

Wiring Diagrams (Schematic)



L