



BTL7-abcd-Mnnnn-fg-lm

BTL7

Sistema magnetostrictivo de medición de posición generación 7

a interfaz

C = salida de corriente 0...20 mA
E = salida de corriente 4...20 mA

b tensión de servicio

5 = 10 ... 30 V

c + d características de la interfaz 1 + 2

00 = 1 salida, ascendente
70 = 1 salida, descendente

Mnnnn longitud nominal (cuatro dígitos)

M0500 = indicación métrica en mm
(M0025...M1016: con diámetro de barra 8 mm)
(M0025...M7620: con diámetro de barra 10,2 mm)

f forma constructiva

K = varilla compacta, brida enchufable 18h6, para junta tórica

g características de la forma constructiva

8 = diámetro de barra 8 mm
- = diámetro de barra 10,2 mm

l tipo de conexión

SR = macho
K = salida de cable radial (PUR)
F = salida de cable radial (PTFE)

m características del tipo de conexión 1

con macho:
32 = M16x0,75 macho con 8 pines
115 = M12x1 macho con 8 pines

con cable (longitud en metros):
02, 05, 10, 15, 20, 50, 100

Magnetostrictive Sensors BTL7 -K- Series - Analog Current

BALLUFF

Basic features

Homologación/conformidad	I = K: CE + UKCA + cULus + WEEE I = F: CE + UKCA + WEEE
Sensor de posición, número (ajuste de fábrica)	1
Sensores de posición, número máx.	1

Electrical connection

Protección contra cortocircuito	Contra GND y contra 36 V CD
Protección contra polarización inversa	Ub hasta 36 V

Electrical data

Consumo de corriente máx. para 24 V CC	120 mA
Corriente de pico de conexión	≤ 500 mA/10 ms
Protección contra sobretensión	Ub hasta 36 V
Resistencia de carga RL máx.	500 Ohm
Resistente a la tensión hasta (GND – carcasa)	500 V AC
Retardo de conexión máx.	nnnn < 1525: 600 ms nnnn ≥ 1525: 1000 ms
Señal de salida ajustable	Mediante entradas de programación
Tensión de servicio Ub	10...30 VDC

Environmental conditions

Coefficiente temperatura modelo	≤ 30 ppm/K a 50 % de la longitud nominal 500mm
EN 55016-2-3, radiación	Ámbito industrial y doméstico
EN 60068-2-27, choque	150 g, 6 ms
EN 60068-2-27, choque continuo	150 g, 2 ms
EN 60068-2-6, vibración	20 g, 10...2000 Hz
EN 61000-4-2, ESD	Nivel de intensidad 3
EN 61000-4-3, RFI	Nivel de intensidad 3
EN 61000-4-4, ráfaga	Nivel de intensidad 3
EN 61000-4-5, sobrecarga	Nivel de intensidad 2
EN 61000-4-6, campos de alta frecuencia	Nivel de intensidad 3
EN 61000-4-8, campos magnéticos	Nivel de intensidad 4
Grado de protección	I = S: IP67 con conector I = K: IP68
Humedad relativa del aire	≤ 90 %, sin condensación
Temperatura ambiente	-40...85 °C
Temperatura de almacenamiento	-40...100 °C
Temperatura del cable, posicionamiento fijo	I = K: -40 °C ... 90 °C I = F: -40 °C ... 200 °C
Temperatura del cable, posicionamiento flexible	I = KA: -5 °C ... 90 °C

Functional safety

MTTF (40 °C)	90 a
--------------	------

Interface

Interfaz	Corriente analógica
----------	---------------------

Material

Cable resistente a la inflamación	I = K, F: IEC 60332-1
Material de brida	Acero fino (1.4404) Acero fino (1.4429) Acero fino (1.4435) Acero fino (1.4571)
Material de carcasa	Acero fino (1.4305)
Material de revestimiento de cable	I = K: PUR I = F: PTFE
Material de tubo de protección	Acero fino (1.4571)

Mechanical data

Longitud de montaje desde la superficie de apoyo	nnnn + 100 mm
Par de apriete máx.	3.5 Nm
Resistencia a la presión máx.	g ≠ 8: 600 bar g = 8: 250 bar
Resistencia a la presión, indicación	Para ensamblar en cilindro hidráulico
Velocidad máx. medible	10 m/s

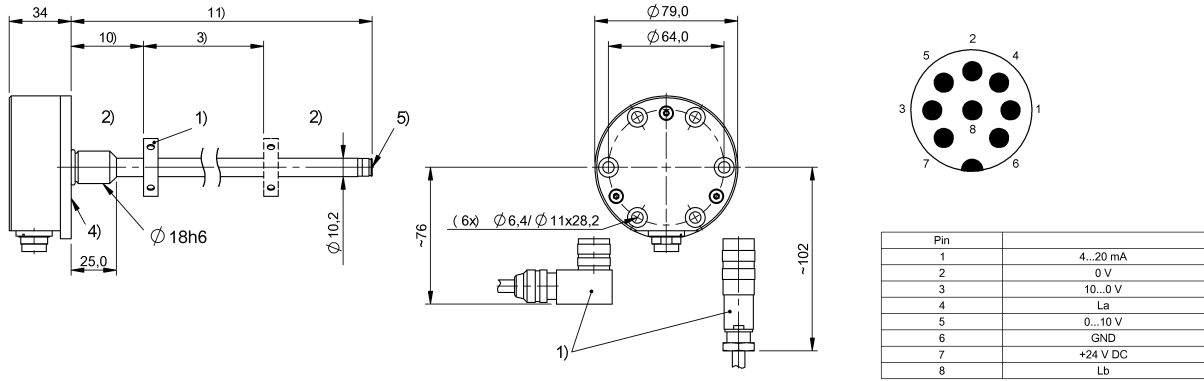
Range/Distance

Desviación en la linealidad	nnnn = 0050...0500: ± 50 µm nnnn = 0501...5500: ± 0.01% FS nnnn > 5500: ± 0.02% FS
Frecuencia de medición máx.	nnnn = 0050...0250: 4000 Hz nnnn = 0251...0600: 2000 Hz nnnn = 0601...1300: 1000 Hz nnnn = 1301...2700: 500 Hz nnnn = 2701...5500: 250 Hz nnnn > 5500: 180 Hz
Longitud de medición	25...7620 mm
Repetibilidad	± 10 µm

Magnetostrictive Sensors
BTL7 -K- Series - Analog Current

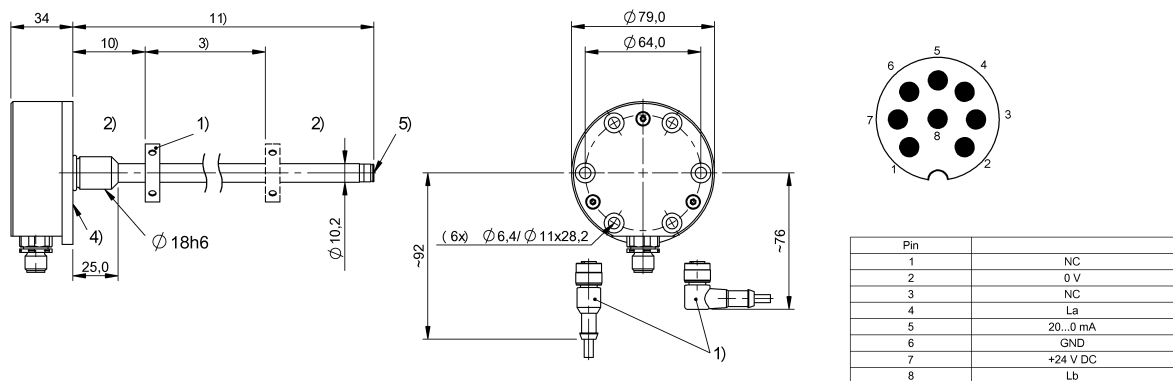
BALLUFF

BTL7-E500-Mxxxx-K-SR32



- 1) No incluido en volumen de suministro
- 2) Margen no utilizable
- 3) Longitud nominal = Longitud de medición
- 4) Superficie de apoyo
- 5) Rosca interior M4x4/6 prof.
- 10) Punto cero
- 11) Longitud de montaje

BTL7-C570-Mxxxx-K-SR115

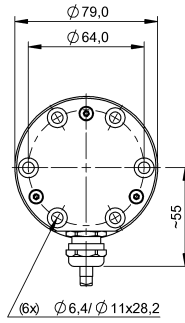
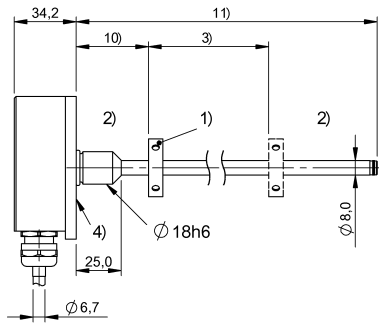


- 1) No incluido en volumen de suministro
- 2) Margen no utilizable
- 3) Longitud nominal = Longitud de medición
- 4) Superficie de apoyo
- 5) Rosca interior M4x4/6 prof.
- 10) Punto cero
- 11) Longitud de montaje

Magnetostrictive Sensors
 BTL7 -K- Series - Analog Current

BALLUFF

BTL7-E570-Mxxxx-K8-Kxx



colour	
YE	20...4 mA
GY	0 V
PK	10...0 V
RD	La
GN	0...10 V
BU	GND
BN	+24 V DC
WH	Lb

- 1) No incluido en volumen de suministro
- 2) Margen no utilizable
- 3) Longitud nominal = Longitud de medición
- 4) Superficie de apoyo
- 10) Punto cero
- 11) Longitud de montaje