



BTL6-abcd-Mnnnn-f-lm

BTL6

Sistema magnetostrictivo de medición de posición
generación 6

a interfaz

U = IO-Link

b tensión de servicio

1 = 18 ... 30 V

c + d características de la interfaz 1 + 2

10 = 1 sensor de posición

Mnnnn longitud nominal (cuatro dígitos)

M0500 = indicación métrica en mm
(M0050...M4572)

f forma constructiva

PF = perfil plano

l tipo de conexión

S = macho

m características del tipo de conexión 1

4 = M12x1 macho con 4 pines

Basic features

Homologación/conformidad	CE UKCA cULus WEEE
Sensor de posición, número (ajuste de fábrica)	1
Sensores de posición, número máx.	1

Display/Operation

Valor de error	0x7FFFFFFF
----------------	------------

Electrical connection

Protección contra cortocircuito	Contra GND y contra 36 V CD
Protección contra polarización inversa	Ub hasta 36 V

Electrical data

Consumo de corriente máx. para 24 V CC	150 mA
Corriente de pico de conexión	≤ 3 A/0.5 ms
Protección contra sobretensión	Ub hasta 36 V
Resistente a la tensión hasta (GND – carcasa)	500 V DC
Retardo de conexión máx.	300 ms
Señal de salida ajustable	no
Tensión de servicio Ub	18...30 VDC

Environmental conditions

Coefficiente temperatura modelo	≤ 30 ppm/K a 50 % de la longitud nominal 500mm
EN 55016-2-3, radiación	Ámbito industrial y doméstico
EN 60068-2-27, choque	50 g, 6 ms
EN 60068-2-27, choque continuo	50 g, 2 ms
EN 60068-2-6, vibración	12 g, 10...2000 Hz
EN 61000-4-2, ESD	Nivel de intensidad 3
EN 61000-4-3, RFI	Nivel de intensidad 3
EN 61000-4-4, ráfaga	Nivel de intensidad 3
EN 61000-4-5, sobrecarga	Nivel de intensidad 2
EN 61000-4-6, campos de alta frecuencia	Nivel de intensidad 3
EN 61000-4-8, campos magnéticos	Nivel de intensidad 4
Grado de protección	IP67 con conector
Humedad relativa del aire	≤ 90 %, sin condensación
Temperatura ambiente	-25...70 °C
Temperatura de almacenamiento	-40...100 °C

Functional safety

MTTF (40 °C)	116 a
--------------	-------

Interface

Formato de datos	32 bits firmado
Interfaz	IO-Link

Material

Material de carcasa	aluminio, Anodizado
Material de la carcasa, protección de superficies	Anodizado
Material de tapa	Cinc, Fundición a presión

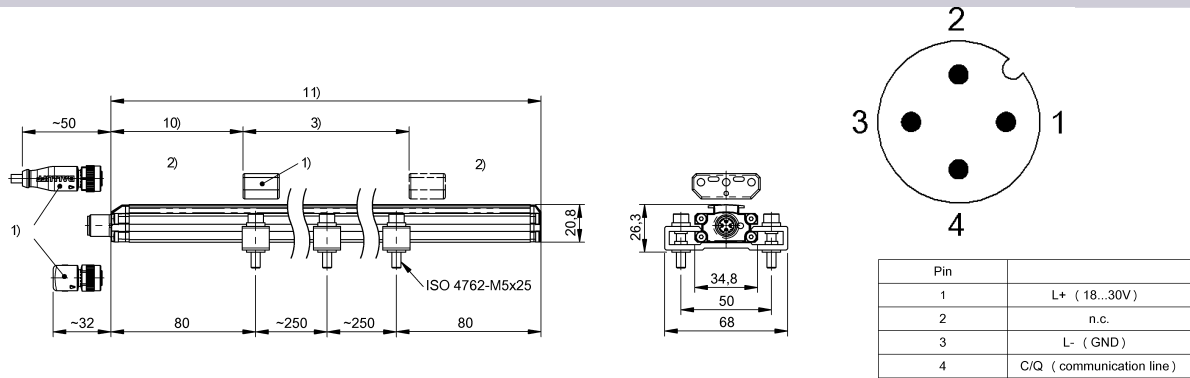
Mechanical data

Longitud	nnnn + 146 mm
Velocidad máx. medible	10 m/s

Range/Distance

Desviación en la linealidad	nnnn = 0050...0500: ± 200 µm nnnn > 0500: ± 0.04% FS
Frecuencia de medición máx.	nnnn = 0050...1300: 1000 Hz nnnn = 1301...2700: 500 Hz nnnn = 2701...4572: 250 Hz
Longitud de medición	50...4572 mm
Repetibilidad	≤ 30 µm

BTL6-U110-Mxxxx-PF-S4



- 1) No incluido en volumen de suministro
- 2) Margen no utilizable
- 3) Longitud nominal = Longitud de medición
- 10) Punto cero
- 11) Longitud